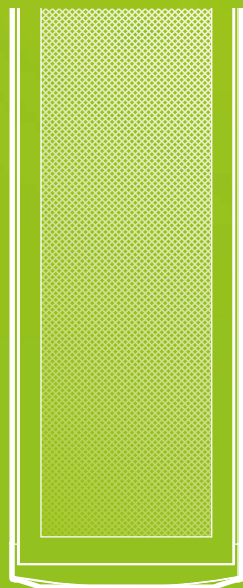




LED INDUSTRIEBELEUCHTUNG



Entwickelt und gefertigt in Deutschland

**Informationen?
Bestellung?
Angebotsanfrage?**

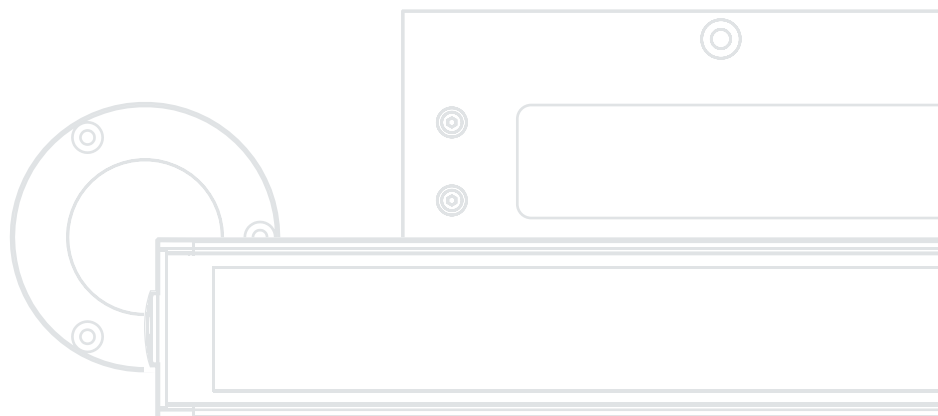
**+49 7231 44920-10
info@led2work.com**

**oder direkt bestellen:
shop.led2work.com**

www.led2work.com

Inhalt

LED Leuchten: Von der Idee in die Serie	4	LED Maschinenbeleuchtung	58	LED Signalbeleuchtung	88
LED: Licht, Technik und Anforderungen	12	Aufbauleuchten		INROLED_50 Ecolab RGB-W	90
Branchen und Anwendungen	24	CENALED SPOT Gelenkkopf	60	SIGNALED II RGB	92
Zertifizierungen und Marktanforderungen	26	FIELDLED EVO	62	TUBELED_40 II Integrated RGB-W	94
		LEANLED II	64	TUBELED_40 II RGB-W	96
		MIDILED	68	UNILED SL RGB-W	98
		SPOTLED II	70		
		TOPLED	72	LED Industriebeleuchtung	100
LED Arbeitsplatzbeleuchtung	30	TUBELED_40 Element	74	INROLED_25	102
Flexarm-Leuchten		TUBELED_40 II	76	INROLED_50 Ecolab	104
CENALED SPOT Flexarm	32	TUBELED_70	80	INROLED_70 Borosilikat	106
CENALED LENS Flexarm	34	Einbauleuchten		INROLED_70 Polycarbonat	108
Gelenkarm-Leuchten		FIELDLED EVO	82		
CENALED SPOT Gelenkarm	36	SPOTLED II	84		
LENSLED II	38	TUBELED_40 II Integrated	86	Zubehör LED Leuchten	110
UNILED II	40				
UNILED II TUNABLE WHITE	42				
Systemleuchten					
PROFILED	44				
SYSTEMLED	46				
SYSTEMLED TUNABLE WHITE	50				
UNILED SL DC	52				
UNILED SL AC	54				
UNILED SL Zugpendel	56				



INTELLIGENCE IN LIGHT

LED Leuchten: Von der Idee in die Serie

Als eines der ersten Unternehmen begannen wir, ausschließlich spezialisierte LED Leuchten für Maschinen- und Industrieanwendungen zu konstruieren und zu fertigen.

Heute sind wir eines der führenden Unternehmen in diesem Bereich und arbeiten mit innovativen Ideen daran, immer besseres Licht zu schaffen.

Das beste Licht ist es dann, wenn es die jeweiligen Anforderungen und Bedürfnisse optimal erfüllt. Mal extrem robust gegen Säuren und Kühlschmierstoffe, mal besonders hell und gebündelt, damit es exakt dort ausleuchtet, wo das 1000stel im Blick sein muss.

Eines haben alle unsere Leuchten gemeinsam: Wirtschaftlichkeit, Langlebigkeit und unschlagbare Energieeffizienz mit ergonomischem Design und optimierten Handling.



Ihr Jan Schiga
Geschäftsführender Gesellschafter



INTELLIGENCE IN LIGHT



**LIGHTING
MADE
IN GERMANY**



Leuchtenfertigung MADE IN GERMANY: Interne Entwicklung und Konstruktion der Baugruppen

Wir entwickeln, fertigen und vermarkten

Vor der Fertigung kommt die Entwicklung. Wir machen das Engineering, alle Tests und Versuche bei uns im Haus. Dafür haben wir einen Mitarbeiterstab von Ingenieuren, ausgewiesenen Praktikern und ein Prüffeld, das für ausgereifte Produktlösungen und eine später gleichbleibend hohe Qualität sorgt.

Wir verfügen über ein breit gefächertes Fachwissen und qualifizierte Mitarbeiter sowie die Fertigungs- und Montagekapazitäten, um fundierte Produkte mit dem Siegel „Made in Germany“ umzusetzen.

So ist eine effiziente und wirtschaftliche Prozesskette entstanden: Von der Konzeptphase, dem Prototyping bis hin zu hochwertigen Serienprodukten oder individuellen Beleuchtungslösungen auf der Basis von LED-Technik.



Passgenaues Zuschneiden von Profilen und Gehäusen



Verkleben von Abdeckungen aus Sicherheitsglas



**LIGHTING
MADE
IN GERMANY**



Leuchtenfertigung MADE IN GERMANY: Mitarbeiter beim Einrichten des CNC gesteuerten Kleberoboters

Marktorientiert gestalten für besseres Licht

Es gibt nichts Faszinierenderes, als mit Licht zu arbeiten. Mit vorausschauendem Blick nehmen wir neue Strömungen und Entwicklungen im Markt auf und setzen sie in Produkte um. Und das alles mit einem Ziel: Die perfekte Beleuchtung zu schaffen.

Dafür steht LED2WORK:

- Verbesserung bestehender Beleuchtungslösungen – heller, langlebiger, wirtschaftlicher - mit dem Ziel: Höhere Produktivität durch perfekt abgestimmtes Licht
- Eigene Entwicklung, Fertigung und Montage
- Sichere und abgestimmte Lieferketten
- Wir sind Hersteller und Vermarkter MADE in GERMANY



Die hohe Fertigungstiefe erfordert eine gute Logistik bei der Lagerhaltung



Viele Leuchten sind kurzfristig lieferbar



**LIGHTING
MADE
IN GERMANY**



Leuchtenfertigung MADE IN GERMANY: Kommunikation zwischen den einzelnen Bereichen, um marktorientiert zu planen und Abläufe anzupassen



Aus Erfahrung besser

Gutes Licht ist nicht teurer als weniger gutes, nur wirtschaftlicher und besser. Immer sind es die besseren Ideen, das Engineering und die gekonnte Umsetzung, die gutes Licht ausmachen. Deshalb fordern und fördern wir innovatives Denken und wertorientiertes Arbeiten bei uns im Haus – quer durch die gesamte Belegschaft.

Leuchtenfertigung MADE IN GERMANY: Montieren von Baugruppen

Ein paar Stichworte dazu:

- Einsatz von hochwertigen und aktuell neuesten Elektronikkomponenten
- Besonderes Produktdesign, das alle Anforderungen der vorgeschriebenen Schutzklassen und ausgewiesenen Schutzarten erfüllt
- Intelligentes Thermo-Management über ausgefeilte Gehäusegeometrie
- Hochwertige Dichtungen, z.B. aus Viton®
- Lebensdauer von bis zu 60.000 Betriebsstunden und 36 Monaten Gewährleistung
- LED-Chips mit sehr engen Binings, was nahezu keine Abweichungen der Farbtemperatur- und Helligkeitswerte sowie eine hohe Effizienz mit sich bringt
- Hervorragende Energieeffizienz
- Wartungsfrei
- Ausgelegt auf lange Einsatzdauer und Nachhaltigkeit

LED: Licht, Technik und Anforderungen

Lebensdauer

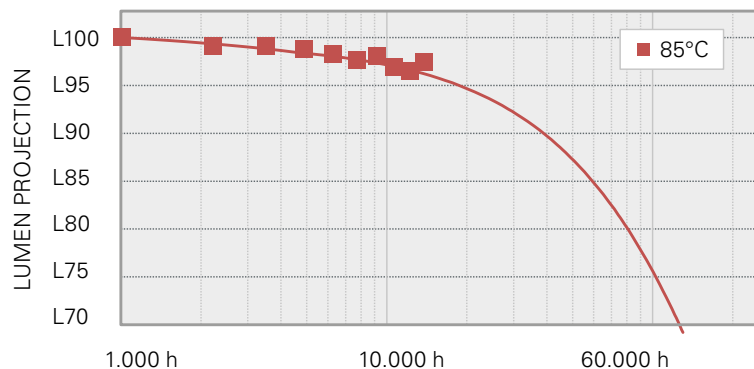
LED Leuchten von LED2WORK werden als langlebiges Produkt entwickelt. Die Lebensdauer der Leuchte, sowie der verbauten Elektronik beträgt mind. 50.000 Betriebsstunden (High-Power-LED-Technik) bzw. mind. 60.000 Betriebsstunden (Mid-Power-LED-Technik). Sobald die Lichtstärke unter 80 % sinkt, gilt die Lebensdauer der LED als erfüllt. Dies bedeutet jedoch nicht, dass die Leuchte sofort ausfällt, aber es ist mit einer weiteren Reduzierung des Lichtstroms, unter 80 % des Ursprungswerts, zu rechnen.

Beispiele:

Lebensdauer	50.000 h	60.000 h
1-Schicht-Betrieb	21,8 Jahre	26,1 Jahre
2-Schicht-Betrieb	10,9 Jahre	13,1 Jahre
3-Schicht-Betrieb	8,2 Jahre	9,8 Jahre

Angaben beziehen sich auf 250 Arbeitstage pro Jahr

Auch sind LED-Chips gegenüber Erschütterungen wesentlich unempfindlicher als herkömmliche Leuchtmittel. In der Regel überleben die Leuchten damit die Anlage in der sie installiert sind.



- L80:** Der L-Wert einer Leuchte gibt an, welcher prozentuale Anteil des Gesamtlichtstroms eines einzelnen LED-Moduls nach Ablauf dessen Lebensdauer (LED2WORK i.d.R. 50.000 bis 60.000 h) noch verblieben ist.

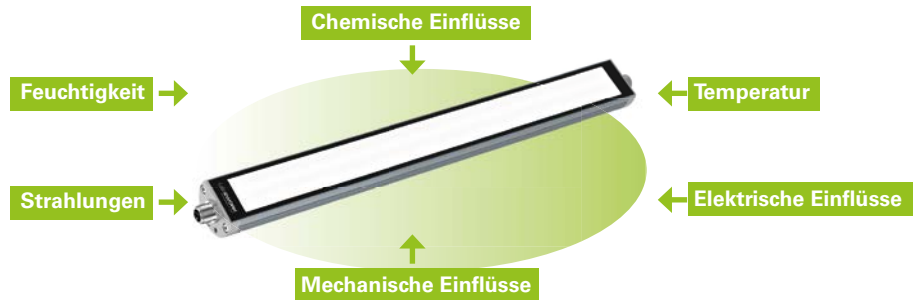
Hintergrund ist, dass ein Leuchtmittel über seine Lebensdauer langsam degeneriert und etwas weniger Licht abgibt. Im Fall LED2WORK entspricht dieser maximale Rückgang den oben genannten 20 % nach 60.000 h.

- B10:** Der B-Wert gibt an, dass 10 % der verwendeten LED-Module den durch den L-Wert spezifizierten Rückgang des Gesamtlichtstroms überschreiten können, allerdings mindestens 90 % dessen einhalten oder ihn gar unterschreiten.

Äußere Einflüsse auf die Lebensdauer

Im Vergleich zu konventionellen Leuchtmitteln ist ein Totalausfall von LED-Chips äußerst selten. Sie sind nach dem Einbau in eine Leuchte praktisch wartungsfrei. Einzig die Helligkeit, also der Lichtstrom, nimmt über die Betriebsdauer leicht ab. Innere und äußere Einflussfaktoren beeinflussen die Lebensdauer der LED.

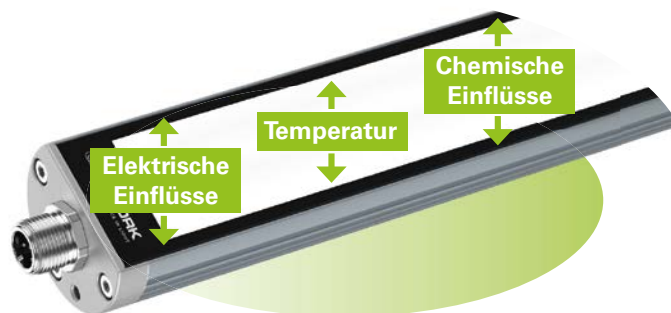
Äußere Einflüsse



Thermomanagement

Hochwertige Gehäuse aus speziell legiertem Aluminium dienen für die verbaute Elektronik als Gehäuse- und Kühlkörper und sorgen zugleich für ein optimales Thermomanagement der LED-Chips. Zur schnellen Wärmeabführung an das Gehäuse arbeitet LED2WORK mit Aluminiumkern-Leiterplatten. Durch das richtige Thermomanagement gelingt es LED2WORK die Lebensdauer der verbauten LED-Chips auf einen maximal möglichen Wert zu bringen.

Innere Einflüsse



Farbwiedergabeindex R_a

Je höher der Farbwiedergabeindex, umso getreuer die Farbwiedergabe.

Der R_a Wert zur Darstellung des Farbwiedergabeindex (CRI) ist eine Kennzahl für die Farbwiedergabe von Lichtquellen. Der Wert beschreibt, wie die Farbwiedergabe einer künstlichen Lichtquelle im Vergleich zur Farbwiedergabe im Sonnenlicht ausfällt. Je höher der R_a Wert umso besser die Farbwiedergabe der Lichtquelle. Der Farbwiedergabeindex kann den R_a Werte bis 100 erreichen, was einer absolut naturgetreuen (Sonnenlicht, Schwarzkörperstrahlung) Farbwiedergabe entspricht.

Farbwiedergabeindex R_a	Qualität
90...100	ausgezeichnet
80...90	gut
70...80	befriedigend
60...70	ausreichend
50...60	mangelhaft
0...50	ungenügend

Licht	Index R_a
Sonnenlicht	100
Glühlampe	bis 100
Weißer LED	75...98
OLED	80...90
Leuchtstofflampe	50...90
Energiesparlampen	85...90

Energieeffizienz

Schon LED allein steht für Energieeffiziente Beleuchtung.

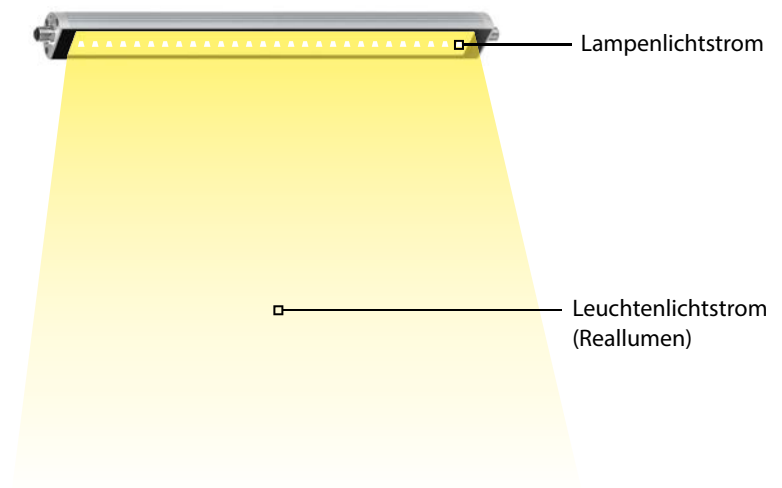
Alle Leuchten von LED2WORK weisen eine hohe Energieeffizienz auf. Herkömmliche Beleuchtungskonzepte aus vergangenen Jahren liegen erheblich unter den aktuell erreichten Werten. Beispielsweise hat die Glühbirne eine Lichtausbeute von bis zu 12 lm/W, eine Leuchtstofflampe von bis zu 100 lm/W. Heute liegen die von LED2WORK eingesetzten LED-Chips bei bis zu 180 lm/W (Laborwert, Junction-Temperatur bei 25 °C Tj). LED2WORK Leuchten werden generell mit dem Lampenlichtstrom angegeben (Junction-Temperatur bei ca. 85 °C Tj).

Lumen

Lumen ist die Basiseinheit des Lichtstroms. Hersteller von Glühlampen, Leuchtstoffröhren oder LED-Chips geben in der Regel den Wert des Gesamtlichtstroms des Leuchtmittels in den technischen Datenblättern an. So ist definiert, welcher Lichtstrom (Lumen) zu erwarten ist.

Leuchtenlichtstrom

Der Leuchtenlichtstrom (auch Reallumen genannt) ist der tatsächlich aus der Leuchte austretende Lichtstrom in Lumen, also ein von außen gemessener Lumenwert, der je nach Leuchte, durch Diffusoren oder Abdeckungen abgeschwächt oder durch Reflektoren aufgewertet wird.



Lampenlichtstrom

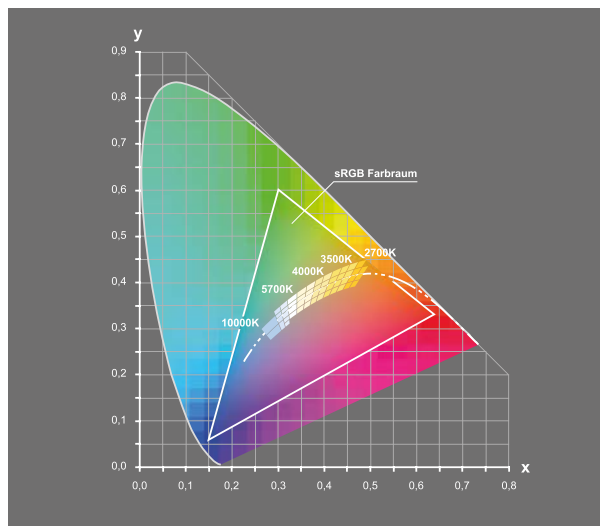
Der Lampenlichtstrom ist der Gesamtlichtstrom des Leuchtmittels der vom Hersteller gemessen und für LED-Chips angegeben wird.

Binning

Ein enges Binning steht für die Qualität jedes einzelnen LED-Chips.

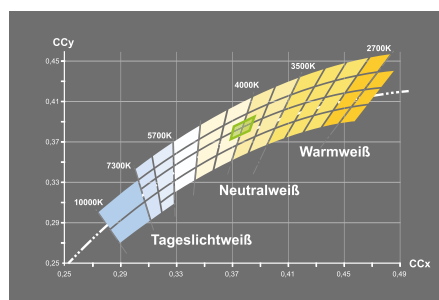
Im industriellen Produktionsprozess von LED-Chips kommt es auch innerhalb einzelner Chargen zu kleinen Abweichungen und somit geringer Unterschiede der einzelnen LED-Chips zueinander.

Die Farbtemperatur (Kelvin) bzw. die Farbe und der Lichtstrom (Lumen), die nötige Vorwärtsspannung, weichen innerhalb einer Fertigungscharge voneinander ab. Dies hat zur Folge, dass LED-Chips, welche z.B. in einer einzelnen Leuchte verbaut sind, leicht unterschiedlich sein können. Diesen Prozess nennt man Binning. Die LED-Chips, deren Kennzahlen je nach gewünschter Qualität weiter oder enger gefasst sind, werden in verschiedene Bins – also Behälter – sortiert. Je größer der Behälter bzw. je größer die Sortiertoleranz ist, desto stärker sind auch die Abweichungen der Werte einzelner LED-Chips voneinander. Je enger das Binning wiederum gestaltet wird, desto aufwendiger ist der Sortierprozess und schlussendlich teurer und hochwertiger das Endprodukt.

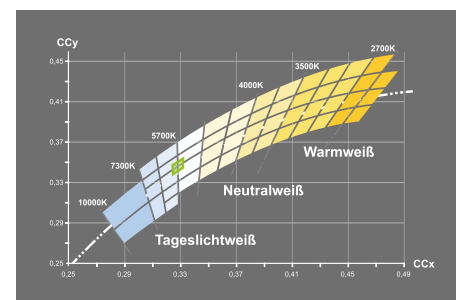


Um einen einheitlichen Charakter des Lichtes zu garantieren, werden die von LED2WORK eingesetzten LED-Chips in engen Toleranzen nach ihren Eigenschaften sortiert. Das gewährleistet für Sie: eine Reproduzierbarkeit des Lichtstroms, der Lichtfarbe und Farbwiedergabe; innerhalb einer Charge und selbstverständlich auch über zukünftige Chargen hinweg.

■ Binning von LED2WORK LEDs



LED Binning Weißlicht 4000 K



LED Binning Weißlicht 5000 K

UGR

Je niedriger der UGR-Wert, desto geringer ist die Blendung.

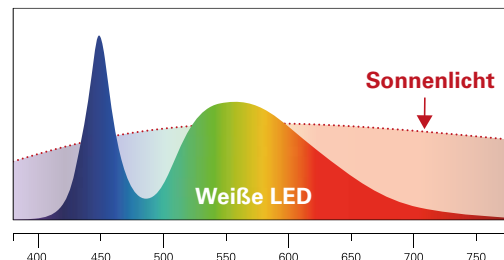
Der UGR-Wert (Unified Glare Rating) ist eine dimensionslose Kennzahl, die etwas über den Grad der psychologischen Blendung einer Beleuchtungsanlage im normierten Innenraum aussagt. UGR-Werte sind für den Bereich von 10 bis 30 in Stufen definiert, wobei ein niedriger UGR-Wert mit geringerer Blendwirkung gleichzusetzen ist. Der UGR beinhaltet nicht nur direkte Blendungen durch die Leuchte selbst, sondern auch durch reflektiertes Licht auf Wänden, Boden und Deckenflächen in einem normierten Raum (DIN EN 12464-1). Der tatsächliche UGR ist von der Einbau-Situation der Lichtquelle, der Position eines Beobachters und dem tatsächlichen Aufbau der Leuchte abhängig.

UGR (Unified Glare Rating)

Technische Zeichnungen	≤ 16
Lesen, Schreiben, Kontrollarbeiten	≤ 19
Arbeiten in Industrie und Handwerk	≤ 22
Grobe Arbeiten, Treppenbeleuchtung	≤ 25
Flure	≤ 28

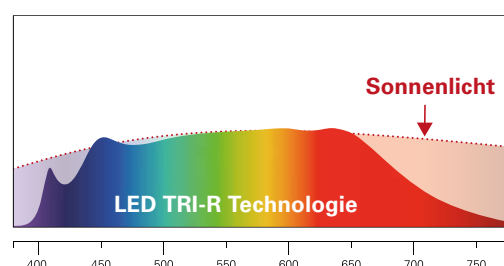
Weiße LED

Physikalisch gesehen gibt es keine LED-Chips, die weißes Licht emittieren. Zur Erzeugung von weißem Licht wird ein LED Chip verwendet, welcher blaues Licht durch eine Phosphorschicht leitet. Die Phosphorschicht ergänzt die Spektralanteile des blauen Lichts, wodurch es weiß wird.

Spektralverteilung weiße LED
4000-5700K

LED-Chips mit TRI-Technologie

Die LED-Chips mit TRI-R Technologie setzen zur Lichtkonvertierung auf einen Halbleiterchip, der violettes Licht emittiert. Dieses Licht wird durch Photolumineszenz komplett in die Farben Rot, Grün und Blau umgewandelt. Somit ist im Spektrum dieser LED-Chips kein unkonvertiertes Licht des Halbleiterchips vorhanden und die Bandbreite dieses LED Lichts weist keine Lücken auf. Das Licht der LEDs mit TRI-R Technologie beinhaltet das gesamte mit Sonnenlicht vergleichbare Farbspektrum und zeichnet sich durch eine hohe Farbwiedergabe und Farbqualität aus.

Spektralverteilung
LED mit TRI-Technologie

Lichtspektrum

Alle von LED2WORK eingesetzten LED-Chips haben eine Wellenlänge von 400 nm bis 800 nm.

Ergonomie

Licht-Ergonomie: gut ausgeleuchtete Arbeitsbereiche.

Licht von LED2WORK leistet in Handwerk und Industrie auch einen Beitrag zur Ergonomie. Ergonomische Arbeitsleuchten für ergonomisches Arbeiten – das ist unsere Devise. Unsere LED Industrielleuchten werden unter dem Aspekt der Verbesserung von Lichtqualität, Lichtverhältnissen und Beleuchtungsatmosphäre entwickelt. Die stetige Weiterentwicklung mit Produktlösungen für besseres Sehen und Arbeiten und die damit verbundenen gesundheitlichen Aspekte machen uns als starken Partner für LED Arbeitsplatz- und Industriebeleuchtung aus.

Die von uns eingesetzten LED-Chips sind quecksilberfrei und geben keine UV- oder Infrarotstrahlung ab. Gutes Kontrastsehen und eine hohe Farbwiedergabe sind bei LED2WORK Leuchten selbstverständlich. Wir garantieren eine Ausleuchtung die homogen, schattenarm sowie blend- und flimmerfrei ist. Dadurch wird einer schnellen Ermüdung vorgebeugt. Farben und Kontraste lassen sich dank hoher Farbwiedergabe bestens erkennen. Zur Anpassung der Lichtmenge an Ihre Sehaufgabe sind einige unserer Leuchten zusätzlich mit einer stufenlosen Dimmung ausgestattet.

Abstrahlwinkel/ Abstrahlcharakteristik

Der Abstrahlwinkel gibt Auskunft darüber, in welchem Winkel das Licht nach vorn zum größten Teil abgestrahlt wird. Dieser Winkel ist abhängig von der Art der Leuchte (Spot-Leuchte oder Flächen-Leuchte) und beträgt zwischen 16° und 125°. Zur fokussierten Beleuchtung (Spot-Leuchten) haben wir LED-Leuchten mit 16°, 30° oder 40° Optiken, dabei bündelt eine Linse das Licht und verhindert so die Streuung. Bei den Flächenleuchten ist das Ziel eine größere Fläche homogen auszu-leuchten, bei diesen Leuchten betragen die Winkel 60°, 100°, 120° und 125°.

Photobiologische Sicherheit

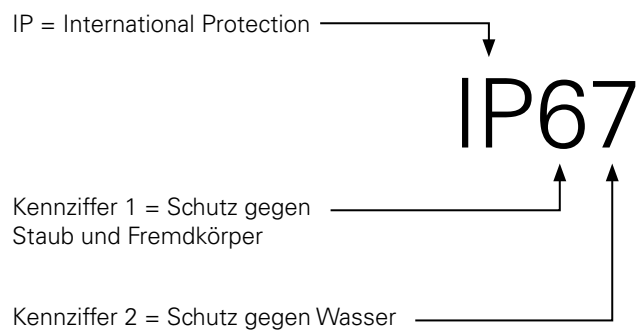
In den Anwendungsbereich der internationalen Normen für photobiologische Sicherheit fallen alle elektrisch betriebenen inkohärenten Breitbandstrahlungsquellen, somit herkömmliche Lichtquellen, auch LED-Chips, nicht aber Laser.

Dabei erstreckt sich der relevante Wellenlängenbereich von 200 nm bis 3.000 nm, also von infrarot bis ultra-violett. Unsere LED-Chips emittieren im Bereich des sichtbaren Lichts (400 nm bis 800 nm) und unterstehen somit dem Anwendungsbereich der DIN 62471, welche Grenzwerte für ausgebrachtes Licht in Hinblick auf dessen Gesundheitsgefährdung definiert und Messmethoden vorschreibt. Zu untersuchen sind in diesem Zusammenhang zwei Gefährdungsarten, die photochemische und die thermische Netzhautgefährdung. Zur schnellen Einordnung teilt die DIN 62471 Leuchten und Leuchtmittel in 4 sogenannte Risikoklassen ein: „freie Klasse“, „Risikogruppe 1“ (geringes Risiko), „Risikogruppe 2“ (mittleres Risiko) und die „Risikogruppe 3“ (hohes Risiko). Unsere LED-Chips sind der freien Klasse bzw. der Risikogruppe 1 zuzuordnen und unterschreiten deren Grenzwerte in vielen Punkten noch zusätzlich.

Schutzarten

Unsere Leuchten sind gegen Einflüsse von außen, wie z.B. Staub, Fremdkörper, Feuchtigkeit und Wasser geschützt. Die Schutzarten werden in IP-Codes angegeben, wobei IP für Schutz gegen Eindringen steht. In der Norm IEC 60529 wurden die Schutzgrade festgelegt und in verschiedene Klassen eingeteilt.

Zur Kennzeichnung einer Schutzart bezieht sich die erste Kennziffer auf den Schutz gegen das Eindringen von Staub und festen Fremdkörpern. Die zweite Kennziffer steht für den Schutz gegen Eindringen von Wasser.



Schutzartenkodierung

Erste Kennziffer	Schutz gegen das Eindringen von Staub und Fremdkörpern	Zweite Kennziffer	Schutz gegen das Eindringen von Wasser
0	Nicht geschützt	0	Nicht geschützt
1	Schutz gegen Eindringen von festen Fremdkörpern mit einem Durchmesser > als 50 mm	1	Schutz gegen senkrecht tropfendes Wasser
2	Schutz gegen Eindringen von festen Fremdkörpern mit einem Durchmesser > als 12,5 mm	2	Schutz gegen tropfendes Wasser mit 15° Neigung
3	Schutz gegen Eindringen von festen Fremdkörpern mit einem Durchmesser > als 2,5 mm	3	Schutz gegen Sprühwasser schräg bis 60° Neigung
4	Schutz gegen Eindringen von festen Fremdkörpern mit einem Durchmesser > als 1 mm	4	Schutz gegen Spritzwasser
5	Geschützt gegen Staub in schädigender Menge	5	Schutz gegen Strahlwasser
6	Staubdicht	6	Schutz gegen starkes Strahlwasser
		7	Schutz gegen zeitweiliges Untertauchen (max. 30min bei Wassertiefe 1 m)
		8	Schutz gegen andauerndes Untertauchen
		9K	Schutz gegen sehr intensiven Wasserstrahl

Schutzbeschaltung

Zum Schutz vor Überspannung und Transienten haben unsere Leuchten immer eine Schutzbeschaltung auf der Platine. Dieser Schaltungszusatz bewahrt die Leuchte vor ärgerlichen Ausfällen aufgrund von zeitlich begrenzt eingekoppelten Fremdsignalen und elektrostatischen Transienten.

Zudem weist jedes Leuchtmittel einen zusätzlichen Verpolschutz auf, welcher die Leuchte vor Defekten bei kurzzeitig falscher Polarität (z.B. beim Montieren oder Anschließen der Leuchte) bewahrt.

Schutzklassen

Die Bezeichnung der Schutzklasse beschreibt, auf welche Art Gefährdungen durch elektrische Ströme und Spannungen vermindert und verhindert werden. Die Schutzklassen bezeichnen die bauseits vorhandenen Sicherheitsmaßnahmen zur Verhinderung eines elektrischen Schlages. Es wird zwischen drei zugelassenen Schutzklassen unterschieden:



Schutzklasse I ist für Leuchten, für die ein Schutzleiteranschluss vorgeschrieben ist.



Schutzklasse II bezeichnet eine erhöhte Schutzisolierung ohne gesonderten Schutzleiteranschluss.



Schutzklasse III bekommen Leuchten, die mit Schutzkleinspannung betrieben werden

LED-Leuchten mit 24V DC Versorgungsspannung und speziellen Netzteilen haben die elektrische Schutzklasse III und werden somit nur mit Schutzkleinspannung (SELV) versorgt. Das bedeutet, die Versorgungsspannung ist so gering, dass keine Gefährdung durch einen elektrischen Schlag besteht, da die Spannung außerhalb des gefährlichen Bereichs liegt und kein Bezug zum Erdleiter besteht.

Bei LED Leuchten mit 110 - 240V AC bzw. 90 - 305V AC Versorgungsspannung sind alle elektrisch leitfähigen Gehäuseteile mit dem Schutzleitersystem der festen Elektroinstallation verbunden, welches sich auf Erdpotential befindet.

LED2WORK bietet Leuchten mit Schutzklasse III sowie Schutzklasse I an.

Einsatzgebiete

LED2WORK bietet für jede Anwendung die ideale Beleuchtung und sorgt für eine optimale Integration und hervorragende Lichtverhältnisse im industriellen Umfeld.

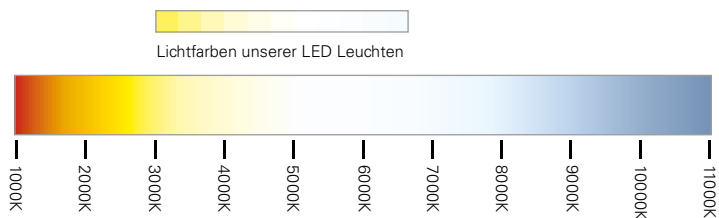
Je nach Anforderung erfüllen die LED Industrieleuchten besondere Herausforderungen, die beispielsweise raue Produktionsumgebungen an sie stellen: je nach Leuchtentyp ist eine Resistenz gegenüber hohen Temperaturen oder eine ausgewiesene Dichtheit gegenüber Öl, KSS und Wasser gegeben. Auch Spanbeschuss beeinträchtigt die als 100%-CNC-geeigneten LED Leuchten nicht. Außerdem sind viele Leuchten für eine elektrische Verkettung vorbereitet. Es kommen gut Wärme leitende Materialien wie Aluminium für Gehäuse sowie Sicherheitsglas für Abdeckungen zum Einsatz.

Lichtfarbe [K]

Die als Food+Beverage-geeignet deklarierten LED Industrieleuchten für sind widerstandsfähig gegen Säure und Laugen, werden aus FDA-konformen Materialien gefertigt und sind so vorbereitet für den Einsatz in hygiene-sensiblen Bereichen – wie zum Beispiel in Anlagen zur Herstellung und Verpackung von Lebensmitteln oder in Reinräumen.

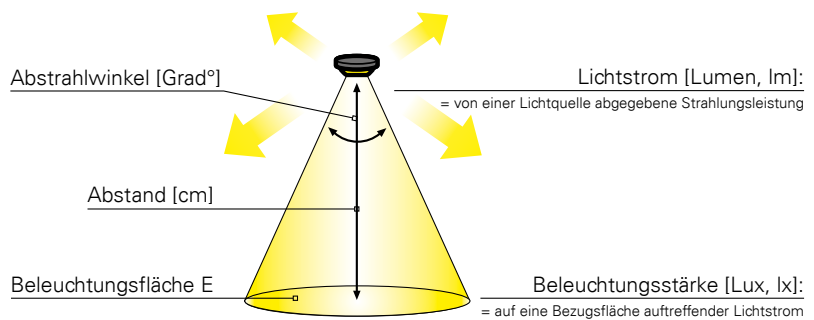
RGB-Signal- und RGB-W Hybridleuchten lassen sich überall dort einsetzen, wo Aufmerksamkeit erzielt werden soll, zum Beispiel durch den Wechsel der Lichtfarbe oder Blinkintervalle.

Die Lichtfarbe, auch Farbtemperatur genannt, wird in Kelvin angegeben. Je höher die Kelvinzahl desto kälter wird das Licht empfunden. Im Handwerks- und Industrieumfeld haben Beleuchtungen üblicherweise Farbtemperaturen zwischen 3.000 K und 6.500 K, je nach Anwendung und Anforderung.



Lumen [lm]

Lumen, Einheitenzeichen lm, ist die Einheit des Gesamtlichtstroms einer Leuchte oder des verwendeten Moduls. Der Gesamtlichtstrom ist ein Maß für die Gesamtheit des in alle Raumrichtungen ausgestrahlten Lichts.

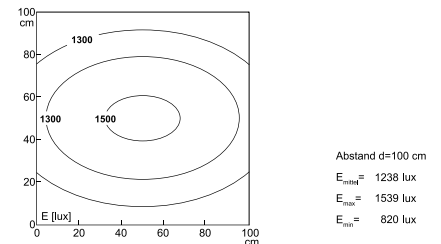


Lux [lux]

Lux, Einheitenzeichen lx oder Lux, ist die Einheit der Beleuchtungsstärke einer Leuchte oder des verwendeten Moduls. Die Beleuchtungsstärke ist ein Maß für das auf einer Fläche von bis zu 1m² auftreffendem Licht aus einer Lichtquelle.

Isolux-Diagramm

Ein Isolux-Diagramm beschreibt die Lichtverteilung der Leuchte auf einer zuvor definierten Fläche, in der Regel 100 cm x 100 cm bei einem Leuchtenabstand von 100 cm.



Der Wert E_{max} ist der maximal erzielte Lux-Wert im Zentrum. E_{min} beschreibt den minimalsten Wert und E_{mittel} gibt den Durchschnitt aller auf der Fläche gemessenen Werte an.

Light-Forming Technology

Der LED Chip hat einen Abstrahlwinkel von 120° oder mehr. Mit Hilfe von Reflektoren aus hochspiegelndem Aluminium, sowie speziellen Lichtstreufohlen wird das Licht gelenkt und gerichtet verstärkt.

Flicker

Unter Flicker versteht man durch schwankende Versorgungsspannungen, wie zum Beispiel im 230V AC Niederspannungsnetz, ausgelöste Lichtdichtenschwankungen von Leuchtmitteln. In Bezug auf LED-Technologie und die verwendeten Vorschaltgeräte (gerade bei einfachen Transformatoren ist deutlicher Flicker messbar) sind diese Schwankungen sehr hochfrequent und nicht durch das bloße Auge feststellbar.

Die von LED2WORK verwendeten LED-Chips sind allesamt mit technischen Einrichtungen zur Lichtstromstabilisierung ausgestattet und kompensieren Spannungsschwankungen der Netzteile über weite Eingangsspannungsbereiche. Diese sind bei den jeweiligen Leuchten angegeben.

Stroboskopeffekt

Herkömmliche Leuchtmittel arbeiten häufig direkt mit der Netzspannung und unterliegen dadurch einer Frequenz von 50 Hz. Der Strom wechselt 100 Mal pro Sekunde seine Richtung. Das erzeugte Licht pulsiert in einer für das Auge nicht erkennbaren Geschwindigkeit. Dieser Umstand kann rotierende Teile in diesem Licht stehend erscheinen lassen. Werden unsere LED-Chips mit geregelten Schaltnetzteilen versorgt und nicht per Pulsweitenmodulation gedimmt, so ist ein stroboskopischer Effekt auszuschließen. Damit eignen sich fast alle unsere Leuchten auch für Kameraanwendungen, wie sie bei optischen Inspektionen genutzt werden.

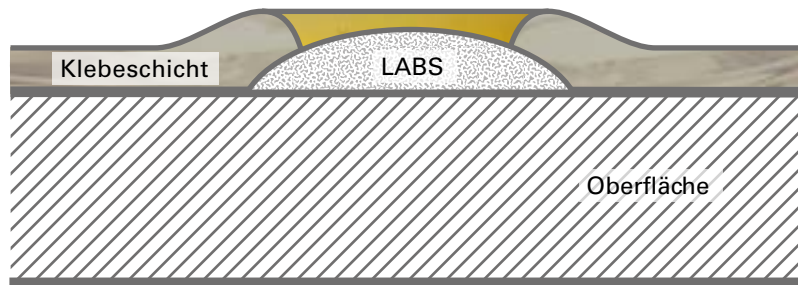
Flimmern

Technisch versteht man unter Flimmern Leuchtdichtenschwankungen, die nicht durch die Versorgungsspannung, sondern durch den Aufbau des Leuchtmittels selbst generiert werden.

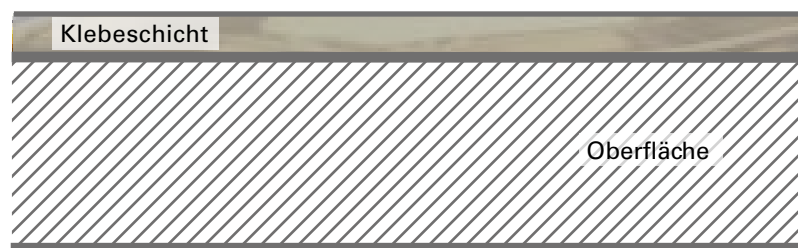
Nahezu alle Leuchtmittel von LED2WORK verwenden kontinuierlich arbeitende Linearregler zur Stabilisierung und Regelung der Versorgungsströme anstatt schnell schaltender Elemente (Schaltwandler), welche zusätzliches Flimmern generieren könnten.

LABS-frei**Reine Oberflächen für nahtlose Klebeschichten.**

Lackbenetzungsstörende Substanzen – kurz LABS – können Beschichtungsfehler auf Oberflächen verursachen und die Qualität einer aufgetragenen Klebeschicht beeinträchtigen.



Um unsere LED-Leuchten gegen äußere Einflüsse abzudichten und so gegen Öle oder Kühlmittel zu immunisieren, müssen die hochwertigen Dichtungen sauber verklebt werden. Damit eine gute, lückenlose Klebebeschichtung erzielt werden kann, ist es enorm wichtig, die Oberflächen der Bauteile so vorzubereiten, dass sie sauber, trocken, öl- und silikonfrei und porentief rein von anderen verunreinigenden Substanzen – also LABS-frei – sind, damit keine Störstellen in der Klebeschicht auftreten. Dafür setzen wir, neben einer entsprechenden Reinigung aller relevanten Oberflächen vor Verklebung der Dichtungen, auch auf LABS-konforme Produktionsbereiche.

**HACCP Zertifizierung**

Die HACCP Zertifizierung garantiert die Prüfung von LED Leuchten in verschiedenen Punkten, um Gefahren zu vermeiden, die im Zusammenhang mit Lebensmitteln zu einer Erkrankung oder Verletzung von Konsumenten führen können. Das Konzept zur Gefahrenanalyse und Prüfung kritischer Kontrollpunkte (Hazard Analysis and Critical Control Points) ist ein scharfes Schwert zur Qualitätssicherung in der Produktion von und im Umgang mit Lebensmitteln.

Ecolab® Beschichtung

Ecolab® ist ein weltweit führender Anbieter von Produkten, Lösungen und Dienstleistungen für Wasser, Hygiene und Infektionsprävention. Die multiresistente Beschichtung, die unsere mit Ecolab® gekennzeichneten Leuchten umhüllt, vermindert das Anhaften von Schmutz, was besonders in hygiene-sensiblen Bereichen der Food+Beverage Industrie gewünscht oder gefordert ist.



Leuchtenfertigung MADE IN GERMANY: Verlöten in Handarbeit

LED-Chips sind in Ihrer Form einzigartig flexibel einsetzbar. Ob in engen Maschinenräumen, als Gestaltungselement im Automobil-Interieur oder als architektonisches Highlight: Form- und Farbgebung lässt sich wie keine andere Beleuchtungstechnologie variieren, sofern man die Technologie kennt und zu nutzen weiß. In puncto Energieverbrauch und Langlebigkeit ist die LED-Beleuchtung allem anderen weit überlegen.

Branchen und Anwendungen



LED Arbeitsplatzbeleuchtung

Ergonomische LED-Leuchten in unterschiedlichen Größen und Varianten für Arbeitsbereiche oder Systemarbeitsplätze. Licht an Einzelplatzlösungen oder kaskadierbar: LED Leuchten für beste Lichtverhältnisse und ergonomisches Arbeiten.

- Homogenes und schattenfreies, sowie
- Blend- und flimmerfreies Ausleuchten der Arbeitsfläche
- Abgestimmte HCL (human centric lighting) Technologie
- Kompatibel zu allen gängigen Systemarbeitsplatzleuchten



LED Maschinenbeleuchtung

Maschinen- und anlagengerechte Leuchten in zahlreichen Bauformen. M12 Steckverbindungen für den AC- oder DC-Anschluss sorgen für standardisierten und zugleich dichten Stromanschluss.

- Integrierbar in engste Platzverhältnisse
- Extrem robust und widerstandsfähig
- Einsatz von fokussiertem Licht bis homogenem Flächenlicht
- Elektrisch verkettbar (produktabhängig)



LED Industriebeleuchtung

Robust und vielfältig einsetzbar, gepaart mit industriellem Design – das zeichnet unsere Industrieleuchten aus.

- Geeignet für Food & Beverage: HACCP und Ecolab Zertifikate sowie FDA konforme Materialien
- Hoher Lichtoutput für Vision-Systeme
- Auch als RGB-Signal- oder RGB-W-Hybridleuchten, letzteres zum Beleuchten und Signalisieren mit nur einer Leuchte



OEM- und Sonderlösungen

Um neue Ideen für Sonderleuchten umzusetzen, die exakt auf ganz spezielle Anforderungen unserer OEM- Partner angepasst sind, verfügen wir über eine effiziente Prozesskette:

Wir beginnen mit einer wirtschaftlichen Betrachtung, die eine vereinbarte Jahresstückzahl voraussetzt und gehen dann in die Konzeptphase, gefolgt vom Prototyping im hauseigenen Musterbau bis hin zur Fertigung einer individualisierten Leuchterserie.

Zertifizierungen und Marktanforderungen

Um die hohen Qualitätsansprüche und besonderen Anforderungen im gewerblichen Umfeld zu erfüllen, entwickeln und produzieren wir die Leuchten selbst. Angefangen vom Thermo-Management der Grundkörper über die jeweilige IP Schutzklasse bis hin zur verbauten Elektronik.

Wir verfügen über:

- Die grundlegende DIN EN ISO 9001-Zertifizierung
- Listungen in Betriebsmittelvorschriften zahlreicher Automobilisten und Industrieunternehmen
- Die Leuchten für Food & Beverage sind HACCP und Ecolab® zertifiziert
- Zertifizierungen für den Export, z.B. ETL (UL und CSA Normen)
- Alle Anforderungen bis in die Schutzklasse III (Geräte mit Schutzkleinspannung) und bis zur Schutzart IPX9K (produktabhängig)



Ecolab®



Leuchtenfertigung MADE IN GERMANY: In Fertigungsgestellen warten die einzelnen Baugruppen von Leuchten auf die Endmontage



CNC geeignet

Dafür stehen ölresistente Komponenten, wie Dichtungen z.B. aus FKM (Viton®) und Leuchtflächen aus Einscheibensicherheitsglas (ESG), die je nach Leuchtentyp zwischen 3 mm und 5 mm stark sind. Die komplett aus Aluminium gefertigten Gehäuse besitzen eine sehr hohe Schutzart (IP67, IP69K oder IPX9K). So eignen sich die Leuchten für härteste Produktionsumgebungen wie z.B. CNC Bearbeitungszentren, wo sie auch Spanbeschuss und KSS¹ ausgesetzt sein können. Die Gewährleistung beträgt 36 Monate ab Kaufdatum – auch auf Dichtigkeit.

¹ eine Beständigkeit ist im Einzelfall in der Anwendung zu prüfen.









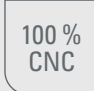
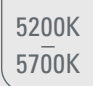


F&B geeignet

Für Anwendungen in der Lebensmittelindustrie (Food & Beverage) nach DIN 10500. Sie gewährleisten Lebensmittelsicherheit durch splitterfreie Abdeckungen aus PMMA und massiven Gehäusen aus V4A oder Polycarbonat (PC). Die Konstruktion begünstigt ein einfaches Reinigen. Die Leuchten sind chemisch und mechanisch gegen viele gängige Säuren und Laugen beständig, sowie resistent gegenüber zur Desinfektion/Sterilisation eingesetztem H₂O₂ (max. 35 %).¹ Die Gewährleistung beträgt 36 Monate.

**LIGHTING
MADE
IN GERMANY**

Zeichenerklärung

	Spannung		RGB LED Chips (bei Hybridleuchten zusätzlich)		Leuchte lässt sich mit optionalem Zubehör dimmen
	IP Schutzart		mit M12 Anschluss		wartungsfrei
	Gewährleistung in Monaten		Kabellänge in Meter		ETL Listed (UL/CSA) Sicherheitsprüfsiegel
	Betriebsstunden im Dauerlichtbetrieb		Umgebungstemperatur für den Einsatz (°C)		spanbeschusssicher, vibrations- und schockfest, Öl- und KSS-resistent
	Farbwiedergabeindex (R _a)		Elektrische Schutzklasse		Food & Beverage – geeignet für Nahrungsmittel- und Getränkeindustrie
	Lichtfarbe in Kelvin		Schlagfestigkeit		Gefertigt in Deutschland

Produktübersicht

LED Arbeitsplatzbeleuchtung

LED Flexarmleuchten Seite 32

CENALED SPOT
Flexarm



CENALED LENS
Flexarm



LED Gelenkarmleuchten ab Seite 36

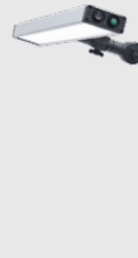
CENALED SPOT
Gelenkarm



LENSLED II



UNILED II



UNILED II
TUNABLE WHITE



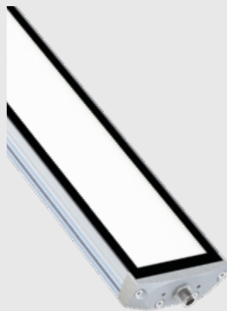
LED Maschinenbeleuchtung

LED Aufbauleuchten ab Seite 60

CENALED SPOT
Gelenkkopf



FIELDLED EVO



LEANLED II



MIDILED



TOPLED
SPOTLED II



TUBELED_40
Element



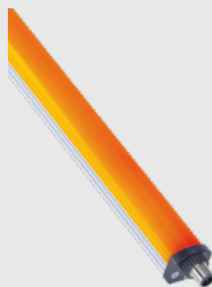
LED Beleuchtung mit Signalfunktion

LED Signalleuchten / LED Hybridleuchten ab Seite 90

INROLED_50 Ecolab
RGB-W



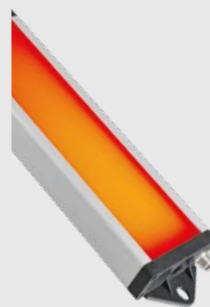
SIGNALED II RGB



TUBELED_40 II
RGB-W



UNILED SL
RGB-W



TUBELED_40 II
Integrated RGB-W

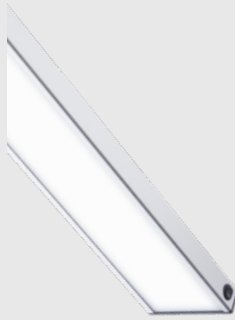


LED Systemleuchten ab Seite 44

PROFILED



SYSTEMLED



SYSTEMLED
TUNABLE WHITE



UNILED SL DC



UNILED SL AC

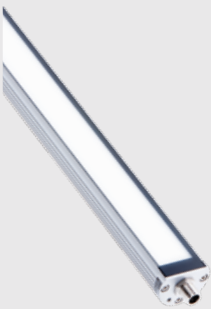


UNILED SL AC
Zugpendel



LED Einbauleuchten ab Seite 82

TUBELED_40 II



TUBELED_70



FIELDLED EVO



SPOTLED II



TUBELED_40 II
Integrated



LED Industriebeleuchtung

LED Industrieleuchten / LED Rohrleuchten ab Seite 102

INROLED_25



INROLED_50 Ecolab



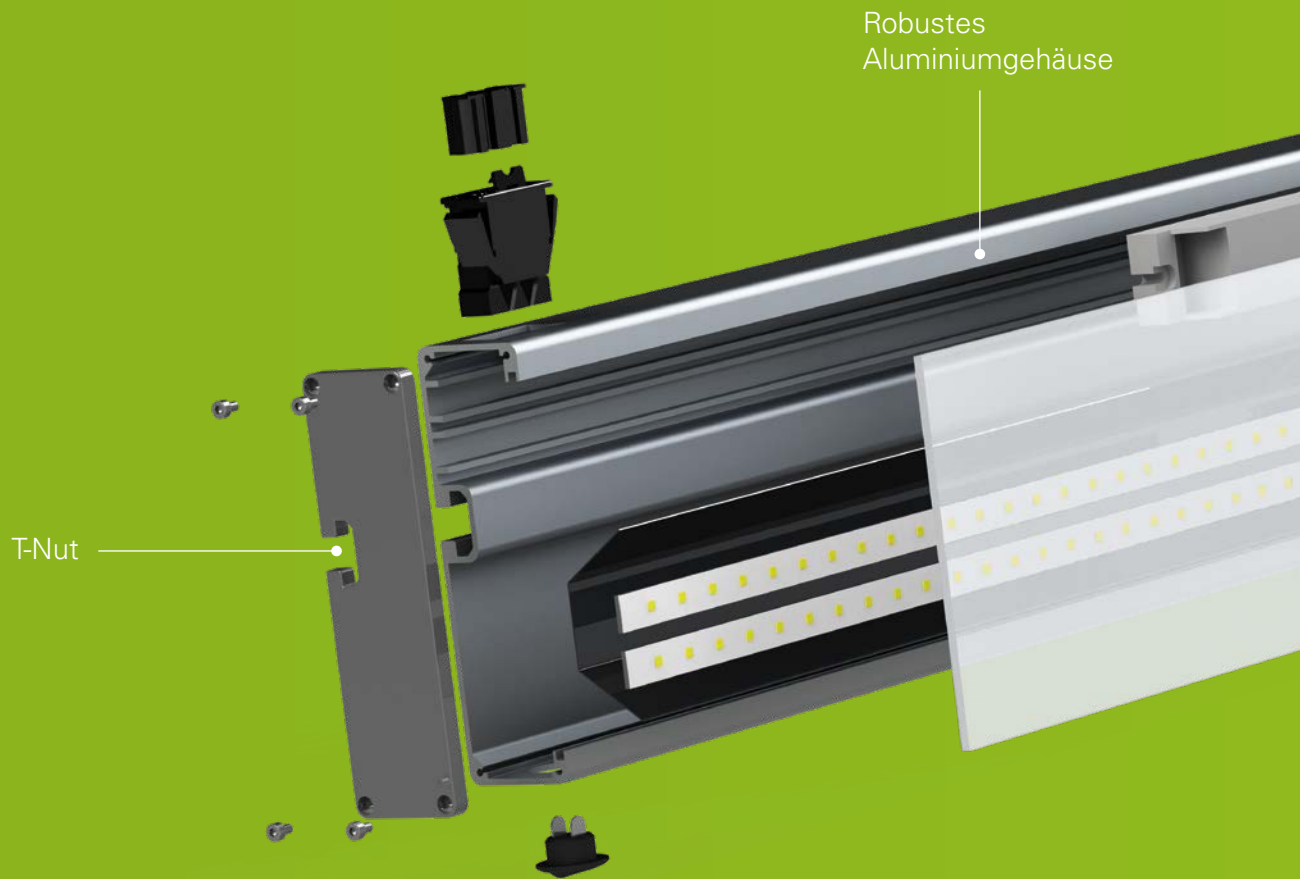
INROLED_70



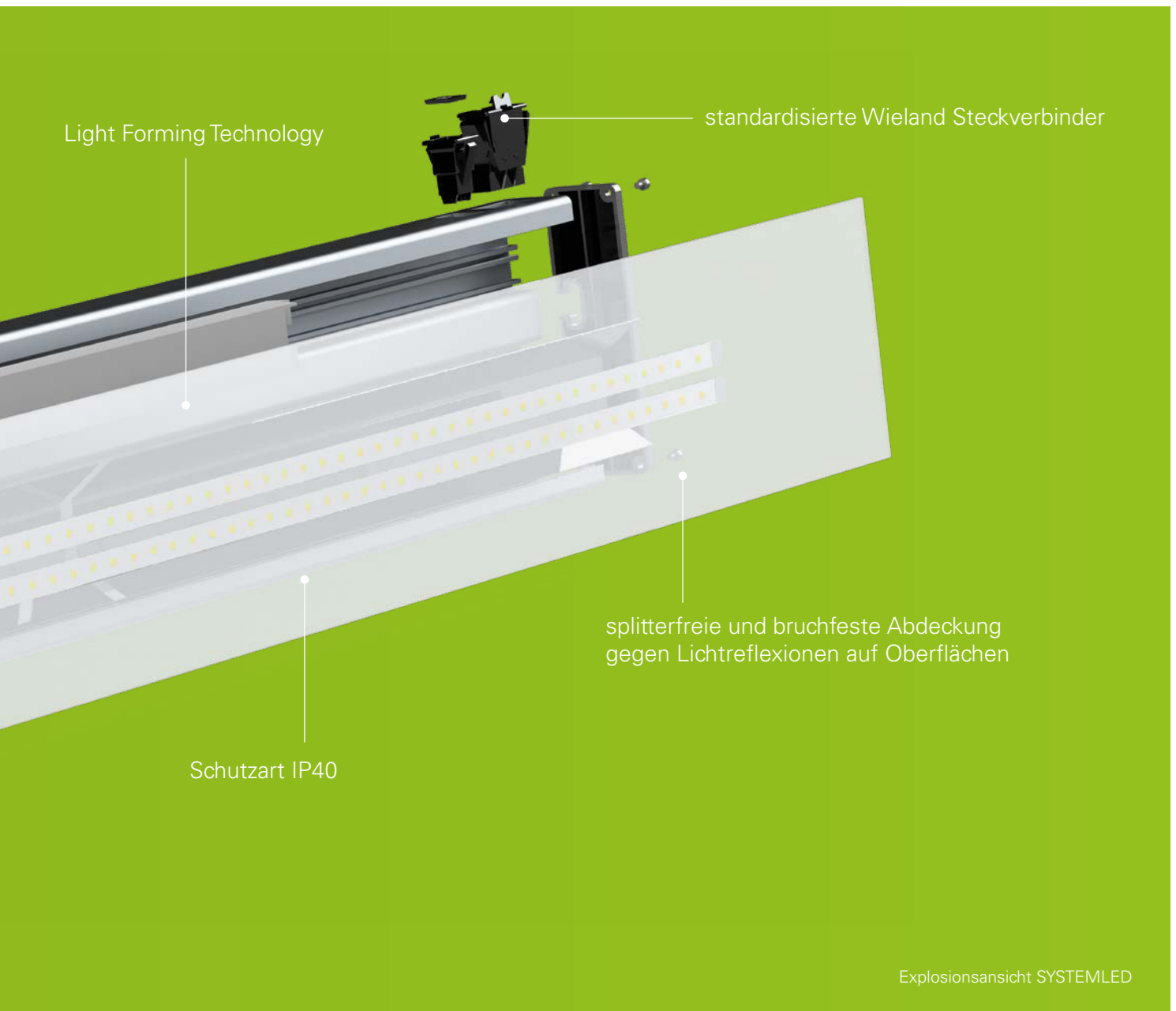
Zubehör Seite 112



LED Arbeitsplatzbeleuchtung



So vielseitig wie die Anwendungen, so vielseitig ist unser Leuchtenprogramm für Arbeitsplätze. Überall dort, wo hervorragende Lichtverhältnisse gefordert sind, wo präzises, fokussiertes Licht über Qualität entscheidet, sind unsere Arbeitsplatzleuchten gefragt. Sie ermöglichen ein gutes Kontrastsehen bei gleichzeitig sehr hoher Farbwiedergabe. Ergonomische LED-Leuchten sind in unterschiedlichen Größen und Ausführungen erhältlich, je nach Einsatzanforderungen.

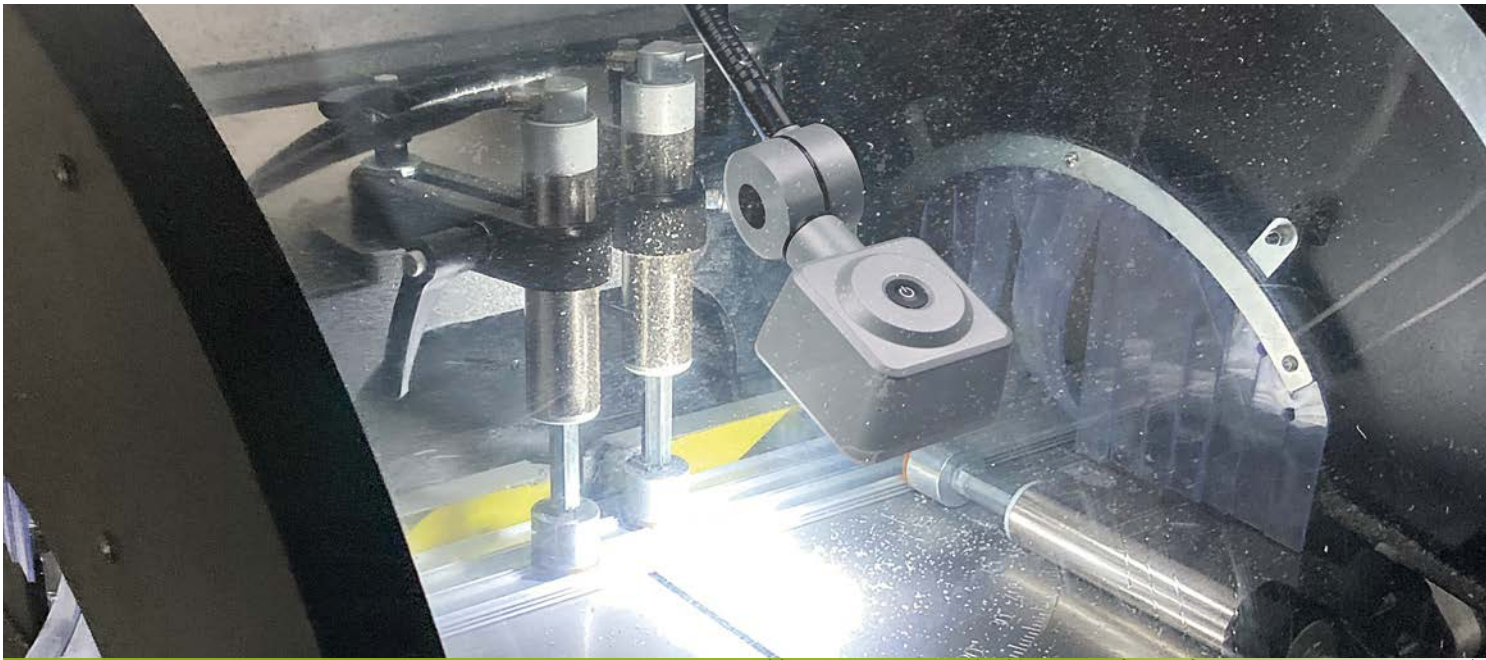


Unser Standard für Arbeitsplatzleuchten

- Hohe Energieeffizienz durch LED-Technologie
- Blend- und flimmerfreies Licht
- Präzise Licht-Fokussierung
- Schaltungsunabhängige Lebensdauer bis zu 60.000 Betriebsstunden (L80/B10) – dies entspricht einer Lebensdauer von 15 - 30 Jahren!
- Schutzart IP40 bis IP67
- Aluminiumgehäuse zur Wärmeabführung nach hinten – keine Verbrennungsgefahr
- Schnelle Befestigung und leichtes Handling der Leuchten
- Wartungsfrei

In unserem Leuchtenprogramm für Arbeitsplätze haben wir die unterschiedlichsten „Lichtspezialisten“, die in jedem Falle ein homogenes und schattenfreies Ausleuchten der Arbeitsfläche ermöglichen.

Jetzt auch mit TUNABLE WHITE (HCL) Technologie verfügbar!



CENALED SPOT Flexarm

Fokussiert, vielseitig und robust

Die CENALED SPOT Flexarm bringt Licht an jeden Arbeitsplatz. Ein Einsatz in Werkzeugmaschinen ist ebenso denkbar wie die Beleuchtung von Werkbänken. Die biegsame LED-Leuchte mit ummanteltem, ölresistenten Flexarm und Sicherheitsglas vor den LED-Chips macht selbst unter rauen Fertigungsbedingungen eine gute Figur. Ausgestattet mit einem Anschraubsockel und optionaler Magnetplatte lässt sich die CENALED SPOT auch schnell dort einsetzen, wo Licht gebraucht wird.

Die Technik

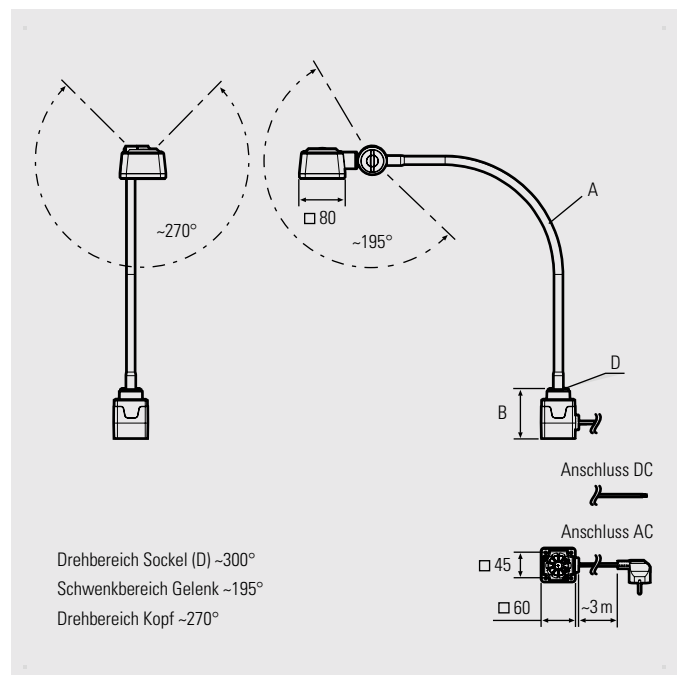
- Hochleistungs-LED-Chips für Neutralweiß 5000K
- Ein/Aus und dimmbar über Taster am Leuchtenkopf
- Qualitäts-Schwanenhals 500 mm lang – hochbeweglich, auf 20.000 Biegezyklen getestet und Öl-resistent ummantelt
- Als 24V DC Variante oder als Variante zum direkten Anschluss an 100-305V AC, jeweils mit 3 m Zuleitung

Ihre Vorteile

- Kompakte Leuchte zur lichtstarken Ausleuchtung in Neutralweiß und mit hoher Detailschärfe
- Lässt sich über den Schwanenhals exakt ausrichten
- 30° Abstrahlwinkel zur fokussierten Ausleuchtung

Einsatzbereiche

- Arbeitsplätze an Maschinen und Anlagen ohne eigene Beleuchtung, wie Bohrmaschinen, Zerspanungsmaschinen oder Spritzgießmaschinen, wenn stellenweise oder spontan Beleuchtung gebraucht wird



Flexarm | CENALED SPOT Flexarm



CENALED SPOT Flexarm	Art.Nr.	Länge Arm (A)	Sockel (B)	Optik	E _{max} *	Lampenlichtstrom	Leistung	Anschluss
CENALED SPOT Flexarm DC, Anschraubsockel	121012-01	500 mm	59 mm	30°	9212 lx	1120 lm	~8,5 W	24V DC
CENALED SPOT Flexarm AC, Anschraubsockel	121012-11	500 mm	88 mm	30°	9212 lx	1120 lm	~9 W	100-305V AC

Netzteile und Anschlussmaterial siehe Zubehör

* maximale Beleuchtungsstärke, Messfeld 100 cm x 100 cm bei 50 cm Abstand

Zubehör	Art.-Nr.
Haftmagnet für CENALED Anschraubsockel	220500-01
Tischklemme für CENALED Anschraubsockel	220500-02
Wandhalterung für CENALED Anschraubsockel	220500-03



Die CENALED SPOT ist Teil des CENALED Baukastensystems. Das Grund-Modul jeder Leuchte ist der Anschraubsockel für einen 24V DC oder 100-305V AC Anschluss. Ergänzt wird der modulare Aufbau um einen Gelenkarm, Flexarm oder einen direkt aufgebauten Gelenkkopf. Der Leuchtenkopf hat einen Taster zum Ein/Aus-Schalten und zur Helligkeitssteuerung (Dimmen).

Der Anschraubsockel lässt mehrere optionale Befestigungsmöglichkeiten zu, zum Beispiel für einen Haftmagnet oder eine Tischklemme.





NEU

CENALED LENS Flexarm

Kleine Dinge, ganz groß betrachten

Die CENALED LENS Flexarm bringt selbst Details ganz groß raus: Lupenleuchte mit Linse für eine doppelte Vergrößerung und ein biegsamer Schwanenhals, der nach Ausrichtung den Leuchtenkopf sicher ausgerichtet hält. Der Vergrößerungsbereich unterhalb der Linse wird dabei sehr gut ausgeleuchtet. Die hohe Beleuchtungsstärke reicht aus, um die Lupenleuchte auch als einfache Arbeitsplatzbeleuchtung einzusetzen. Dafür kommt die Lupenleuchte mit einer Linsenabdeckung, welche sich, bei einer Verwendung als Lupe, einfach magnetisch an den Flexarm anheften lässt.

Die Technik

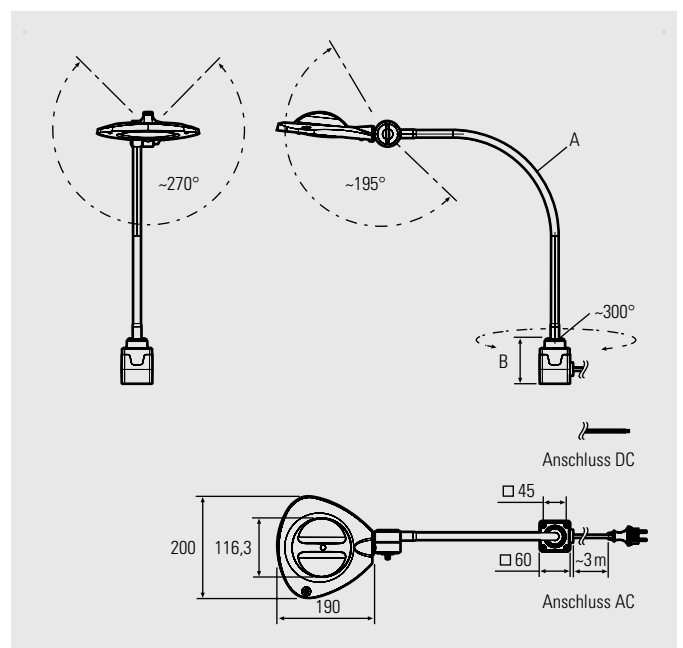
- Hochleistungs-LED-Ring für Tageslichtweiß
- 4 dpt Glaslinse, Brennweite 250 mm
- Ein/Aus sowie Dimmen über Taster am Leuchtenkopf
- Qualitäts-Schwannenhals 500 mm lang – beweglich, auf 20.000 Biegezyklen getestet und Öl-resistent ummantelt
- Als 24V DC Variante oder als Variante zum direkten Anschluss an 100-305V AC, jeweils mit 3 m Zuleitung

Ihre Vorteile

- Kompakte Lupenleuchte zur Objektvergrößerung und Ausleuchtung des Vergrößerungsbereichs mit hoher Detailschärfe
- Frei justierbar und exakt ausrichten über Flexarm
- Abstrahlwinkel 120° und opalweiße Entblendung

Einsatzbereiche

- Handarbeits- und Prüfplätze
- Arbeitsplätze an Maschinen und Anlagen



Linsenabdeckung
hält magnetisch



CENALED LENS Flexarm DC

IP54	≥85	5200K 5700K	60.000 h (L80/B10)	+50 -10	36 Monate	Germany	DC-Version	24V DC	3m	AC-Version	100V 305V AC	3m
------	-----	----------------	-----------------------	------------	--------------	---------	------------	-----------	----	------------	--------------------	----

CENALED SPOT Flexarm	Art.Nr.	Länge Arm (A)	Sockel (B)	Optik	E _{max} *	Lampenlichtstrom	Leistung	Anschluss
CENALED LENS Flexarm DC, Anschraubsockel	121110-01	500 mm	59 mm	120°	4051 lx	1277 lm	~8,4 W	24V DC
CENALED LENS Flexarm AC, Anschraubsockel	121110-11	500 mm	88 mm	120°	4051 lx	1277 lm	~9 W	100-305V AC

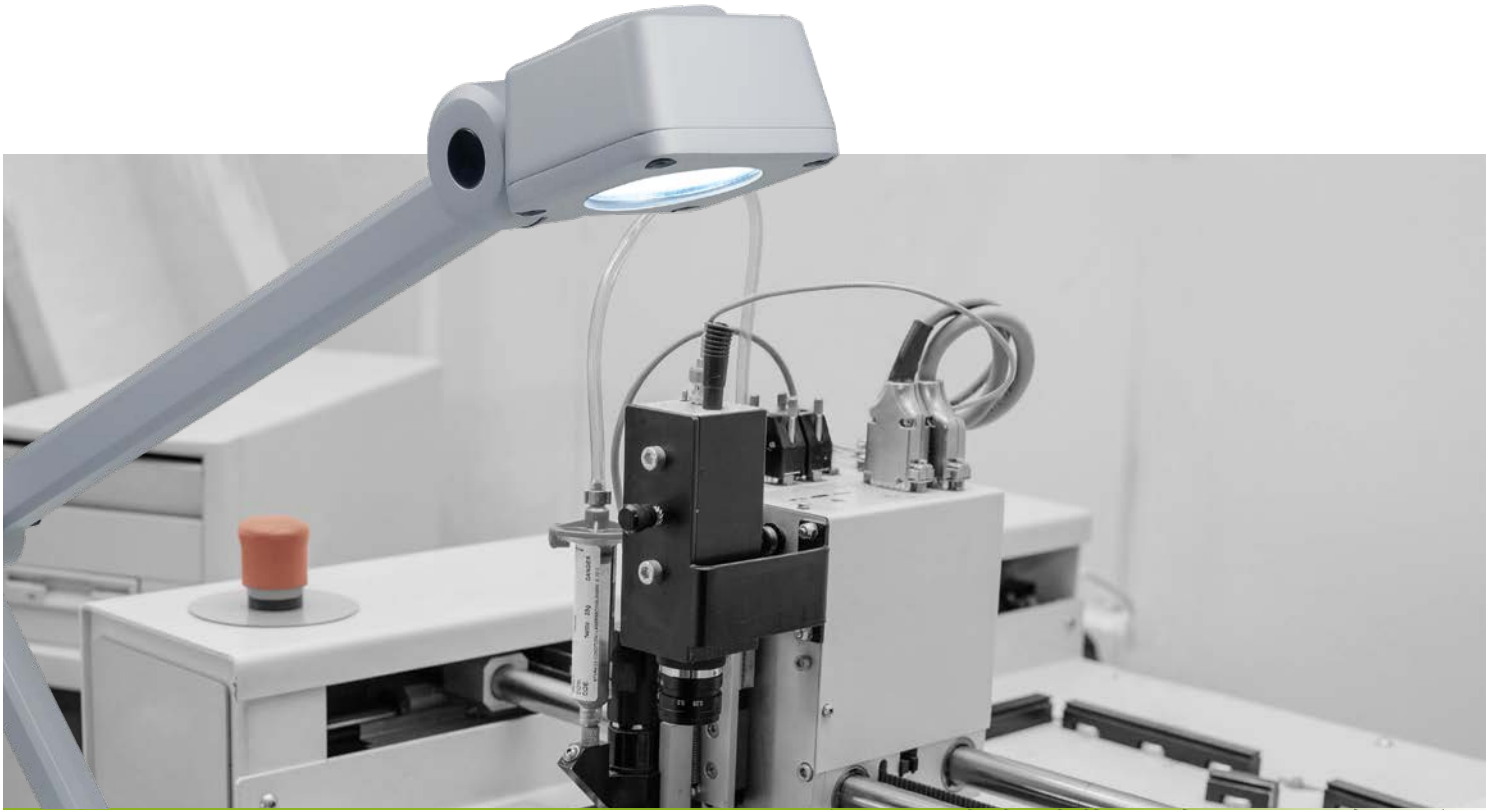
Netzteile und Anschlussmaterial siehe Zubehör

* maximale Beleuchtungsstärke bei 250 mm Abstand

Zubehör	Art.-Nr.
Haftmagnet für CENALED Anschraubsockel	220500-01
Tischklemme für CENALED Anschraubsockel	220500-02
Wandhalterung für CENALED Anschraubsockel	220500-03

Die CENALED LENS Flexarm ist Teil des CENALED Baukastensystems. Das Grund-Modul jeder CENALED-Leuchte ist der Anschraubsockel für einen 24V DC oder 100-305V AC Anschluss. Ergänzt wird der modulare Aufbau hier um einen Leuchtenkopf mit Lupe und einen flexiblen Schwanenhals. Der Leuchtenkopf hat einen Taster zum Ein/Aus-Schalten und zur Helligkeitssteuerung (Dimmen). Der Anschraubsockel lässt mehrere optionale Befestigungsmöglichkeiten zu, zum Beispiel lassen sich ein starker Haftmagnet, eine Tischklemme oder eine Wandhalterung montieren.





CENALED SPOT Gelenkarm

Praktisch, hell und anpassungsfähig

Die CENALED SPOT Gelenkarm ist die LED Gestängeleuchte für Handarbeitsplätze wie auch für Werkzeugmaschinen. Der großzügig dimensionierte Aluminium-Gelenkarm, der sonst grazil wirkenden Leuchte, garantiert eine weite Ausladung um Licht dahin zu bringen, wo es gebraucht wird. Die CENALED SPOT Gelenkarm ist eine der wenigen Gestängeleuchten, die sich, dank ihrer hohen Schutzart, auch unter rauen Fertigungsbedingungen einsetzen lässt.

Die Technik

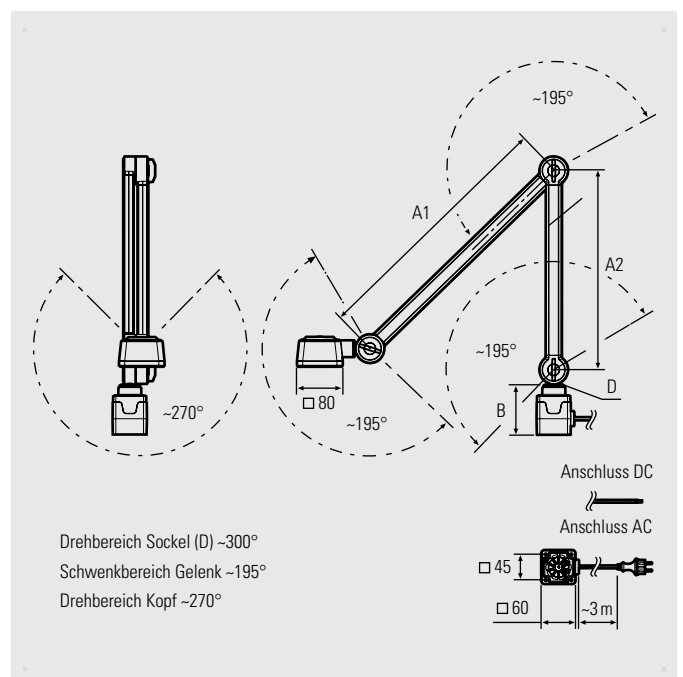
- Hochleistungs-LED-Chips für Neutralweiß 5000K
- Ein/Aus und dimmbar über Taster am Leuchtenkopf
- Weit ausladende Gelenkarme aus Aluminium, über Gelenke frei justierbar und mit geschützt verbauten Zuleitungen
- Anschluss, je nach Variante, 24V DC oder 100-305V AC, jeweils mit 3 m Zuleitung

Ihre Vorteile

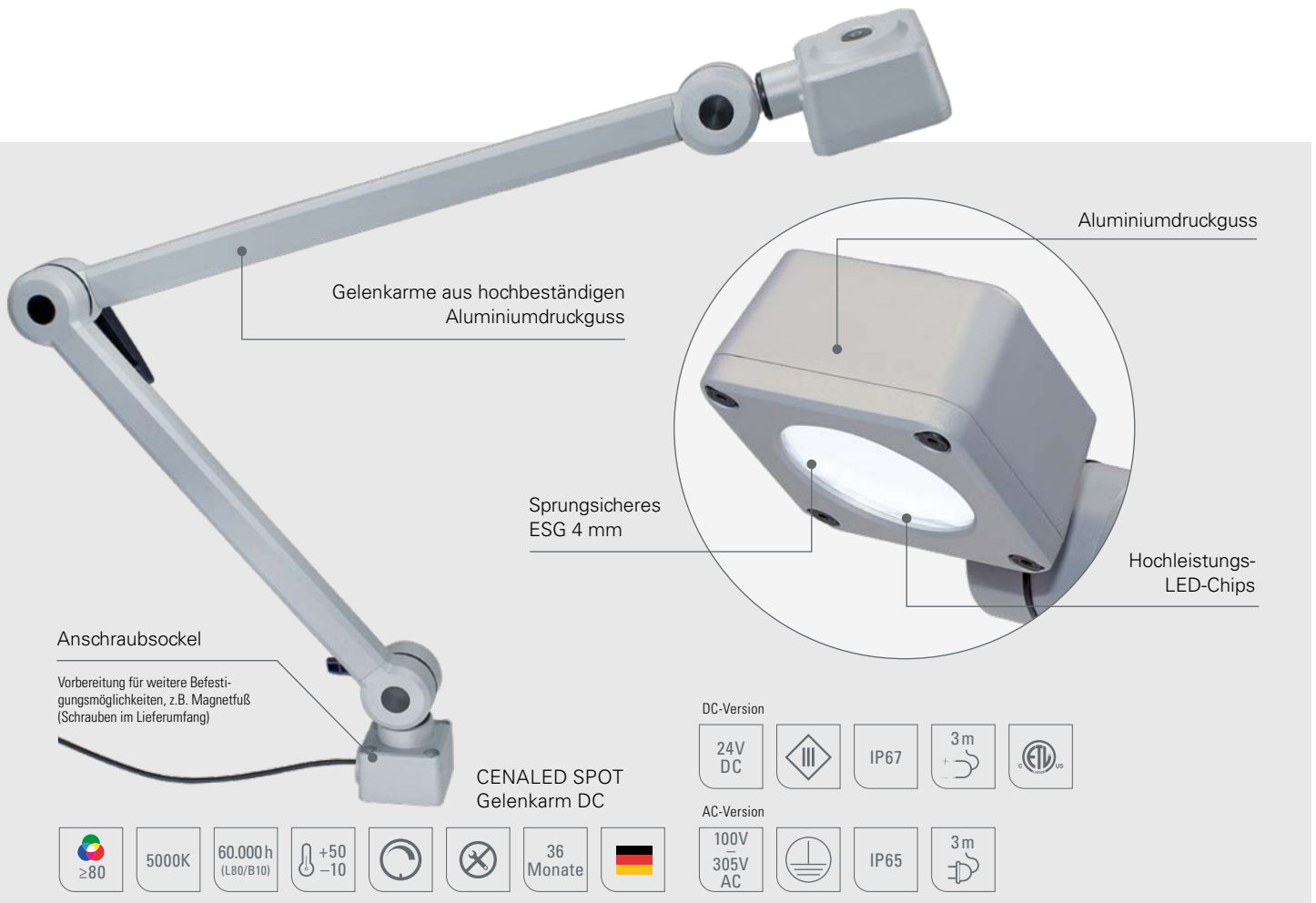
- Wertbeständige LED Leuchte zur lichtstarken Ausleuchtung in Neutralweiß und mit hoher Detailschärfe
- Lässt sich über die Gelenke exakt ausrichten
- 30° Abstrahlwinkel zur fokussierten Ausleuchtung

Einsatzbereiche

- Arbeitsplätze an Maschinen, Anlagen oder im Handwerk
- Goldschmiede, Dentallabor, Uhrmacher oder Nähereien
- Werkbänke und Prüfplätze
- Konventionelle Werkzeugmaschinen



Gelenkarm | CENALED SPOT Gelenkarm



CENALED SPOT Gelenkarm	Art.Nr.	Länge Gelenkarme (A)	Socket (B)	Optik	E _{max} *	Lampenlichtstrom	Leistung	Anschluss
CENALED SPOT Gelenkarm DC, Anschraubsocket	121012-02	450 mm / 350 mm	59 mm	30°	9212 lx	1120 lm	-8,5 W	24V DC
CENALED SPOT Gelenkarm AC, Anschraubsocket	121012-12	450 mm / 350 mm	88 mm	30°	9212 lx	1120 lm	-9 W	100-305V AC

Netzteile und Anschlussmaterial siehe Zubehör

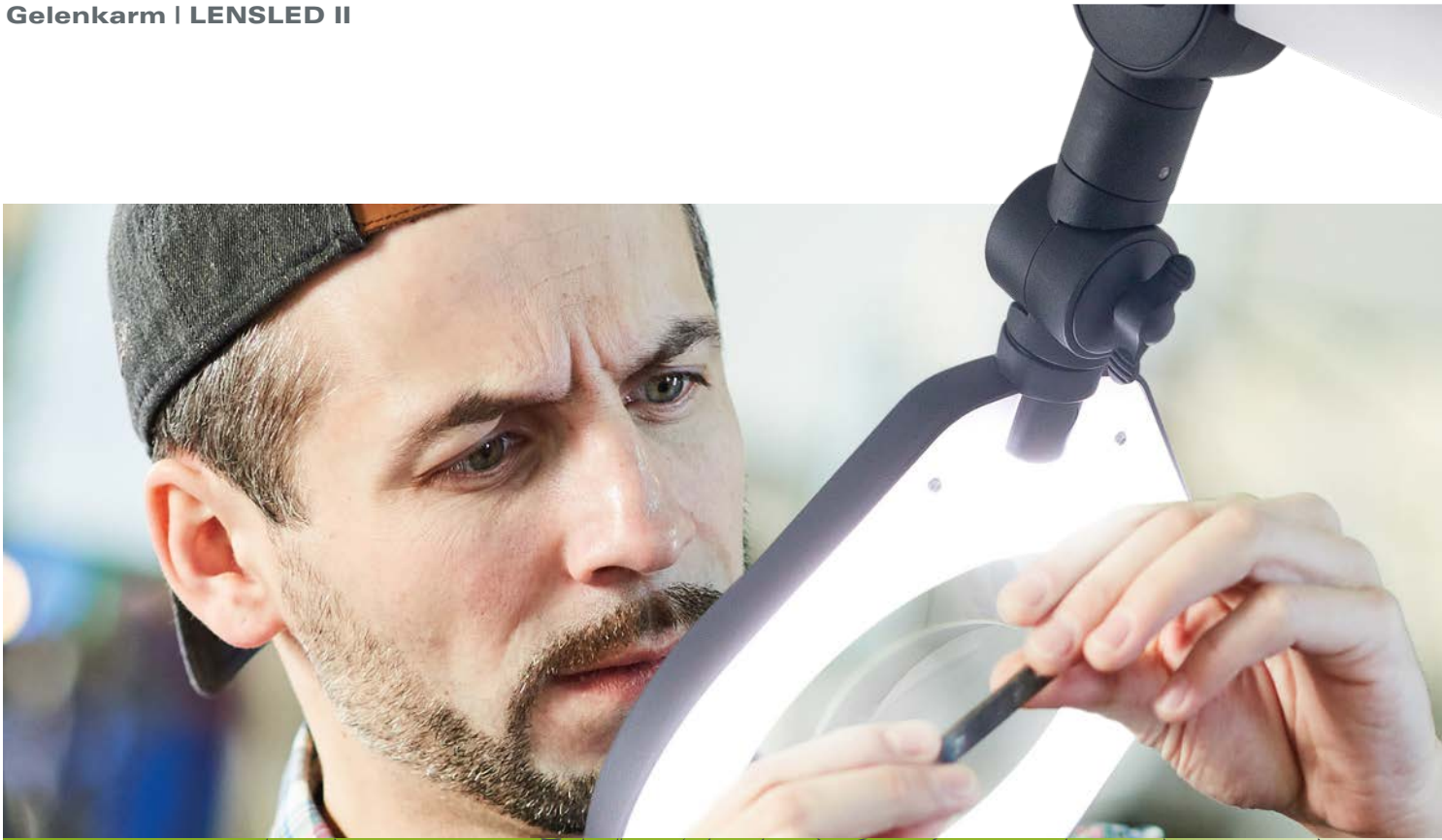
* maximale Beleuchtungsstärke, Messfeld 100 cm x 100 cm bei 50 cm Abstand

Zubehör	Art.-Nr.
Haftmagnet für CENALED Anschraubsocket	220500-01
Tischklemme für CENALED Anschraubsocket	220500-02
Wandhalterung für CENALED Anschraubsocket	220500-03

Die CENALED SPOT ist Teil des CENALED Baukastensystems. Das Grund-Modul jeder Leuchte ist der Anschraubsocket für einen 24V DC oder 100-305V AC Anschluss. Ergänzt wird der modulare Aufbau um einen Gelenkarm, Flexarm oder einen direkt aufgebauten Gelenkkopf. Der Leuchtenkopf hat einen Taster zum Ein/Aus-Schalten und zur Helligkeitssteuerung (Dimmen).

Der Anschraubsocket lässt mehrere optionale Befestigungsmöglichkeiten zu, zum Beispiel für einen Haftmagnet oder eine Tischklemme.





LENSLED II

Elegant, präzise, leistungsstark

Die LENSLED II ist die Lupenleuchte schlechthin. Entwickelt zur stationären Verwendung an Montage- oder Kontrollarbeitsplätzen lässt sich die LED-Leuchte mit Vergrößerungslinse, dank des Aluminium-Federarms, wie gewünscht positionieren. Die äußerst kratzfeste Linse besteht aus Glas und wartet mit einer 1,85-fachen Vergrößerung auf. Die lichtstarke Ausleuchtung des Vergrößerungsbereiches ist schatten- und blendfrei, wobei sich die Lichtstärke über eine stufenlose Dimmung anpassen lässt.

Die Technik

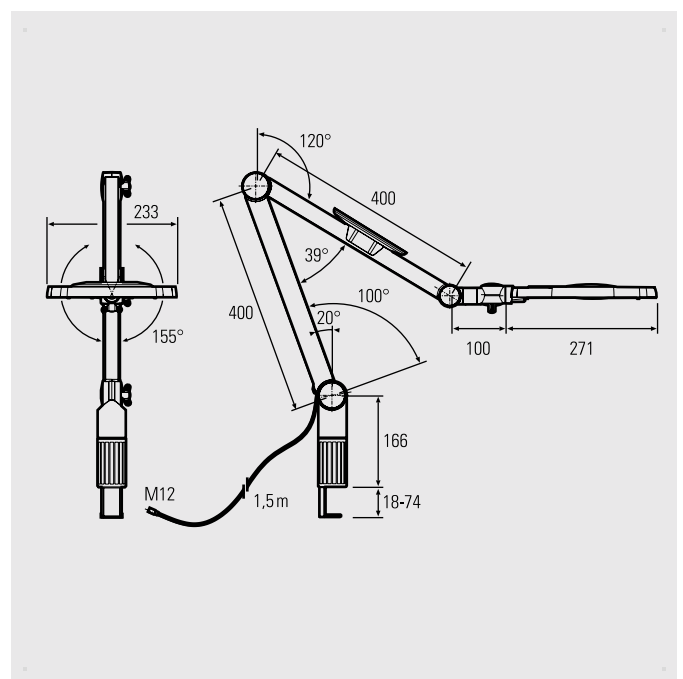
- Aluminium-Gehäuse, Aluminium-Federarm, 3D Kopf-Gelenk
- Kopf und Federarm schwenkbar und in Position feststellbar
- Lupe mit beleuchtetem Sichtfeld, Glaslinse Ø 160 mm, 3,5 dtp, Brennweite ~286 mm, äußerst kratzfest
- Variante als Bikonvex-Linse mit zusätzlich eingelassenem Bifokal, Ø 31,5 mm, 8 dpt, Brennweite ~87 mm

Ihre Vorteile

- Lichtstarke, blend- und flimmerfreie Ausleuchtung
- Stufenlose Dimmung mit Memory Funktion
- Universalnetzteil und Tischklemme im Lieferumfang
- Abdeckung für die Linse
- Optionales Zubehör für vielfältige Befestigungsmöglichkeiten: z.B. Wandhalter oder Halterung für T-Nut Profile

Einsatzbereiche

- Montage- und Kontrollarbeitsplätze, Handarbeitsplätze im Goldschmiede-, Dentallabor-, Uhrmacherbereich.
- Prüfplätze an Maschinen



Gelenkarm | LENSLED II

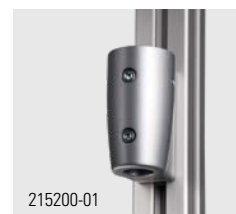


LENSLED II Gelenkarm	Art.Nr.	Länge Arm (A)	Optik	E _{max} *	Lampenlichtstrom	Leistung	Anschluss
LENSLED II, 3,5 dpt., dimmbar	120810-11	800 mm	120°	3821 lx	1570 lm	~15 W	24V DC**
LENSLED II, 3,5 dpt.+ 8 dpt., dimmbar	120810-12	800 mm	120°	3821 lx	1570 lm	~15 W	24V DC**

**inklusive Netzteil 110–240V und Tischklemme

* Maximale Beleuchtungsstärke, 286 mm Abstand

Zubehör	Art.-Nr.
Gelenkarmleuchte Wandhalterung	215100-01
Gelenkarmleuchte Adapter für T-Nut-Profil	215200-01
Gelenkarmleuchte Anschraubsockel, Kunststoff inkl. Schrauben	215400-01
Gelenkarmleuchte Adapter, Aluminium (für bereits vorhandenes Anschraubmaß 60 x 60 mm auf LED2WORK)	215400-02





UNILED II

Ergonomisch, effizient, breitgefächert

Die Gelenkarmleuchte UNILED II ist die konsequente Weiterentwicklung ihres Vorgängers. Ein hochwertiger Aluminium-Federarm, 2 verschiedene Lichtfarben und Leistungsstärken sowie eine flimmerfreie Ausleuchtung und stufenlose Dimmung sind die Qualitätsmerkmale dieser Leuchte. Mit bis zu 3300 lx bei 500 mm Abstand sorgt sie an jedem Arbeitsplatz und jeder Sehaufgabe für das richtige Licht.

Die Technik

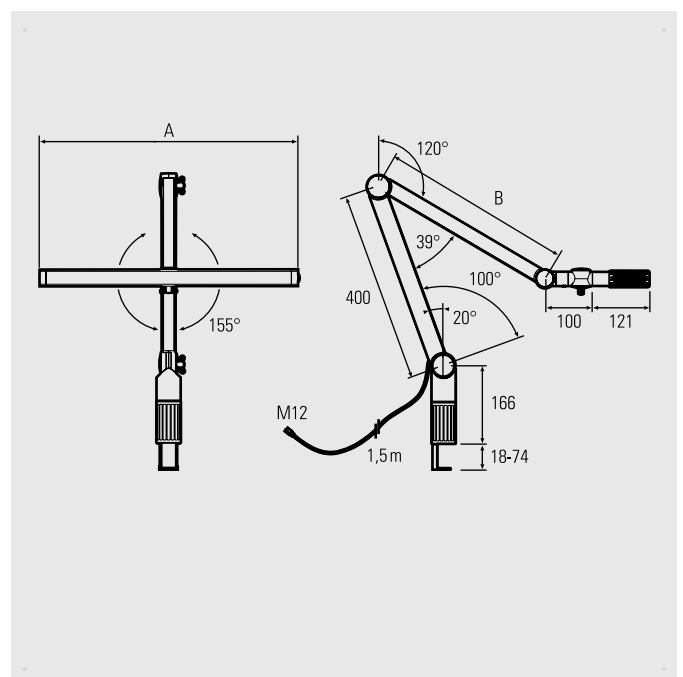
- Aluminium-Federarm mit 3D Kopf-Gelenk
- Kopf und Gelenkarm schwenkbar und in jeder Position feststellbar
- Kopf aus Aluminium mit Wärmeabführung nach hinten

Ihre Vorteile

- Ausgezeichnetes ergonomisches Handling
- Homogene schattenfreie und blendfreie Ausleuchtung
- Varianten mit stufenloser Dimmung und Memory Funktion in Leuchte

Einsatzbereiche

- Für Montage- und Kontrollarbeitsplätze, Handarbeitsplätze im Goldschmiede-, Dentallabor-, Uhrmacherbereich



Gelenkarm | UNILED II



UNILED II, Kopfbreite 548 mm

UNILED II, Kopfbreite 298 mm

optionale Lupe
215500-01

UNILED II Watchmaker

Varianten

Netzteil



UNILED II Gelenkarm, 5200–5700K	Art.Nr.	Breite Kopf (A)	Arm (B)	Optik	E_{max}^*	Lampenlichtstrom	Leistung	Anschluss
UNILED II	120610-01	298 mm	400 mm	100°	1905 lx	1617 lm	~14 W	24V DC**
UNILED II, dimmbar	120610-02	298 mm	400 mm	100°	1905 lx	1617 lm	~14 W	24V DC**
UNILED II	120710-01	548 mm	400 mm	100°	3360 lx	3217 lm	~27 W	24V DC**
UNILED II, dimmbar	120710-02	548 mm	400 mm	100°	3360 lx	3217 lm	~27 W	24V DC**

UNILED II Gelenkarm Watchmaker, 5200–5700K	Art.Nr.	Breite Kopf (A)	Arm (B)	Optik	E_{max}^*	Lampenlichtstrom	Leistung	Anschluss
UNILED II Watchmaker	120910-01	380 mm	250 mm	100°	2563 lx	2139 lm	~19 W	24V DC**
UNILED II Watchmaker, dimmbar	120910-02	380 mm	250 mm	100°	2563 lx	2139 lm	~19 W	24V DC**

UNILED II Gelenkarm, 4000–4500K	Art.Nr.	Breite Kopf (A)	Arm (B)	Optik	E_{max}^*	Lampenlichtstrom	Leistung	Anschluss
UNILED II	120720-01	548 mm	400 mm	100°	2720 lx	3217 lm	~26 W	24V DC**
UNILED II, dimmbar	120720-02	548 mm	400 mm	100°	2720 lx	3217 lm	~26 W	24V DC**

**inklusive Netzteil 110–240V und Tischklemme

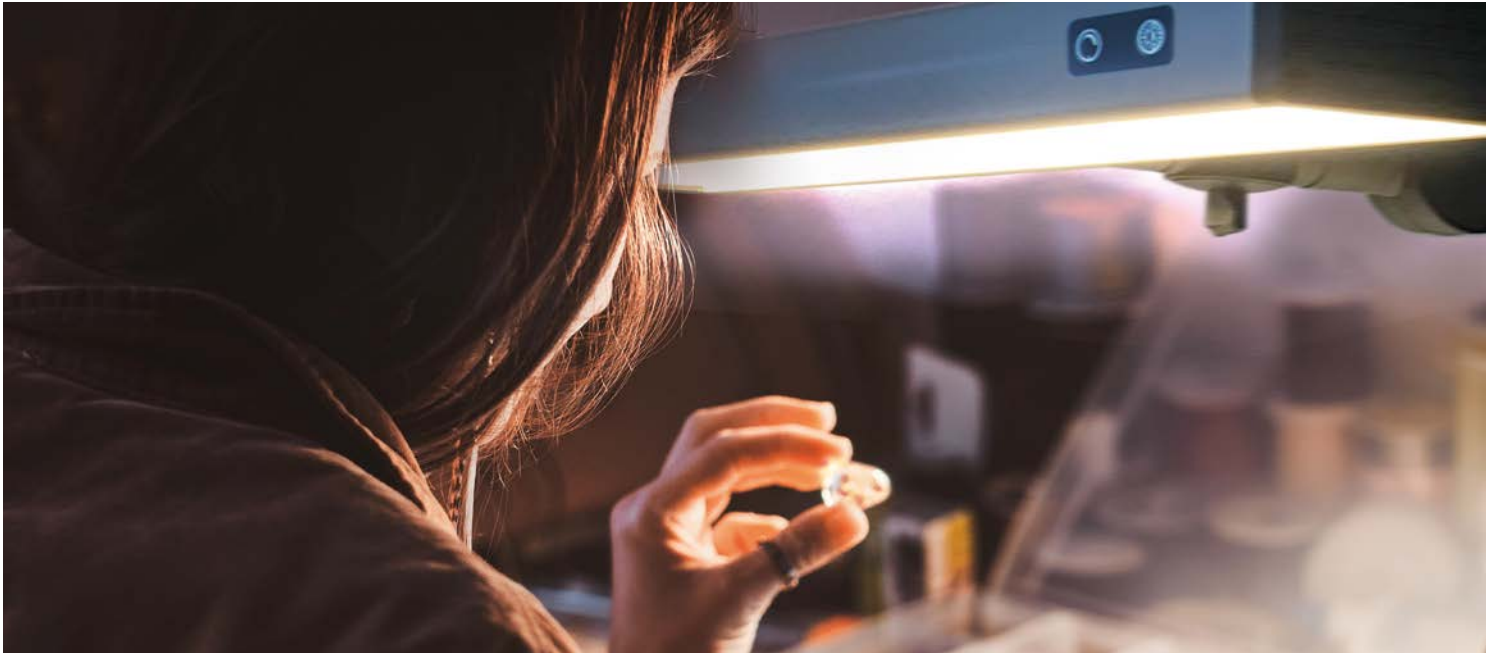
* maximale Beleuchtungsstärke, Messfeld 100 cm x 100 cm bei 50 cm Abstand

Zubehör	Art.-Nr.
Gelenkarmleuchte Wandhalterung	215100-01
Gelenkarmleuchte Adapter für T-Nut-Profil	215200-01
Gelenkarmleuchte Anschraubsockel, Kunststoff inkl. Schrauben	215400-01
Gelenkarmleuchte Adapter, Aluminium (für bereits vorhandenes Anschraubmaß 60 x 60 mm auf LED2WORK)	215400-02
Zusatzlupe UNILED II, 3,39 dpt.	215500-01



Klemmsockel

Abbildungen Zubehör siehe UNILED II TUNABLE WHITE



UNILED II TUNABLE WHITE

Sonnenlicht am Arbeitsplatz

Die Lichtfarben der UNILED II TUNABLE WHITE sind stufenlos wählbar und entsprechen in der Farbwiedergabe fast dem Sonnenlicht, welches bekanntlich den menschlichen Organismus positiv beeinflusst. Eine opalweiße Entblendung über den LED-Chips sorgt für eine homogene und schattenfreie Ausleuchtung des Arbeitsbereiches. Durch den Aluminium-Federarm lässt sich die LED-Leuchte am Arbeitsplatz beliebig positionieren.

Die Technik

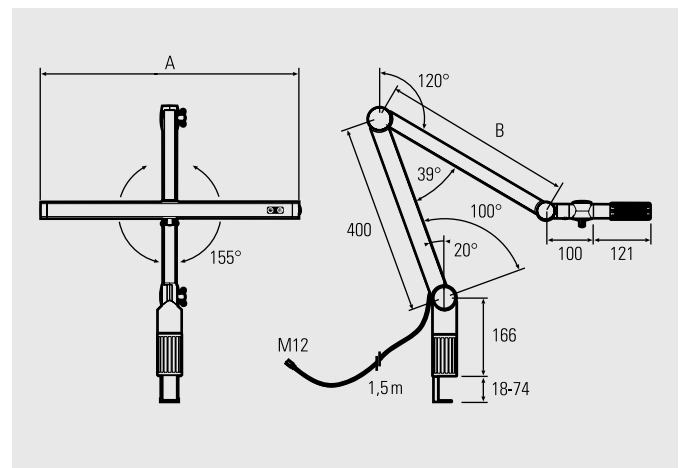
- Aluminium-Federarm mit 3D Kopf-Gelenk
- Kopf und Gelenkarm schwenkbar und in jeder Position feststellbar
- Kopf aus Aluminium mit Wärmeabführung nach hinten

Ihre Vorteile

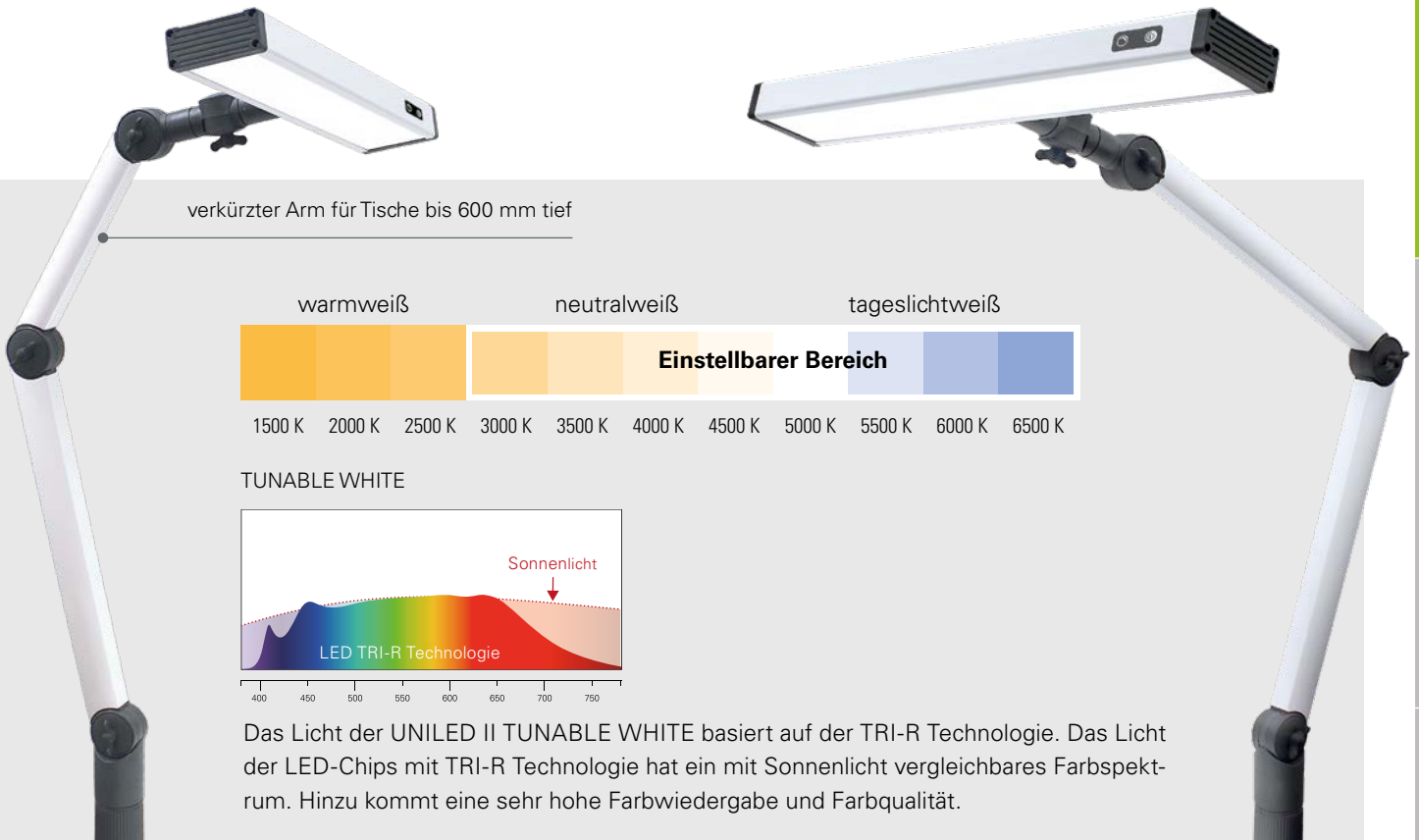
- Farbwiedergabe bis zu $R_a > 98$, dies entspricht annähernd der Qualität des Sonnenlichts
- Fördert die Konzentrationsfähigkeit und mindert Ermüdungserscheinungen
- Stufenlos einstellbar von 3.000 K bis 6.500 K über ein leicht bedienbares Tastenfeld am Leuchtenkopf
- Auswahl der Farbtemperatur zwischen warmweiß, über neutralweiß bis tageslichtweiß
- Variante mit stufenloser Dimmung und Memory Funktion

Einsatzbereiche

- Für Montage- und Kontrollarbeitsplätze, Arbeitsplätze im Goldschmiede-, Dentallabor-, Uhrmacherbereich und Qualitätskontrolle
- Zur Oberflächenkontrolle unter verschiedenen Lichtfarben



Gelenkarm | UNILED II

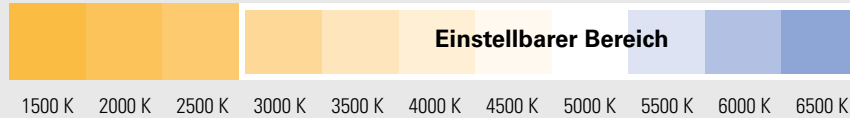


verkürzter Arm für Tische bis 600 mm tief

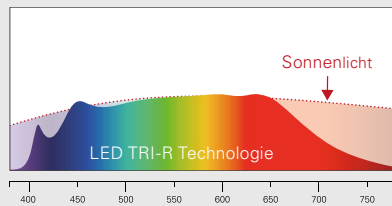
warmweiß

neutralweiß

tageslichtweiß



TUNABLE WHITE



Das Licht der UNILED II TUNABLE WHITE basiert auf der TRI-R Technologie. Das Licht der LED-Chips mit TRI-R Technologie hat ein mit Sonnenlicht vergleichbares Farbspektrum. Hinzu kommt eine sehr hohe Farbwiedergabe und Farbqualität.

UNILED II TUNABLE WHITE Watchmaker

UNILED II TUNABLE WHITE



UNILED II Gelenkarm TUNABLE WHITE 3000-6500K (Ra > 98)	Art.Nr.	Breite Kopf (A)	Länge Arm (B)	Optik	Lichtfarbe	E _{max} *	Lampenlichtstrom	Leistung	Anschluss
UNILED II TUNABLE WHITE	120700-01	548 mm	400 mm	100°	3000 K 6500 K	1995 lx 2279 lx	2373 lm 2202 lm	~28 W	24V DC**
UNILED II TUNABLE WHITE, dimmbar	120700-02	548 mm	400 mm	100°	3000 K 6500 K	1995 lx 2279 lx	2373 lm 2202 lm	~28 W	24V DC**
UNILED II TUNABLE WHITE Watchmaker	120900-01	380 mm	250 mm	100°	3000 K 6500 K	1340 lx 1742 lx	1582 lm 1468 lm	~20 W	24V DC**
UNILED II TUNABLE WHITE Watchmaker, dimmbar	120900-02	380 mm	250 mm	100°	3000 K 6500 K	1340 lx 1742 lx	1582 lm 1468 lm	~20 W	24V DC**

**inklusive Netzteil 110-240V und Tischklemme

* maximale Beleuchtungsstärke, Messfeld 100 cm x 100 cm bei 50 cm Abstand

Zubehör	Art.-Nr.
Gelenkarmleuchte Wandhalterung	215100-01
Gelenkarmleuchte Adapter für T-Nut-Profil	215200-01
Gelenkarmleuchte Anschraubsockel, Kunststoff inkl. Schrauben	215400-01
Gelenkarmleuchte Adapter, Aluminium (für bereits vorhandenes Anschraubmaß 60 x 60 mm auf LED2WORK)	215400-02
Zusatzlupe UNILED II, 3,39 dpt.	215500-01



215400-01



215400-02



215100-01



215200-01



215500-01

Klemmsockel



NEU: AC-Variante mit WIDE RANGE Spannungsanschluss

PROFILED Universell im Einsatz und im Anschluss

Die PROFILED wurde als Universalleuchte bzw. Arbeitsleuchte entwickelt. Als starke Lichtquelle leuchtet sie Einzelarbeitsplätze, wie auch Montageplätze homogen aus. Zudem kann die PROFILED zur Beleuchtung von technischen Anlagen oder Verpackungsstationen oder als Werkbankleuchte eingesetzt werden. Der profilierte Leuchtenkörper eröffnet die Möglichkeit die LED Leuchte waagrecht oder senkrecht an einem T-Nut Profil zu befestigen.

Die Technik

- 24V DC oder 90-305V AC LED Technik für lichtstarke und tageslichtweiße Ausleuchtung von Arbeitsbereichen
- Mikroprismenabdeckung für höhere Lichtstreuung und robustes Profilgehäuse aus Aluminium mit rückseitiger T-Nut

Ihre Vorteile

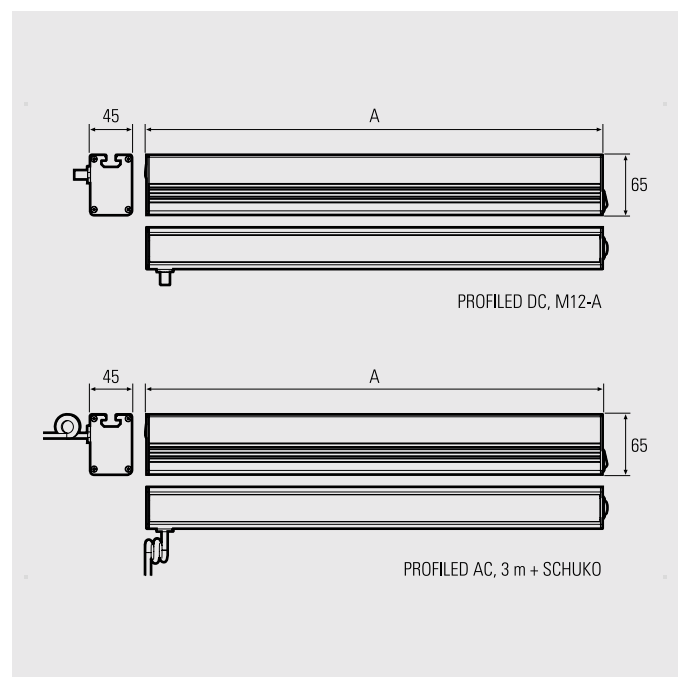
- Starkes Licht in Tageslichtweiß 5200–5700 K
- Homogene, schattenarme, blendfreie Ausleuchtung

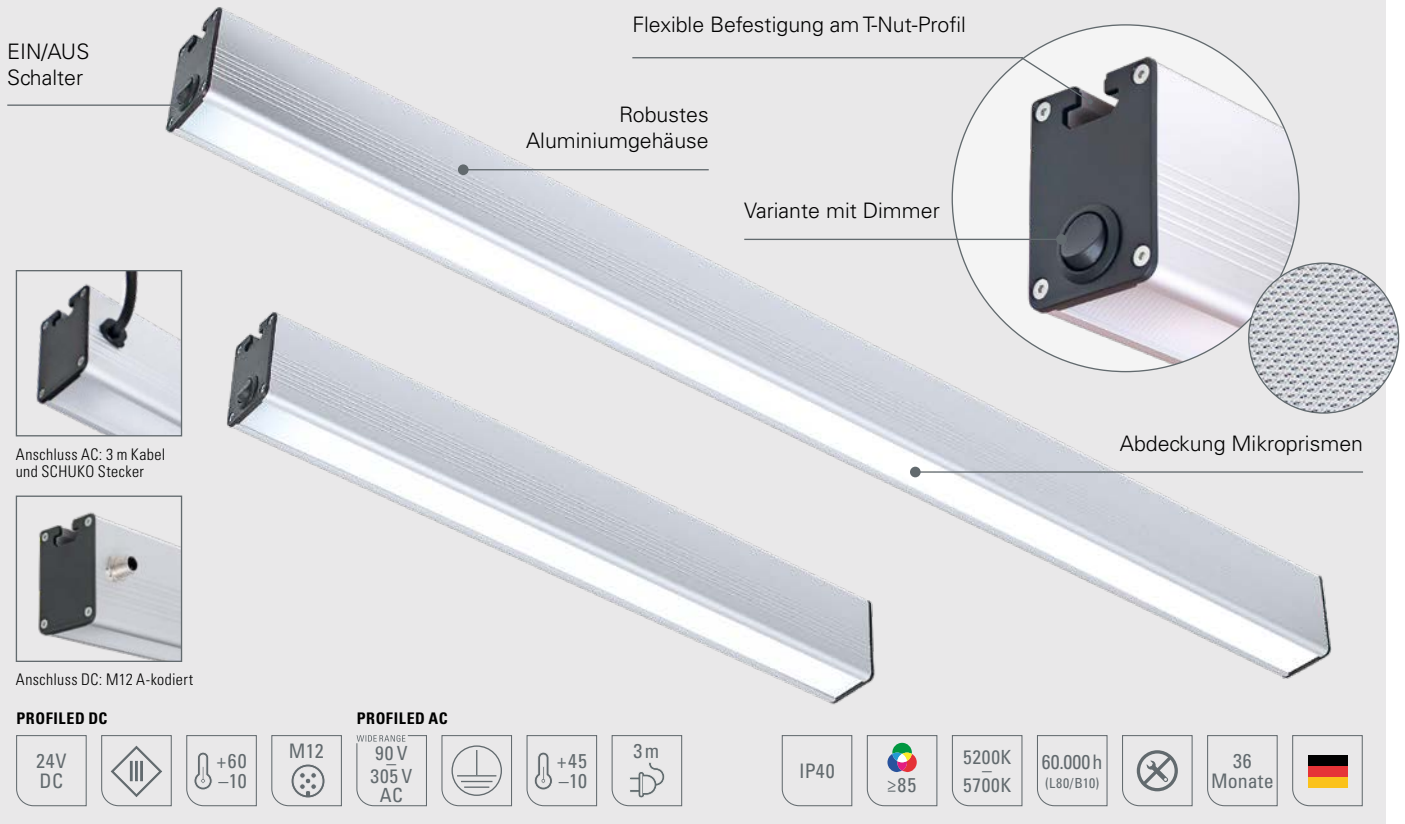
Einsatzbereiche

- System-, Montage- und Einzelarbeitsplätze
- Verpackungsstationen und Lagerbereiche
- Technische Anlagen, Prüfplätze und Werkbänke

Ausführungen

- 24V DC mit M12 Steckverbinder oder 90-305V AC Direktanschluss über 3 m Kabel und SCHUKO Stecker
- Vier Normlängen: 500 mm, 900 mm, 1000 mm, 1200 mm
- Varianten mit Dimmung über Taster im Gehäuse





PROFILED DC, 5200–5700K, 24V DC	Art.Nr.	Länge (A)	Optik	E_{max}^*	Lampenlichtstrom	Leistung	Anschluss
PROFILED DC, Abdeckung Mikroprismen	150314-01	500 mm	100°	575 lx	1575 lm	~11 W	24V DC
PROFILED DC, Abdeckung Mikroprismen	150614-01	900 mm	100°	980 lx	3150 lm	~21 W	24V DC
PROFILED DC, Abdeckung Mikroprismen	150714-01	1000 mm	100°	1041 lx	3465 lm	~23 W	24V DC
PROFILED DC, Abdeckung Mikroprismen	150814-01	1200 mm	100°	1272 lx	4410 lm	~30 W	24V DC
PROFILED DC, Abdeckung Mikroprismen, dimmbar	150314-02	500 mm	100°	575 lx	1575 lm	~11 W	24V DC
PROFILED DC, Abdeckung Mikroprismen, dimmbar	150614-02	900 mm	100°	980 lx	3150 lm	~21 W	24V DC
PROFILED DC, Abdeckung Mikroprismen, dimmbar	150714-02	1000 mm	100°	1041 lx	3465 lm	~23 W	24V DC
PROFILED DC, Abdeckung Mikroprismen, dimmbar	150814-02	1200 mm	100°	1272 lx	4410 lm	~30 W	24V DC

Netzteile, Dimmboxen und Anschlussmaterial siehe Zubehör

* maximale Beleuchtungsstärke, Messfeld 100 cm x 100 cm bei 100 cm Abstand

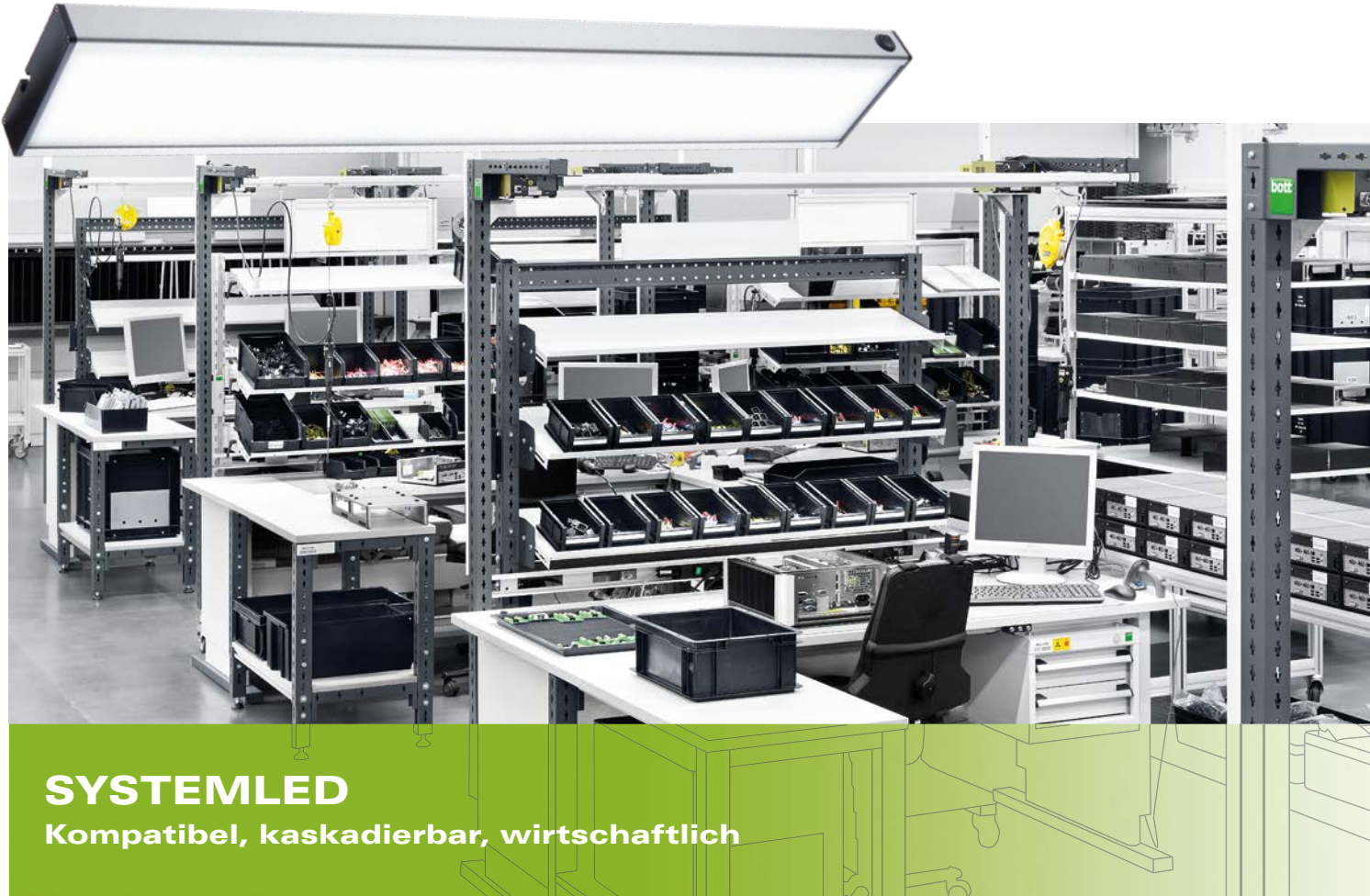
PROFILED AC, 5200–5700K, 220–240V AC	Art.Nr.	Länge (A)	Optik	E_{max}^*	Lampenlichtstrom	Leistung	Anschluss
PROFILED AC, Abdeckung Mikroprismen	150314-03	500 mm	100°	575 lx	1575 lm	~14 W	90-305V AC
PROFILED AC, Abdeckung Mikroprismen	150614-03	900 mm	100°	980 lx	3150 lm	~24 W	90-305V AC
PROFILED AC, Abdeckung Mikroprismen	150714-03	1000 mm	100°	1041 lx	3465 lm	~27 W	90-305V AC
PROFILED AC, Abdeckung Mikroprismen	150814-03	1200 mm	100°	1272 lx	4410 lm	~34 W	90-305V AC
PROFILED AC, Abdeckung Mikroprismen, dimmbar	150314-04	500 mm	100°	575 lx	1575 lm	~14 W	90-305V AC
PROFILED AC, Abdeckung Mikroprismen, dimmbar	150614-04	900 mm	100°	980 lx	3150 lm	~24 W	90-305V AC
PROFILED AC, Abdeckung Mikroprismen, dimmbar	150714-04	1000 mm	100°	1041 lx	3465 lm	~27 W	90-305V AC
PROFILED AC, Abdeckung Mikroprismen, dimmbar	150814-04	1200 mm	100°	1272 lx	4410 lm	~34 W	90-305V AC

* maximale Beleuchtungsstärke, Messfeld 100 cm x 100 cm bei 100 cm Abstand

Zubehör	Art.-Nr.
Montagesatz, flach, mit ESD Isolation	240400-01
Montagesatz, schwenkbar, mit ESD Isolation	240400-02
Montagesatz, flach	240400-04

Zubehör	Art.-Nr.
Montagesatz, 1 Paar Nutensteine mit Zylinderkopfschrauben	240400-03
Befestigungszubehör Seilabhängung für Leuchten mit T-Nut Profil	213300-02

Abbildungen Zubehör siehe SYSTEMLED



Entwickelt für Systemarbeitsplätze ermöglicht die SYSTEMLED den absolut schnellen und einfachen Austausch von Leuchtstoffröhren-Leuchten gegen LED-Leuchten. Deshalb hat die SYSTEMLED die identischen Maße und Anschlüsse der führenden konventionellen Leuchten. Durch die elektrische Verkettbarkeit der SYSTEMLED können große, besonders effiziente Leuchtflächen realisiert werden.

Die Technik

- Opalweiße, bruchsichere und splitterfeste Licht-Abdeckung, wahlweise auch als Prismenabdeckung (größere Lichtstreuung)
- Wärme wird über Aluminiumgrundkörper nach hinten abgeführt
- T-Nut Befestigungsschlitz für die stabile Arretierung an Wand, Decke, Maschine oder Systemarbeitsplätzen
- Flimmerfreies Licht ohne UV- und IR-Anteil
- Stufenlose Dimmung über optionales Zubehör

Ihre Vorteile

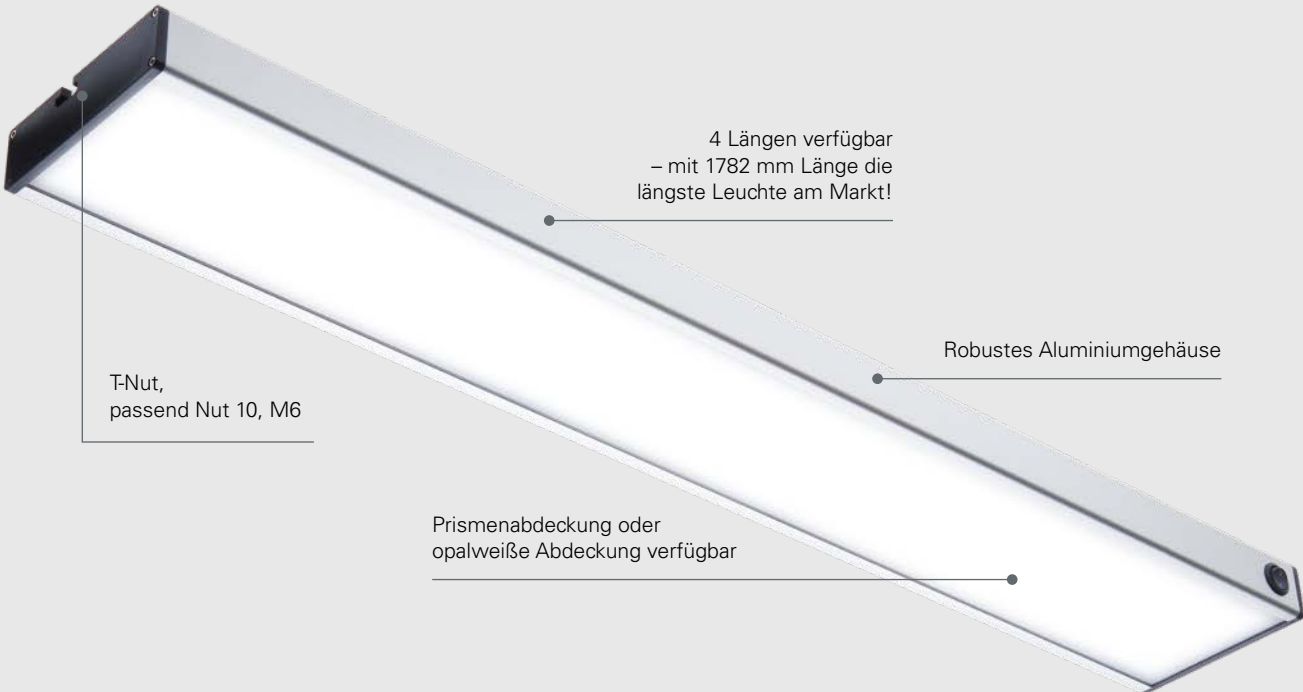
- Die SYSTEMLED ist die einzige Leuchte am Markt mit 1782 mm Länge!
- Leuchte ist kaskadierbar = elektrisch verkettbar. Blendfreie Ausleuchtung ohne Reflexionen auf Metalloberflächen
- Mikroprismenentblendung: erzeugt eine tropfenförmige Lichtstreuung und bringt so mehr „Licht-Power“ auf den Arbeitsplatz

Einsatzbereiche

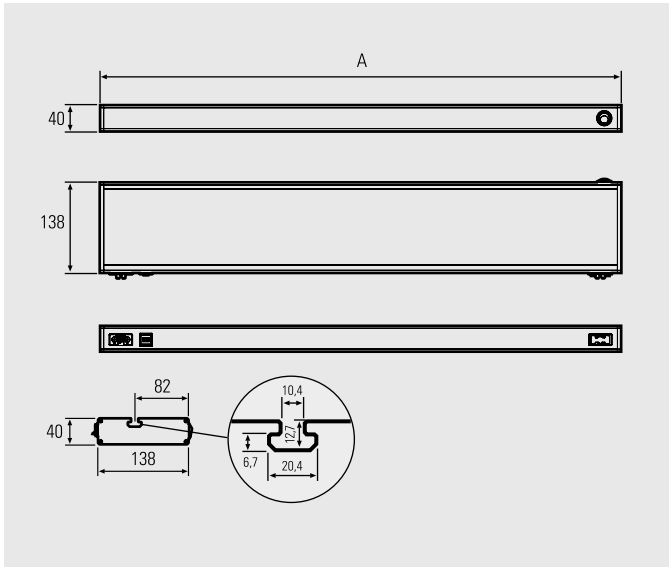
- Fest installierte Beleuchtungslösung für Systemarbeitsplätze, Maschinen und Anlagen

Ausführungen

- Vier verschiedene Längen: 472 mm, 898 mm, 1342 mm, 1782 mm
- Standard: T-Nut im Gehäuse zur Befestigung über T-Nut Profile. Optional auch schwenkbar mit Wand- oder Gelenkwinkeln
- Variante Power mit 28 W, 52 W, 77 W oder 100 W
- Variante ECO mit 14 W, 28 W, 42 W oder 52 W



220V 240V AC		IP40	≥ 93	Neutralweiß 4000K 4500K	Tageslichtweiß ≥ 85	5200K 5700K	60.000h (L80/B10)	+50 -10			36 Monate	
--------------------	--	------	-----------	-------------------------------	-----------------------------	----------------	----------------------	------------	--	--	--------------	--



Systemleuchten | SYSTEMLED

SYSTEMLED 5200–5700K Power	Art.Nr.	Länge (A)	Optik	E _{max} *	Lampenlichtstrom	Leistung	Anschluss
SYSTEMLED Power, 898 mm, opalweiße Abdeckung	141014-01	898 mm	100°	1602 lx	5356 lm	~52 W	220-240V AC
SYSTEMLED Power, 898 mm, Abdeckung Mikroprismen	141014-02	898 mm	100°	1925 lx	5356 lm	~52 W	220-240V AC
SYSTEMLED Power, 472 mm, opalweiße Abdeckung	141014-03	472 mm	100°	883 lx	2678 lm	~28 W	220-240V AC
SYSTEMLED Power, 472 mm, Abdeckung Mikroprismen	141014-04	472 mm	100°	1061 lx	2678 lm	~28 W	220-240V AC
SYSTEMLED Power, 1342 mm, opalweiße Abdeckung	141014-05	1342 mm	100°	2100 lx	8034 lm	~77 W	220-240V AC
SYSTEMLED Power, 1342 mm, Abdeckung Mikroprismen	141014-06	1342 mm	100°	2513 lx	8034 lm	~77 W	220-240V AC
SYSTEMLED Power, 1782 mm, opalweiße Abdeckung	141014-07	1782 mm	100°	2413 lx	11234 lm	~100 W	220-240V AC
SYSTEMLED Power, 1782mm, Abdeckung Mikroprismen	141014-08	1782 mm	100°	2891 lx	11234 lm	~100 W	220-240V AC

SYSTEMLED 4000–4500K Power	Art.Nr.	Länge (A)	Optik	E _{max} *	Lampenlichtstrom	Leistung	Anschluss
SYSTEMLED Power, 898 mm, opalweiße Abdeckung	141024-01	898 mm	100°	1245 lx	5356 lm	~52 W	220-240V AC
SYSTEMLED Power, 898 mm, Abdeckung Mikroprismen	141024-02	898 mm	100°	1526 lx	5356 lm	~52 W	220-240V AC
SYSTEMLED Power, 472 mm, opalweiße Abdeckung	141024-03	472 mm	100°	684 lx	2678 lm	~28 W	220-240V AC
SYSTEMLED Power, 472 mm, Abdeckung Mikroprismen	141024-04	472 mm	100°	777 lx	2678 lm	~28 W	220-240V AC
SYSTEMLED Power, 1342 mm, opalweiße Abdeckung	141024-05	1342 mm	100°	1642 lx	8034 lm	~77 W	220-240V AC
SYSTEMLED Power, 1342 mm, Abdeckung Mikroprismen	141024-06	1342 mm	100°	2009 lx	8034 lm	~77 W	220-240V AC
SYSTEMLED Power, 1782 mm, opalweiße Abdeckung	141024-07	1782 mm	100°	1901 lx	11234 lm	~100 W	220-240V AC
SYSTEMLED Power, 1782 mm, Abdeckung Mikroprismen	141024-08	1782 mm	100°	2308 lx	11234 lm	~100 W	220-240V AC

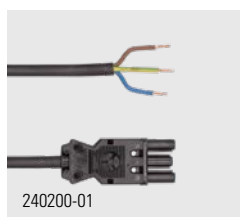
SYSTEMLED 5200–5700K ECO	Art.Nr.	Länge (A)	Optik	E _{max} *	Lampenlichtstrom	Leistung	Anschluss
SYSTEMLED ECO, 898 mm, opalweiße Abdeckung	141014-21	898 mm	100°	813 lx	3150 lm	~28 W	220-240V AC
SYSTEMLED ECO, 898 mm, Abdeckung Mikroprismen	141014-22	898 mm	100°	1002 lx	3150 lm	~28 W	220-240V AC
SYSTEMLED ECO, 472 mm, opalweiße Abdeckung	141014-23	472 mm	100°	448 lx	1575 lm	~14 W	220-240V AC
SYSTEMLED ECO, 472 mm, Abdeckung Mikroprismen	141014-24	472 mm	100°	551 lx	1575 lm	~14 W	220-240V AC
SYSTEMLED ECO, 1342 mm, opalweiße Abdeckung	141014-25	1342 mm	100°	1068 lx	4725 lm	~42 W	220-240V AC
SYSTEMLED ECO, 1342 mm, Abdeckung Mikroprismen	141014-26	1342 mm	100°	1263 lx	4725 lm	~42 W	220-240V AC
SYSTEMLED ECO, 1782 mm, opalweiße Abdeckung	141014-27	1782 mm	100°	1229 lx	6150 lm	~52 W	220-240V AC
SYSTEMLED ECO, 1782 mm, Abdeckung Mikroprismen	141014-28	1782 mm	100°	1490 lx	6150 lm	~52 W	220-240V AC

SYSTEMLED 4000–4500K ECO	Art.Nr.	Länge (A)	Optik	E _{max} *	Lampenlichtstrom	Leistung	Anschluss
SYSTEMLED ECO, 898 mm, opalweiße Abdeckung	141024-21	898 mm	100°	642 lx	3150 lm	~28 W	220-240V AC
SYSTEMLED ECO, 898 mm, Abdeckung Mikroprismen	141024-22	898 mm	100°	773 lx	3150 lm	~28 W	220-240V AC
SYSTEMLED ECO, 472 mm, opalweiße Abdeckung	141024-23	472 mm	100°	353 lx	1575 lm	~14 W	220-240V AC
SYSTEMLED ECO, 472 mm, Abdeckung Mikroprismen	141024-24	472 mm	100°	425 lx	1575 lm	~14 W	220-240V AC
SYSTEMLED ECO, 1342 mm, opalweiße Abdeckung	141024-25	1342 mm	100°	848 lx	4725 lm	~42 W	220-240V AC
SYSTEMLED ECO, 1342 mm, Abdeckung Mikroprismen	141024-26	1342 mm	100°	1014 lx	4725 lm	~42 W	220-240V AC

* maximale Beleuchtungsstärke, Messfeld 100 cm x 100 cm bei 100 cm Abstand

Zubehör	Art.-Nr.
Wieland GST18 Leitung Buchse / Winkelstecker, 5 m	240100-01
Wieland GST18 Leitung Buchse / Winkelstecker, 3 m	240100-02
Wieland GST18 Leitung Buchse / offene Enden, 5 m	240200-01
Wieland Verlängerungsleitung GST 18, 1 m	240300-01
Wieland Verlängerungsleitung GST 18, 2 m	240300-02
Wieland Verlängerungsleitung GST 18, 5 m	240300-03
Montagesatz für SYSTEMLED / PROFILED, flach, mit ESD Isolation ⚠	240400-01
Montagesatz für SYSTEMLED / PROFILED, schwenkbar, mit ESD Isolation ⚠	240400-02
Montagesatz für SYSTEMLED / PROFILED, 1 Paar Nutensteine mit Zylinderkopfschrauben	240400-03
Montagesatz für SYSTEMLED / PROFILED, flach	240400-04
Befestigungszubehör Seilabhängung für Leuchten mit T-Nut Profil: 2x Drahtseil, vernickelt, 3 m, Ø1,5 mm, einseitig mit Zylindernippel (bauseits kürzbar), 2x Deckenbefestigungs-Set, 2x Gripper (Drahtseilhalter) mit Rändelung und M6 Außengewinde, 8 mm lang (setzt 1 Paar Nutensteine mit M6 Innengewinde voraus)	213300-02
SYSTEMLED DIMMmodul, extern zur Bedienung einer Leuchte, inkl. 3 m Verbindungsleitung	240500-01
SYSTEMLED DIMMmodul, extern zur Bedienung einer Leuchte, inkl. 5 m Verbindungsleitung	240500-03
SYSTEMLED DIMMmodul, extern zur zentralen Bedienung max. 6 Leuchten (Verbindungsleitungen 240600-0X werden zu jeder Leuchte benötigt)	240500-02
SYSTEMLED DIMMmodul Verbindungsleitung Länge 1 m, 2-polig	240600-01
SYSTEMLED DIMMmodul Verbindungsleitung Länge 2 m, 2-polig	240600-02
SYSTEMLED DIMMmodul Verbindungsleitung Länge 3 m, 2-polig	240600-03
SYSTEMLED DIMMmodul Verbindungsleitung Länge 4 m, 2-polig	240600-04
SYSTEMLED DIMMmodul Verbindungsleitung Länge 5 m, 2-polig	240600-05

Sie können mehrere SYSTEMLED elektrisch verketteten (kaskadierbar). An die erste Leuchte werden 230V Netzspannung angelegt und mit Wieland Verlängerungsleitungen werden weitere Leuchten über die Ein- und Ausgänge im Leuchtengehäuse miteinander verbunden. Die Gesamtstromstärke der verketteten Leuchten darf dabei nicht die Absicherung des betriebsseitigen 230V Anschlusses übersteigen.





SYSTEMLED TUNABLE WHITE

Variabel in der Lichtfarbe, unschlagbar in der Farbtreue

Bei der LED-Leuchte SYSTEMLED TUNABLE WHITE kann stufenlos die Lichtfarbe zwischen warm-, natural- und tageslichtweiß gewählt und nach Bedarf auch wieder geändert werden, was an optischen Kontrollarbeitsplätzen wie auch in der Montage oft gefordert wird. Die Farbwiedergabe des Lichts kommt dabei mit einem Farbwiedergabeindex von $R_a > 98$ sehr nah an das natürliche Sonnenlicht heran. Gleichzeitig schafft es die LED-Leuchte den Arbeitsbereich homogen und schattenfrei auszuleuchten.

Die Technik

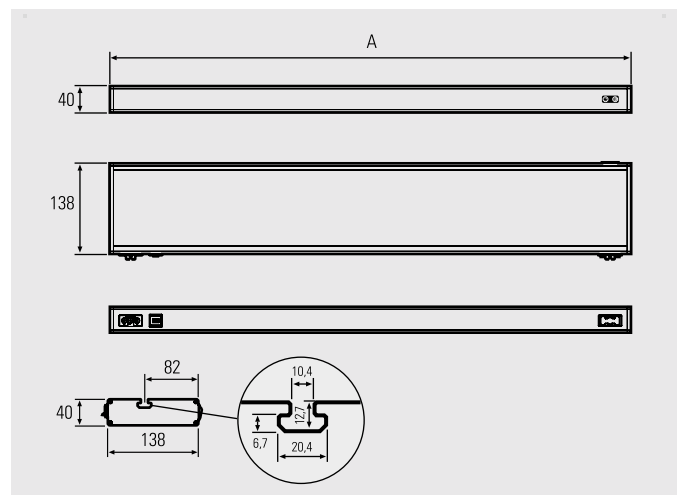
- Opalweiße, bruchsichere und splitterfeste Licht-Abdeckung, wahlweise auch als Prismenabdeckung
- Wärmeabführung über Aluminiumgrundkörper nach hinten
- T-Nut Befestigungsschlitz für die stabile Befestigung an Wand, Decke oder Systemarbeitsplätzen
- Flimmerfreies Licht ohne UV- und IR-Anteil
- Stufenlose Dimmung über optionales Zubehör

Ihre Vorteile

- Farbwiedergabe bis zu $R_a > 98$, dies entspricht annähernd dem Sonnenlicht
- Fördert die Konzentrationsfähigkeit und mindert Ermüdungserscheinungen
- Lichtfarbe von 3000 K bis 6500 K über ein leicht bedienbares Tastenfeld am Leuchtenkopf einstellbar
- Farbtemperatur zwischen Warmweiß, über Neutralweiß bis Tageslichtweiß

Einsatzbereiche

- Optische Kontrollarbeitsplätze, Montagearbeitsplätze und Handarbeitsplätze im Goldschmiede-, Dentallabor, Uhrmacherbereich und Qualitätskontrolle
- Zur Oberflächenkontrolle unter verschiedenen Lichtfarben



warmweiß neutralweiß tageslichtweiß

1500 K 2000 K 2500 K 3000 K 3500 K 4000 K 4500 K 5000 K 5500 K 6000 K 6500 K

Einstellbarer Bereich

2 Längen

Robustes Aluminiumgehäuse

Tastenfeld EIN/AUS, Dimmen und Farbtemperatur

Abdeckung opalweiß oder Mikroprismen

T-Nut, passend Nut 10, M6

220V 240V AC

IP40

≥98

3000K 6500K

60.000h (L80/B10)

+50 -10

OPTION

36 Monate

Germany

TUNABLE WHITE

Sonnenlicht

LED TRI-R Technologie

Das Licht der SYSTEMLED TUNABLE WHITE basiert auf der TRI-R Technologie. Über die LED-Chips wird ein Licht erzeugt, welches ein mit dem Sonnenlicht vergleichbares Farbspektrum hat. Hinzu kommt eine sehr hohe Farbwiedergabe und Farbqualität.

SYSTEMLED TUNABLE WHITE	Art.Nr.	Länge (A)	Optik	Lichtfarbe	E _{max} *	Lampenlichtstrom	Leistung	Anschluss
SYSTEMLED TUNABLE WHITE, opalweiße Abdeckung	141004-01	898 mm	100°	3000 K 6500 K	894 lx 1022 lx	3670 lm 3955 lm	~49 W	220-240V AC
SYSTEMLED TUNABLE WHITE, Abdeckung Mikroprismen	141004-02	898 mm	100°	3000 K 6500 K	1075 lx 1228 lx	3670 lm 3955 lm	~49 W	220-240V AC
SYSTEMLED TUNABLE WHITE, opalweiße Abdeckung	141004-05	1342 mm	100°	3000 K 6500 K	1097 lx 1252 lx	5138 lm 5537 lm	~69 W	220-240V AC
SYSTEMLED TUNABLE WHITE, Abdeckung Mikroprismen	141004-06	1342 mm	100°	3000 K 6500 K	1314 lx 1500 lx	5138 lm 5537 lm	~69 W	220-240V AC

Befestigungszubehör und Material zum Anschluss und elektrischer Verkettung siehe SYSTEMLED

* maximale Beleuchtungsstärke, Messfeld 100 cm x 100 cm bei 100 cm Abstand

Zubehör nur für SYSTEMLED TUNABLE WHITE	Art.Nr.
SYSTEMLED TUNABLE WHITE Steuerungsmodul, extern, inkl. 3 m Anschlusskabel (EIN/AUS-Schalten, Dimmen und Farbwechsel mit Memory-Funktion)	240500-04





UNILED SL DC

Stark, sensitiv, angenehm

Die UNILED SL DC schafft nicht nur an Systemarbeitsplätzen eine angenehme, motivierende Lichtatmosphäre. Über die matte Abdeckung erzeugt die LED Arbeitsplatzleuchte eine homogene, blend- und schattenfreie Ausleuchtung bei gleichzeitig starker Lichtausbeute. Die UNILED SL DC ist erste Wahl, wenn eine Systemleuchte mit 24V DC Anschluss und UL / CSA Zertifikat gebraucht wird.

Die Technik

- Robustes Aluminiumgehäuse mit integrierter Befestigung für waagerechten Einbau
- Wärme wird über Aluminiumgrundkörper nach hinten abgeführt

Ihre Vorteile

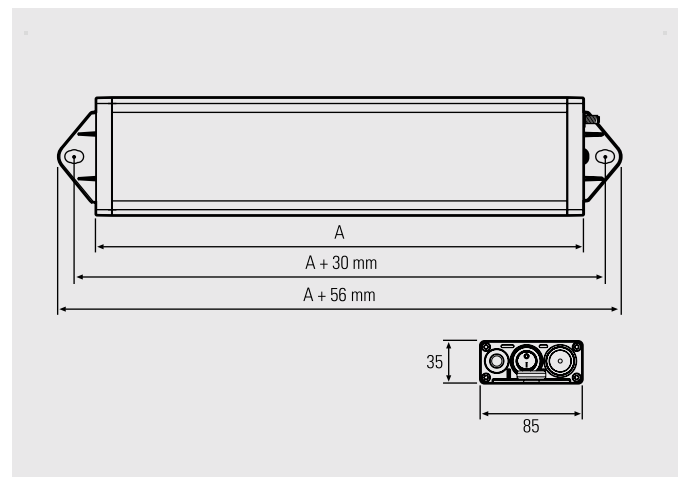
- Schafft eine motivierende und angenehme Atmosphäre durch tageslichtweißes Licht (5200–5700K)
- Homogene, schattenarme und blendfreie Ausleuchtung

Einsatzbereiche

- System- und Montagearbeitsplätze, Prüfarbeitsplätze
- Einsetzbar in Maschinen ohne KSS und Spanbeschuss
- Montagelinien

Ausführungen

- Vier verschiedene Stärken: 15 W, 24 W, 48 W, 72 W
- Vier Längen: 295 mm, 545 mm, 1045 mm, 1545 mm
- Sonderausführung mit Dimmung über Taster im Gehäuse





24V DC, III, IP50, >85, 5200K-5700K, 60.000h (L80/B10), M12, +60/-10, OPTION, ENEC, 36 Monate, Germany

UNILED SL DC, 5200–5700K	Art.Nr.	Länge (A)	Optik	E _{max} *	Lampenlichtstrom	Leistung	Anschluss
UNILED SL DC, Abdeckung opalweiß	110914-11	295 mm	100°	501 lx	1617 lm	~15 W	24V DC
UNILED SL DC, Abdeckung opalweiß	110914-12	545 mm	100°	966 lx	3217 lm	~24 W	24V DC
UNILED SL DC, Abdeckung opalweiß	110914-13	1045 mm	100°	1705 lx	6417 lm	~48 W	24V DC
UNILED SL DC, Abdeckung opalweiß	110914-14	1545 mm	100°	2180 lx	9634 lm	~72 W	24V DC
UNILED SL DC, Abdeckung Mikroprismen	110914-21	295 mm	100°	605 lx	1617 lm	~15 W	24V DC
UNILED SL DC, Abdeckung Mikroprismen	110914-22	545 mm	100°	1171 lx	3217 lm	~24 W	24V DC
UNILED SL DC, Abdeckung Mikroprismen	110914-23	1045 mm	100°	2086 lx	6417 lm	~48 W	24V DC
UNILED SL DC, Abdeckung Mikroprismen	110914-24	1545 mm	100°	2680 lx	9634 lm	~72 W	24V DC

Netzteile, Dimmboxen und Anschlussmaterial siehe Zubehör

* maximale Beleuchtungsstärke, Messfeld 100 cm x 100 cm bei 100 cm Abstand

Zubehör	Art.-Nr.
UNILED Gelenkwinkel, 1 Paar	213200-02



213200-02



Abdeckung opalweiß



Abdeckung Mikroprismen



UNILED SL AC

Lichtstark und motivierend

Die UNILED SL AC ist äußerlich baugleich mit der UNILED SL, wird aber direkt an ein 230V Netz angeschlossen. So lässt sich die LED Leuchte einfach als Unterbauleuchte und Tischleuchte an Werkbänken, Kontrollarbeitsplätzen oder im Labor einsetzen. Die UNILED SL AC beleuchtet Arbeitsbereiche mit einem angenehmen, motivierendenden Licht. Über die Mikroprismen-Entblendung wird die Lichtstreuung um mehr als 25% verstärkt.

Die Technik

- Lichtstarke LED Technik mit splitterfreier Mikroprismenabdeckung und 230V AC Anschluss (50-60 Hz)
- Profiliertes Aluminiumgrundkörper zur Wärmeableitung

Ihre Vorteile

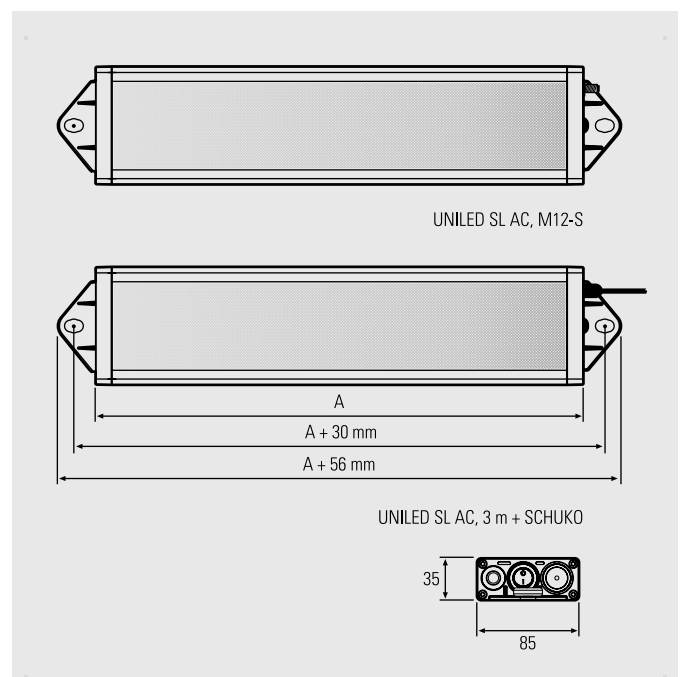
- Produktive Atmosphäre durch Tageslichtweiß (5200–5700K)
- Homogene, schattenarme, blendfreie Ausleuchtung
- Sehr gute Wiedergabe von Farben und Kontrastwerten

Einsatzbereiche ⁽¹⁾

- Systemarbeitsplätze und zur optischen Kontrolle
- Einsetzbar in Maschinen ohne KSS und Spanbeschuss
- Laborarbeitsplätze

Ausführungen

- Varianten mit 230V AC Netzanschluss über M12-S Steckverbindung oder 3 m Kabel mit Schutzkontaktstecker
- Vier Längen: 295 mm, 545 mm, 1045 mm, 1545 mm





UNILED SL AC, 5200–5700K	Art.Nr.	Länge (A)	Optik	E_{max}^*	Lampenlichtstrom	Leistung	Anschluss
UNILED SL AC, Abdeckung Mikroprismen	110914-41	295 mm	100°	357 lx	1030 lm	~8,5 W	220-240V AC M12-S Steckverbinder
UNILED SL AC, Abdeckung Mikroprismen	110914-42	545 mm	100°	649 lx	2060 lm	~17 W	220-240V AC M12-S Steckverbinder
UNILED SL AC, Abdeckung Mikroprismen	110914-43	1045 mm	100°	1224 lx	5120 lm	~34 W	220-240V AC M12-S Steckverbinder
UNILED SL AC, Abdeckung Mikroprismen	110914-44	1545 mm	100°	1567 lx	6180 lm	~51 W	220-240V AC M12-S Steckverbinder

UNILED SL AC, 5200–5700K	Art.Nr.	Länge (A)	Optik	E_{max}^*	Lampenlichtstrom	Leistung	Anschluss
UNILED SL AC, Abdeckung Mikroprismen	110914-61	295 mm	100°	357 lx	1030 lm	~8,5 W	220-240V AC 3 m Kabel und SCHUKO
UNILED SL AC, Abdeckung Mikroprismen	110914-62	545 mm	100°	649 lx	2060 lm	~17 W	220-240V AC 3 m Kabel und SCHUKO
UNILED SL AC, Abdeckung Mikroprismen	110914-63	1045 mm	100°	1224 lx	5120 lm	~34 W	220-240V AC 3 m Kabel und SCHUKO
UNILED SL AC, Abdeckung Mikroprismen	110914-64	1545 mm	100°	1567 lx	6180 lm	~51 W	220-240V AC 3 m Kabel und SCHUKO

Anschlussmaterial siehe Zubehör

* maximale Beleuchtungsstärke, Messfeld 100 cm x 100 cm bei 100 cm Abstand

Zubehör	Art.-Nr.
UNILED Gelenkwinkel, 1 Paar	213200-02



Abdeckung Mikroprismen



UNILED SL AC Zugpendel

Höhenverstellbar, flexibel, lichtstark

UNILED SL AC Zugpendel ist eine lichtstarke Deckenleuchte an zwei höhenverstellbaren Zugpendeln mit Spiralkabel zur flexiblen Arbeitsplatzbeleuchtung. Die Handhabung ist denkbar einfach: An der Decke installiert und angeschlossen, wird die LED Leuchte über die Zugpendel nach unten gezogen oder nach oben geschoben. Gerade an kleineren Handarbeitsplätzen oder im Labor ist es beliebt die Beleuchtungsstärke so ganz nach Wunsch durch Höhenverstellung anpassen zu können.

Die Technik

- Lichtstarke LED Technik mit Mikroprismenabdeckung und 230V AC Anschluss (50-60 Hz) ab Deckenübergabepunkt
- Deckenabhängung über höhenverstellbare Zugpendel

Ihre Vorteile

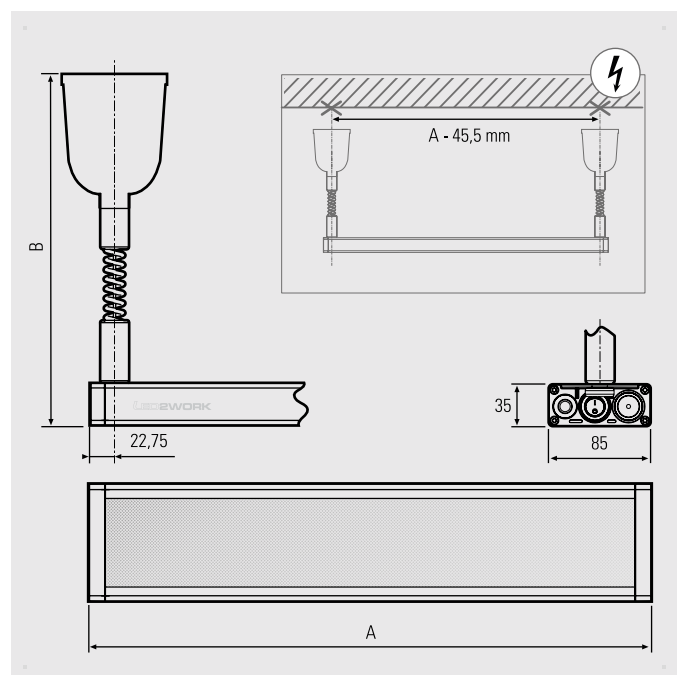
- Produktive Atmosphäre durch Tageslichtweiß (5200–5700K)
- Variable Beleuchtungsstärke durch Höhenverstellung
- Homogene, schattenarme, blendfreie Beleuchtung
- Sehr gute Farbwiedergabe und Kontrastwerte

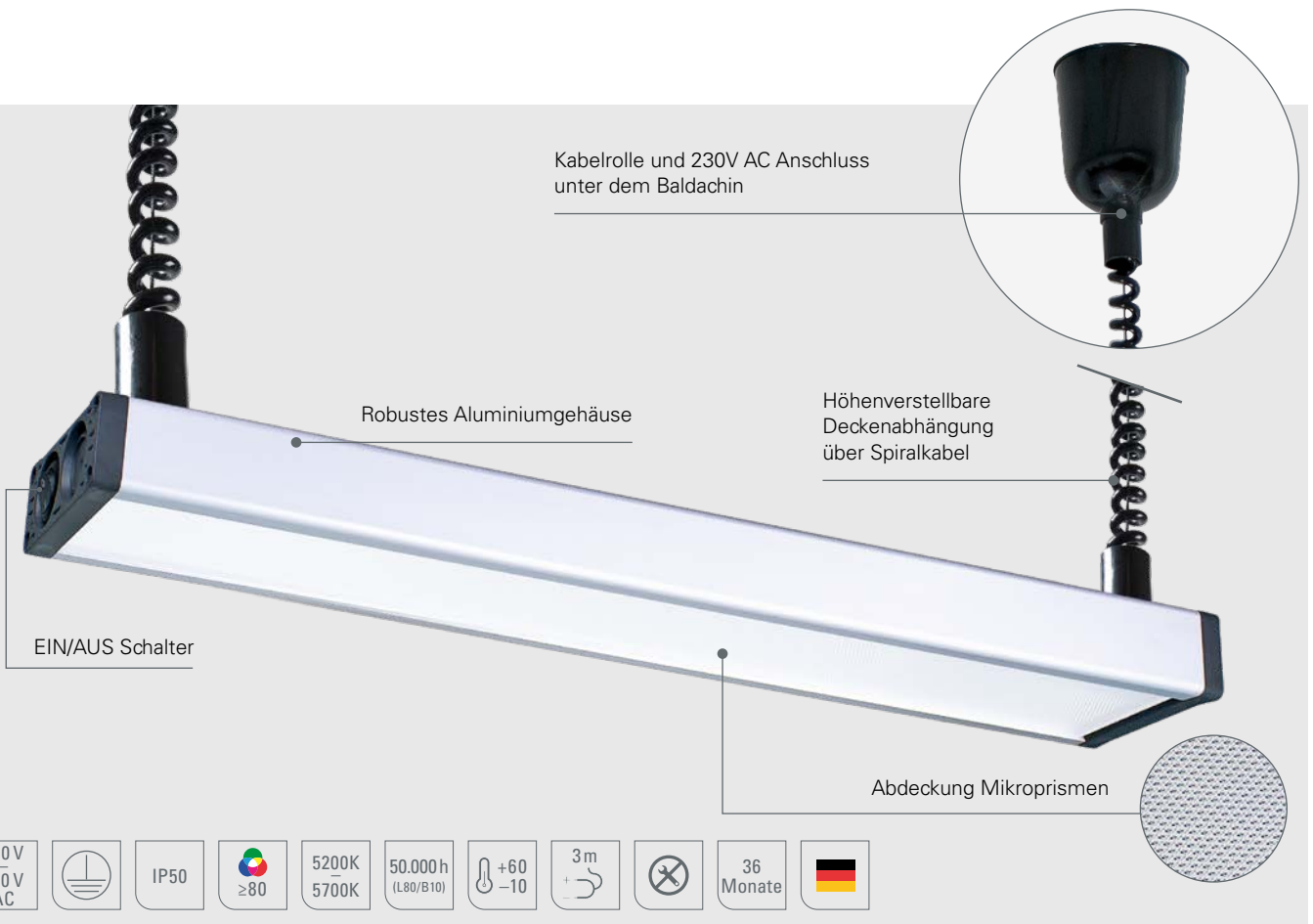
Einsatzbereiche ⁽¹⁾

- Montage- und Handarbeitsplätze im Handwerk sowie Dental- und Schmuckbranche
- Arbeits- und Prüfplätze im Labor

Ausführungen

- Drei Leuchtenlängen: 570 mm, 1070 mm, 1570 mm
- Zwei Auszugsbereiche der abgehängten Zugpendel: von 74 cm bis 190 cm und von 34 cm bis 130 cm





Die Intensität des Lichts für einen Arbeitsbereich lässt sich durch nach unten ziehen oder nach oben schieben der LED-Arbeitsplatzleuchte UNILED SL AC Zugpendel variieren. Dafür gibt es die Leuchte in drei Längen und mit zwei verschiedenen Auszugsbereichen der an der Decke befestigten und abgehängten Zugpendel.

UNILED SL AC, Zugpendelabhängung, 5200–5700K	Art.Nr.	A	B	Optik	E _{max} *	Lampenlichtstrom	Leistung	Anschluss
UNILED SL AC Zugpendel, Abdeckung Mikroprismen	110914-82	570 mm	~740... 1900 mm	100°	649 lx	2060 lm	~17 W	220-240V AC
UNILED SL AC Zugpendel, Abdeckung Mikroprismen	110914-83	1070 mm	~740... 1900 mm	100°	1224 lx	5120 lm	~34 W	220-240V AC
UNILED SL AC Zugpendel, Abdeckung Mikroprismen	110914-84	1570 mm	~740... 1900 mm	100°	1567 lx	6180 lm	~51 W	220-240V AC

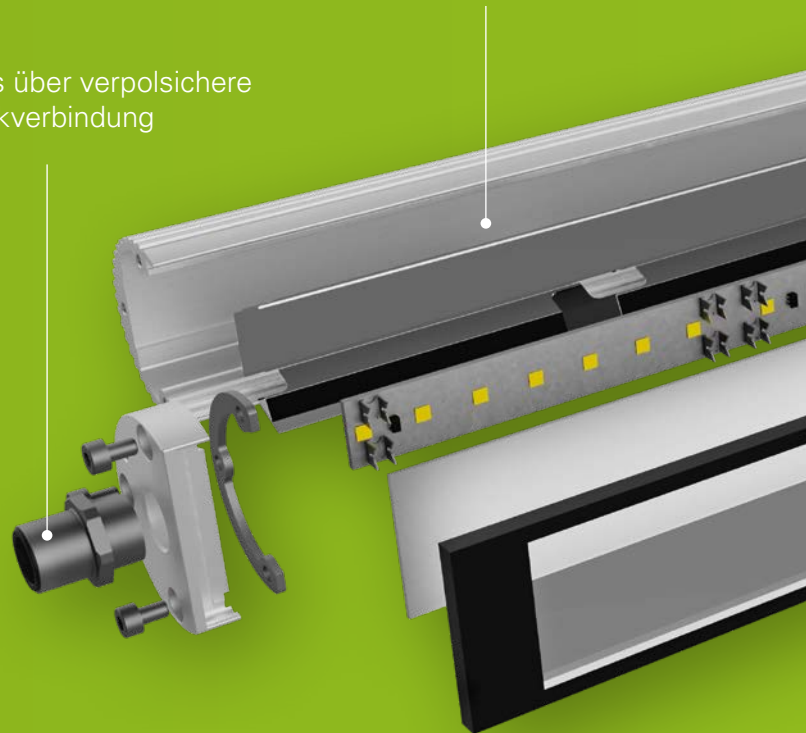
UNILED SL AC, Zugpendelabhängung, 5200–5700K	Art.Nr.	A	B	Optik	E _{max} *	Lampenlichtstrom	Leistung	Anschluss
UNILED SL AC Zugpendel, Abdeckung Mikroprismen	110914-85	570 mm	~340... 1300 mm	100°	649 lx	2060 lm	~17 W	220-240V AC
UNILED SL AC Zugpendel, Abdeckung Mikroprismen	110914-86	1070 mm	~340... 1300 mm	100°	1224 lx	5120 lm	~34 W	220-240V AC
UNILED SL AC Zugpendel, Abdeckung Mikroprismen	110914-87	1570 mm	~340... 1300 mm	100°	1567 lx	6180 lm	~51 W	220-240V AC

* maximale Beleuchtungsstärke, Messfeld 100 cm x 100 cm bei 100 cm Abstand

LED Maschinenbeleuchtung

Aluminiumgehäuse für ein optimales Thermomanagement

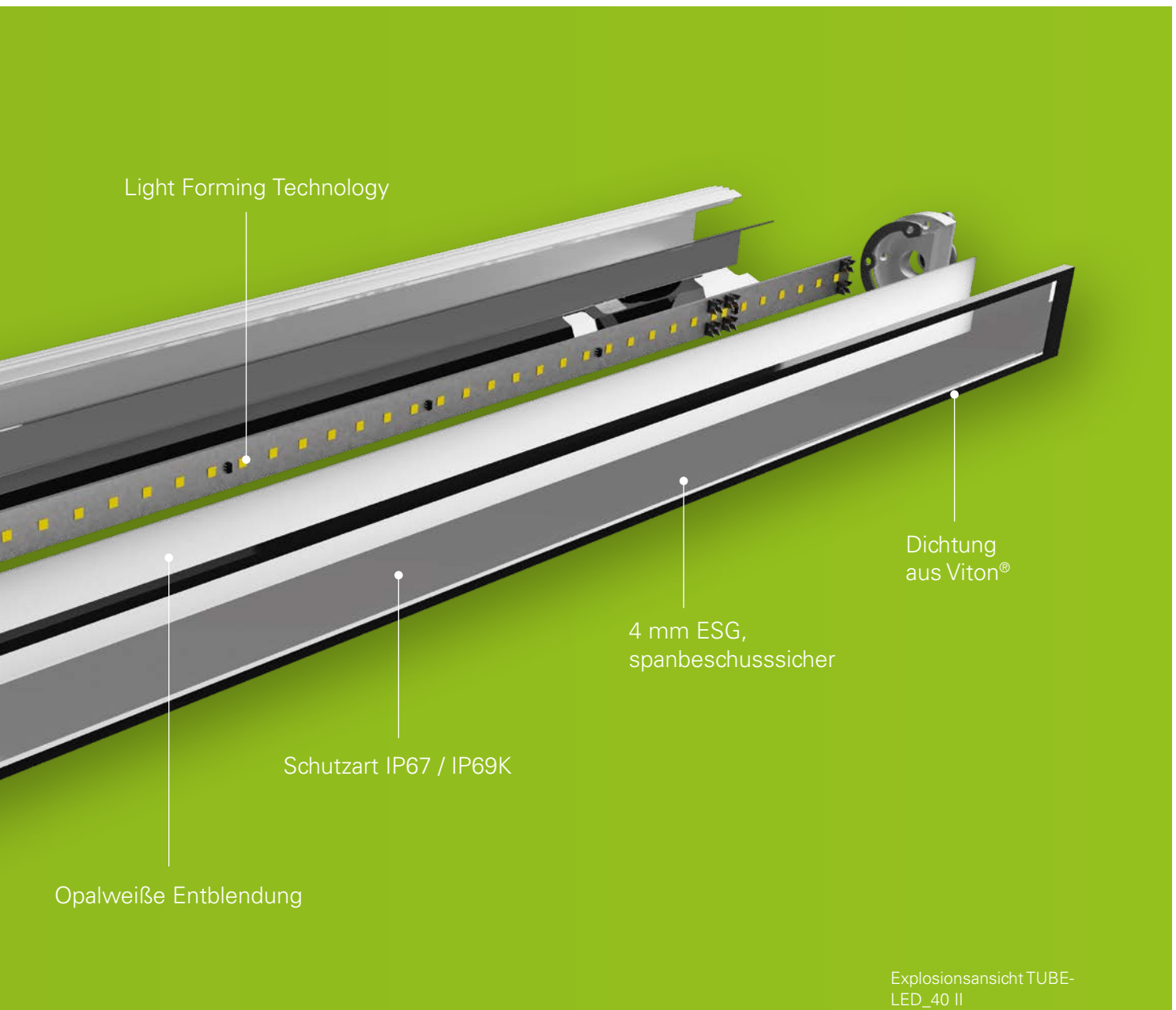
Anschluss über verpolungssichere M12 Steckverbindung



Zwei Varianten

Die Maschinenbeleuchtung teilt sich in zwei Installationsvarianten auf:

- **LED Einbauleuchten** werden in die standardisierten Einbauschächte von Maschinen eingebaut
- **LED Aufbauleuchten** werden mit Halterungen oder auch magnetisch an der Maschine angebracht



Unsere Qualitätsansprüche

Robust, unverwüstlich, langlebig, einfach zu montieren und hell – das sind fünf Eigenschaften, die bei Maschinenbeleuchtung zählen. Als Spezialist für diesen Bereich haben wir unsere Leuchten entsprechend ausgestattet:

- Extrem robuste Gehäuse aus Aluminium
- Blenden aus Sicherheitsglas
- Dichtungen aus Viton® für eine hohe Schutzart
- Hochleistungsfähige LED-Leuchten für Spotlight Funktion bis homogenes Flächenlicht
- Integrierbar in engste Einbausituationen
- Die Maschinenleuchten sind stoß- und vibrationsfest

So ausgerüstet beeinträchtigen extreme Temperaturen, Öl, Wasser, heiße Späne, KSS und andere Emulsionen weder die Lebensdauer noch die Leuchtkraft.

Eckwerte unserer Maschinenleuchten

- Hohe Energieeffizienz durch LED-Chips
- Keine Wartungszeiten da absolut wartungsfrei
- Schaltungsunabhängige Lebensdauer von 50.000 bis > 60.000 Betriebsstunden
- 36 Monate Gewährleistung
- Einfaches Nachrüsten in bestehenden Maschinen, auch wenn nur wenig Platz zur Verfügung steht
- Optimierte Beleuchtung (Tageslichtweiß)



CENALED SPOT Gelenkkopf

Schattenfrei, objektgenau, beweglich

Mit der CENALED SPOT Gelenkkopf lässt sich schnell und einfach jeder Arbeitsplatz ausleuchten. Befestigt, entweder stationär über den Anschraubsockel oder flexibel über Zubehör, wie Haftmagnet oder Tischklemme, lassen sich Arbeitsbereiche in Werkzeugmaschinen und Anlagen fokussiert ausleuchten. Dabei spielt es keine Rolle, ob es sich um eine einfache Anwendung oder einen Einsatz unter rauen Produktionsbedingungen handelt, die CENALED SPOT ist mit IP65 bzw. IP67 bestens geschützt.

Die Technik

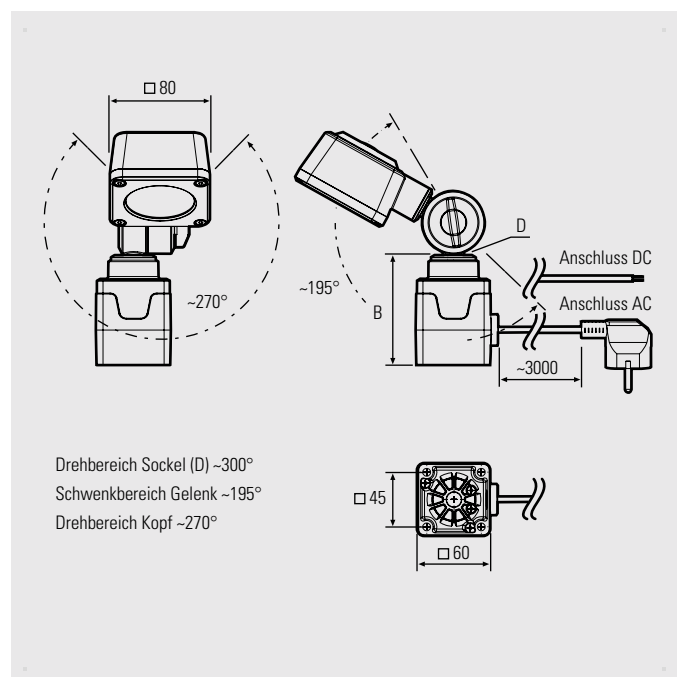
- Hochleistungs-LED-Chips für Neutralweiß 5000K
- Ein/Aus und dimmbar über Taster am Leuchtenkopf
- Als 24V DC Variante oder als Variante zum direkten Anschluss an 100-305V AC, jeweils mit 3 m Zuleitung

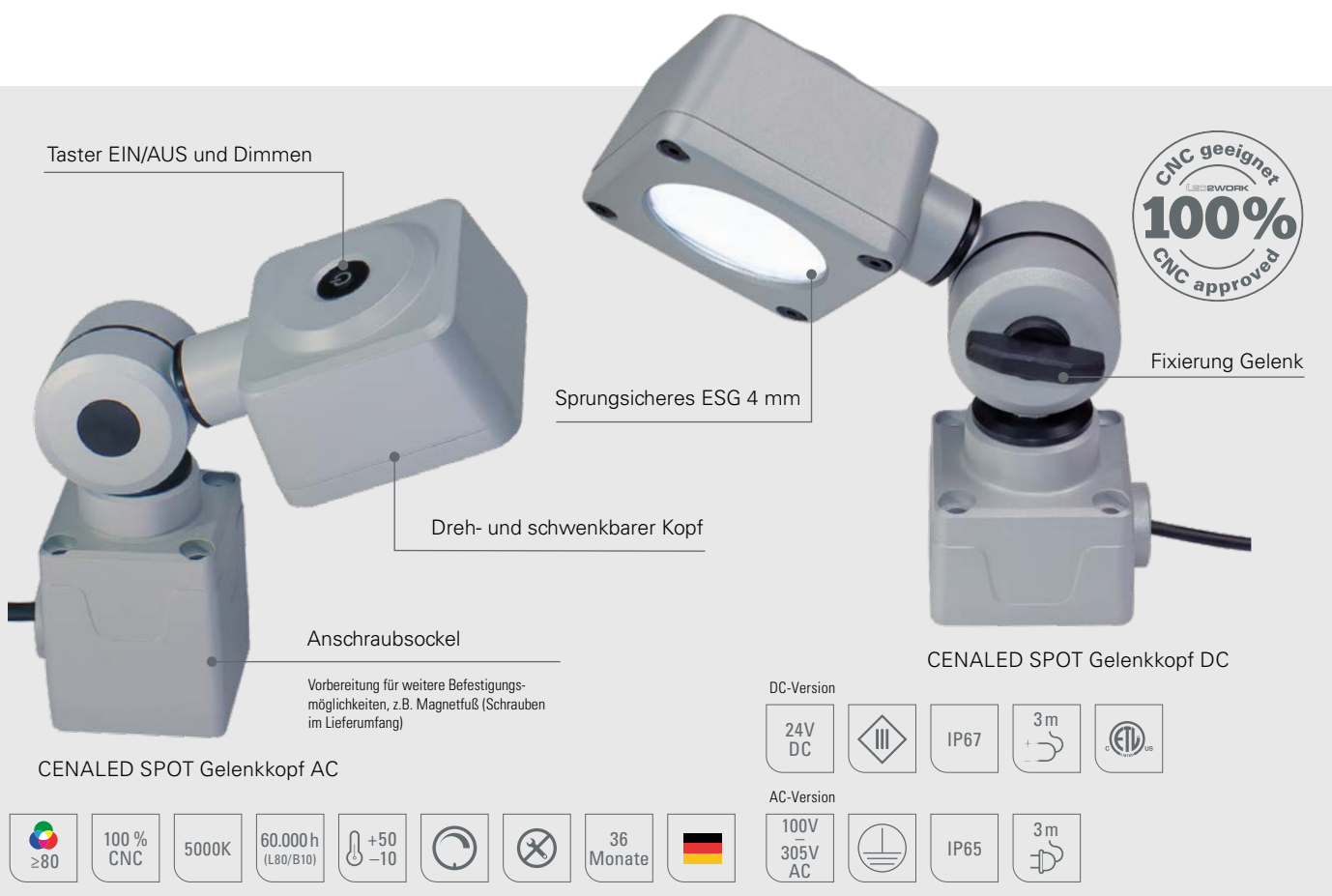
Ihre Vorteile

- Kompakte Leuchte zur lichtstarken Ausleuchtung in Neutralweiß und mit hoher Detailschärfe
- Über das Kopf- und das Sockelgelenk lässt sich der Kopf bei Bedarf in nahezu jede Stellung bringen und das Licht objektbezogen ausrichten
- 30° Abstrahlwinkel zur fokussierten Ausleuchtung

Einsatzbereiche

- Arbeitsbereiche von Maschinen, wie Bohrmaschinen, Zerspanungsmaschinen oder Spritzgießmaschinen
- Bereiche in der Industrie und in Anlagen, wenn fokussiertes Licht gebraucht wird





CENALED SPOT Gelenkkopf	Art.Nr.	Sockel (B)	Optik	E _{max} *	Lampenlichtstrom	Leistung	Anschluss
CENALED SPOT Gelenkkopf DC, Anschraubsockel	121012-03	59 mm	30°	9212 lx	1120 lm	~8,5 W	24V DC
CENALED SPOT Gelenkkopf AC, Anschraubsockel	121012-13	88 mm	30°	9212 lx	1120 lm	~9 W	100-305V AC

Netzteile und Anschlussmaterial siehe Zubehör

* maximale Beleuchtungsstärke, Messfeld 100 cm x 100 cm bei 50 cm Abstand

Die CENALED SPOT ist Teil des CENALED Baukastensystems. Das Grund-Modul jeder Leuchte ist der Anschraubsockel für einen 24V DC oder 100-305V AC Anschluss. Ergänzt wird der modulare Aufbau um einen direkt aufgebauten Gelenkkopf. Der Leuchtenkopf hat einen Taster zum Ein/Aus-Schalten und Dimmen. Der Anschraubsockel ist die Basis für weitere optionale Befestigungsmöglichkeiten, zum Beispiel lassen sich ein Haftmagnet oder eine Tischklemme befestigen.

Zubehör	Art.-Nr.
Haftmagnet für CENALED Anschraubsockel	220500-01
Tischklemme für CENALED Anschraubsockel	220500-02
Wandhalterung für CENALED Anschraubsockel	220500-03





NEU

FIELDLED EVO

Wie geschaffen für raue Umgebungen

FIELDLED EVO ist die stärkste Maschinenleuchte im Portfolio und für raue Umgebungen wie gemacht: Späne, Öl und Flüssigkeiten können der Leuchte nichts anhaben. Mit Mikroprismen unter dem Einscheibensicherheitsglas wird eine höhere Lichtstreuung erreicht. Das abgedichtete Aluminiumgehäuse, in Kombination mit dem Sicherheitsglas, sorgt für die hohe IP-Schutzart. Der Anschluss befindet sich, je nach Variante, stirn- oder rückseitig. Ebenfalls rückseitig hat die Leuchte Schraubkanäle zur Befestigung.

Die Technik

- Dicht gepackte LED Bestückung – extrem leistungsstark
- Light Forming Technologie und Mikroprismenentblendung
- Wärmeableitung über Aluminiumkörper nach hinten

Ihre Vorteile

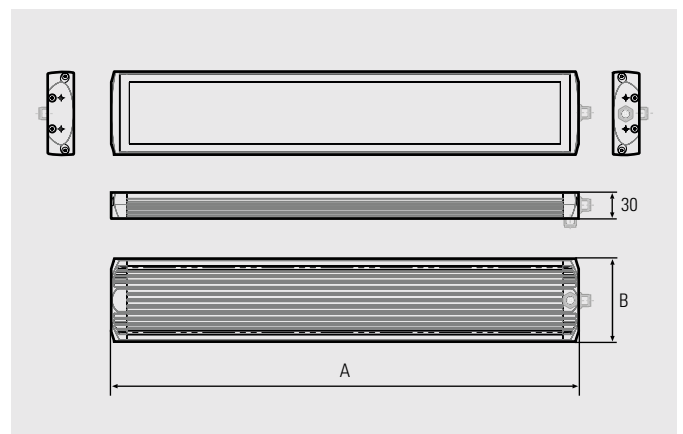
- Lichtaustritt über gesamte Leuchtenbreite
- Homogene Beleuchtung, flimmerfrei ohne UV- und IR-Anteil
- Ölresistent und spanbeschusssicher
- Dauerhafte Lichtausbeute, kein Einbrennen von Öl oder KSS auf der Lichtaustrittsfläche

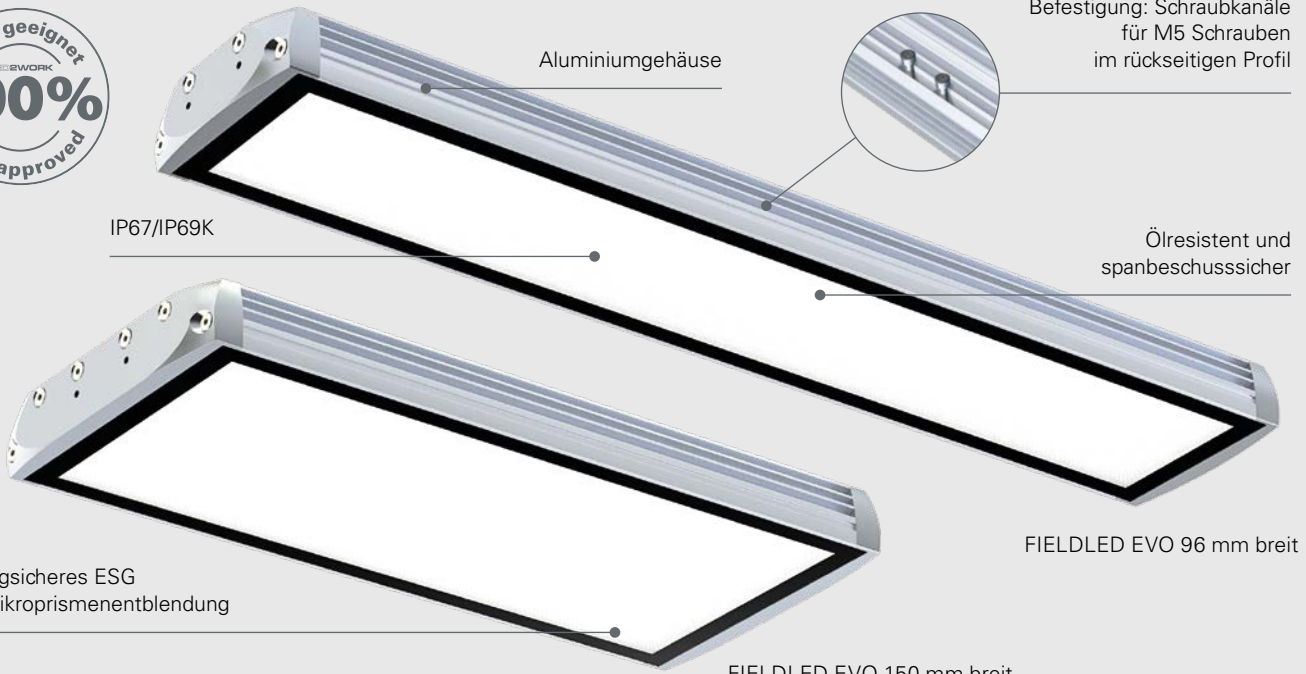
Einsatzbereiche

- Großvolumige Maschinen und Anlagen
- CNC-Maschinen, Werkzeug- und Fräsmaschinen

Ausführungen

- Breite 96 mm in vier Längen, Breite 150 mm in zwei Längen
- Anschluss stirnseitig oder rückseitig, je nach Variante





-
-
-
-
-
-
-
-
-
-
-
-

FIELDLED EVO Aufbau, 5200–5700K	Art.Nr.	Länge (A)	Breite (B)	Optik	Lampenlichtstrom	Leistung	Anschluss
FIELDLED EVO 280_96 Aufbau, M12-A stirnseitig	153010-01	280 mm	96 mm	100°	3000 lm	~19 W	24V DC
FIELDLED EVO 280_96 Aufbau, M12-A rückseitig	153010-02	280 mm	96 mm	100°	3000 lm	~19 W	24V DC
FIELDLED EVO 540_96 Aufbau, M12-A stirnseitig	153110-01	540 mm	96 mm	100°	6000 lm	~39 W	24V DC
FIELDLED EVO 540_96 Aufbau, M12-A rückseitig	153110-02	540 mm	96 mm	100°	6000 lm	~39 W	24V DC
FIELDLED EVO 790_96 Aufbau, M12-A stirnseitig	153210-01	790 mm	96 mm	100°	9000 lm	~58 W	24V DC
FIELDLED EVO 790_96 Aufbau, M12-A rückseitig	153210-02	790 mm	96 mm	100°	9000 lm	~58 W	24V DC
FIELDLED EVO 1040_96 Aufbau, M12-A stirnseitig	153310-01	1040 mm	96 mm	100°	12000 lm	~78 W	24V DC
FIELDLED EVO 1040_96 Aufbau, M12-A rückseitig	153310-02	1040 mm	96 mm	100°	12000 lm	~78 W	24V DC

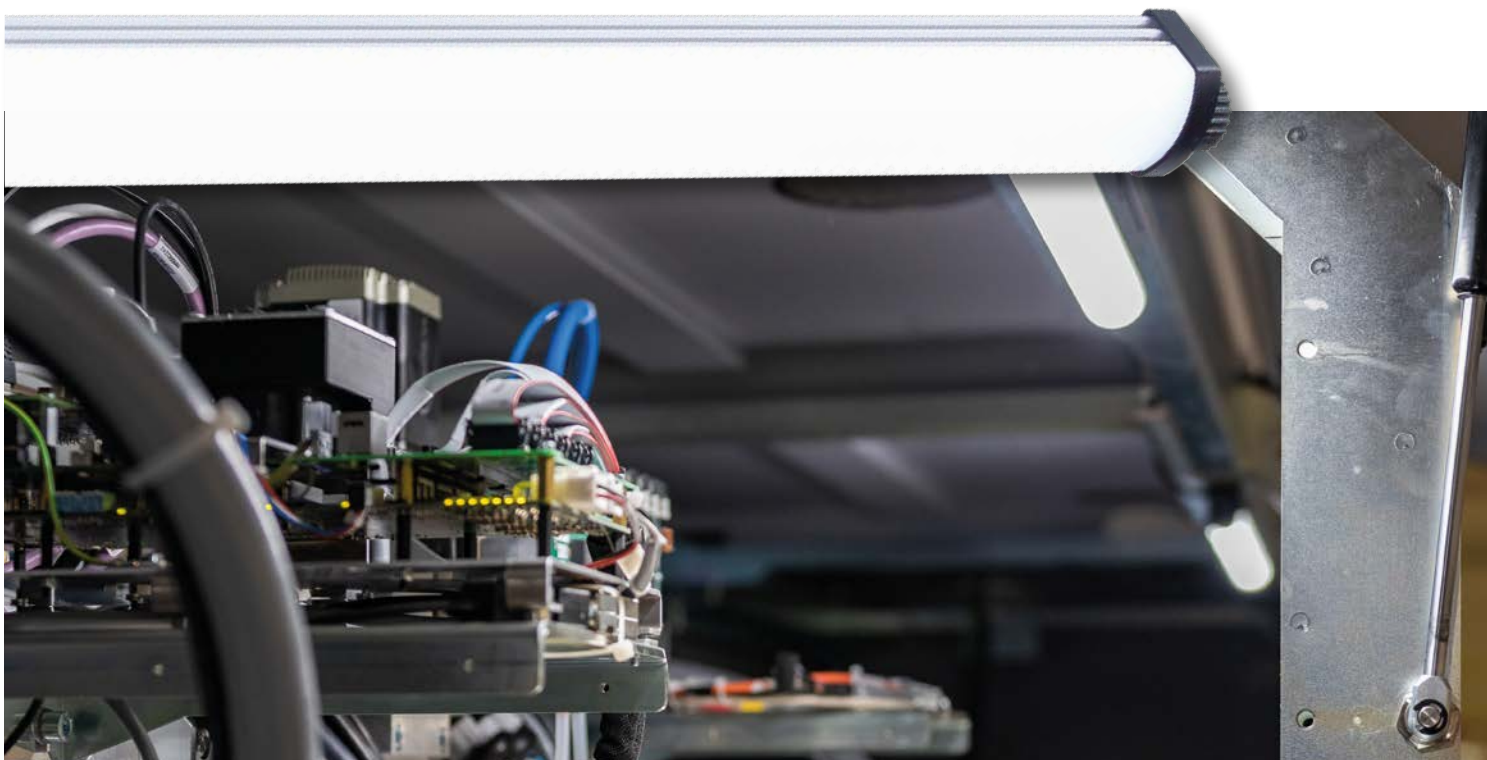
FIELDLED EVO 370_150 Aufbau, M12-A stirnseitig	153410-01	370 mm	150 mm	100°	6700 lm	~43 W	24V DC
FIELDLED EVO 370_150 Aufbau, M12-A rückseitig	153410-02	370 mm	150 mm	100°	6700 lm	~43 W	24V DC
FIELDLED EVO 702_150 Aufbau, M12-A stirnseitig	153510-01	702 mm	150 mm	100°	13400 lm	~86 W	24V DC
FIELDLED EVO 702_150 Aufbau, M12-A rückseitig	153510-02	702 mm	150 mm	100°	13400 lm	~86 W	24V DC

Netzteile, Dimmboxen und Anschlussmaterial siehe Zubehör

Werte für maximale Beleuchtungsstärke E_{max} siehe Datenblätter

Zubehör	Art.-Nr.
FIELDLED EVO Befestigungswinkel, V2A, plan, 1 Paar	210200-20
Befestigungswinkel, V2A, schwenkbar 150°, 1 Paar, für FIELDLED EVO 96 mm breit	210200-21
Befestigungswinkel, V2A, schwenkbar 150°, 1 Paar, für FIELDLED EVO 150 mm breit	210200-22





LEANLED II Sehr schlank, sehr hell, kaskadierbar

Aufgrund ihrer extrem kompakten Bauweise (25 x 30 mm) kann die LEANLED II in nahezu jedem Maschinenraum ohne Spanbeschuss oder KSS (IP54) eingesetzt werden. Eine Abdeckung aus Polycarbonat schützt die LED-Chips vor Staub und Spritzwasser. Über die elektrische Verkettung werden sehr einfache und schnelle Installationen realisiert, die große Produktionsflächen homogen und gleichmäßig ausleuchten können.

Die Technik

- Schlanke, kaum aufbauende LED-Leuchte, nur 25 mm hoch
- klare oder opalweiße Abdeckung aus Polycarbonat, bruch- und splitterfrei
- Wärme wird über Aluminiumgrundkörper nach hinten abgeführt

Ihre Vorteile

- Gleichmäßige, flimmerfreie Beleuchtung
- Sehr lichtstarke LED-Leuchte
- Homogene Ausleuchtung mit opalweißer Entblendung
- Kaskadierbar, also elektrisch verkettbare Ausführungen – dadurch einfache Spannungsversorgung mehrerer Leuchten mit einer Zuleitung.

Einsatzbereiche

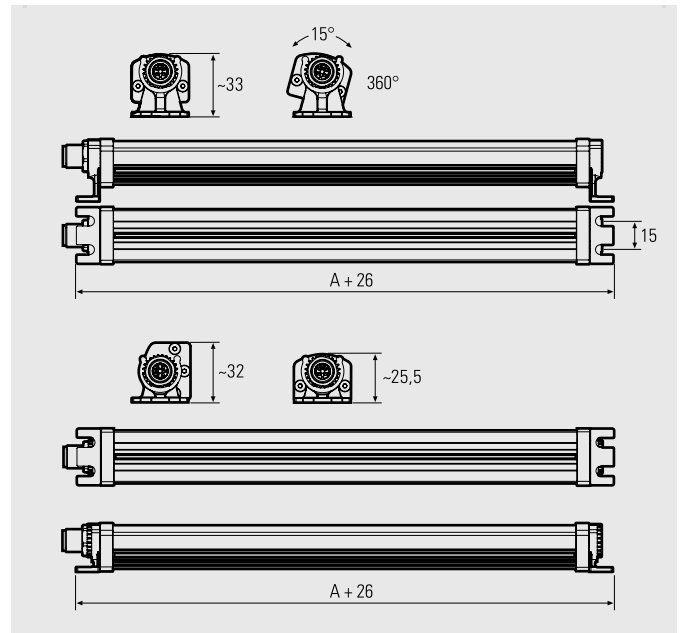
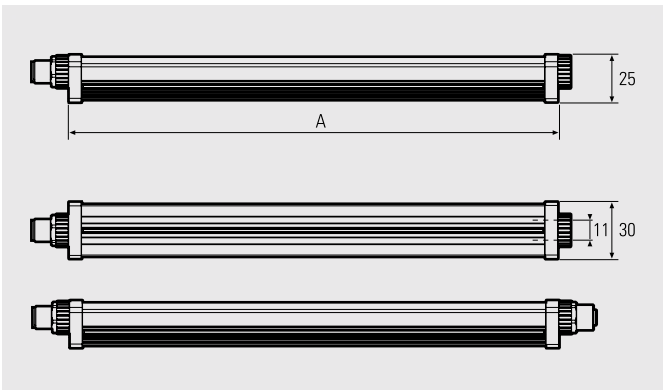
- Für Maschinen und Anlagen mit sehr geringem Platz
- Automaten, Biegemaschinen, Stanzautomaten, Förderbänder
- Holzbearbeitung
- Logistik und viele weitere Anwendungen

Ausführungen

- 7 Längen: 180 mm, 260 mm, 350 mm, 520 mm, 760 mm, 1020 mm, 1520 mm
- Erhältlich mit klarer Abdeckung oder opalweißer Entblendung
- Einzellösung oder elektrisch verkettbar



-
-
-
-
-
-
-
-
-
-
-
-
-



2 Paar Leuchtenhalter sind im Lieferumfang

Aufbauleuchten | LEANLED II

LEANLED II, 5200–5700K	Art.Nr.	Länge (A)	Optik	E _{max} *	Lampenlichtstrom	Leistung	Anschluss
LEANLED II, klare Abdeckung	111010-01	180 mm	120°	232 lx	630 lm	~4 W	24V DC
LEANLED II, klare Abdeckung	111010-02	260 mm	120°	350 lx	945 lm	~6 W	24V DC
LEANLED II, klare Abdeckung	111010-03	350 mm	120°	461 lx	1260 lm	~8 W	24V DC
LEANLED II, klare Abdeckung	111010-04	520 mm	120°	680 lx	1890 lm	~13 W	24V DC
LEANLED II, klare Abdeckung	111010-05	760 mm	120°	953 lx	2835 lm	~19 W	24V DC
LEANLED II, klare Abdeckung	111010-06	1020 mm	120°	1219 lx	3780 lm	~24 W	24V DC
LEANLED II, klare Abdeckung	111010-07	1520 mm	120°	1588 lx	5670 lm	~37 W	24V DC
LEANLED II, opalweiße Abdeckung	111010-11	180 mm	120°	160 lx	630 lm	~4 W	24V DC
LEANLED II, opalweiße Abdeckung	111010-12	260 mm	120°	241 lx	945 lm	~6 W	24V DC
LEANLED II, opalweiße Abdeckung	111010-13	350 mm	120°	318 lx	1260 lm	~8 W	24V DC
LEANLED II, opalweiße Abdeckung	111010-14	520 mm	120°	471 lx	1890 lm	~13 W	24V DC
LEANLED II, opalweiße Abdeckung	111010-15	760 mm	120°	658 lx	2835 lm	~19 W	24V DC
LEANLED II, opalweiße Abdeckung	111010-16	1020 mm	120°	840 lx	3780 lm	~24 W	24V DC
LEANLED II, opalweiße Abdeckung	111010-17	1520 mm	120°	1089 lx	5670 lm	~37 W	24V DC

LEANLED II, kaskadierbar, 5200–5700K	Art.Nr.	Länge (A)	Optik	E _{max} *	Lampenlichtstrom	Leistung	Anschluss
LEANLED II, klare Abdeckung, kaskadierbar	111010-21	180 mm	120°	232 lx	630 lm	~4 W	24V DC
LEANLED II, klare Abdeckung, kaskadierbar	111010-22	260 mm	120°	350 lx	945 lm	~6 W	24V DC
LEANLED II, klare Abdeckung, kaskadierbar	111010-23	350 mm	120°	461 lx	1260 lm	~8 W	24V DC
LEANLED II, klare Abdeckung, kaskadierbar	111010-24	520 mm	120°	680 lx	1890 lm	~13 W	24V DC
LEANLED II, klare Abdeckung, kaskadierbar	111010-25	760 mm	120°	953 lx	2835 lm	~19 W	24V DC
LEANLED II, klare Abdeckung, kaskadierbar	111010-26	1020 mm	120°	1219 lx	3780 lm	~24 W	24V DC
LEANLED II, klare Abdeckung, kaskadierbar	111010-27	1520 mm	120°	1588 lx	5670 lm	~37 W	24V DC
LEANLED II, opalweiße Abdeckung, kaskadierbar	111010-31	180 mm	120°	160 lx	630 lm	~4 W	24V DC
LEANLED II, opalweiße Abdeckung, kaskadierbar	111010-32	260 mm	120°	241 lx	945 lm	~6 W	24V DC
LEANLED II, opalweiße Abdeckung, kaskadierbar	111010-33	350 mm	120°	318 lx	1260 lm	~8 W	24V DC
LEANLED II, opalweiße Abdeckung, kaskadierbar	111010-34	520 mm	120°	471 lx	1890 lm	~13 W	24V DC
LEANLED II, opalweiße Abdeckung, kaskadierbar	111010-35	760 mm	120°	658 lx	2835 lm	~19 W	24V DC
LEANLED II, opalweiße Abdeckung, kaskadierbar	111010-36	1020 mm	120°	840 lx	3780 lm	~24 W	24V DC
LEANLED II, opalweiße Abdeckung, kaskadierbar	111010-37	1520 mm	120°	1089 lx	5670 lm	~37 W	24V DC

Mit Durchgangsverdrahtung (kaskadierbar) können mehrere Leuchten elektrisch verkettet werden. Die Gesamtstromaufnahme darf 4A DC bei t_a max. +40°C nicht übersteigen.

Lieferung inkl. 2 Paar Leuchtenhalter zur Montage, Netzteile und Anschlussmaterial siehe Zubehör

*maximale Beleuchtungsstärke, Messfeld 100 cm x 100 cm bei 100 cm Abstand

Zubehör	Art.-Nr.
Federklemme, Stahl verzinkt, 1 Paar	210200-07
Federklemme mit Magnet, 1 Paar	210200-08





- 24V DC
- III
- IP54
- ≥85
- 5200K - 5700K
- 60.000 h (L80/B10)
- M12
- +60 -10
- OPTION
- X
- ETL
- 36 Monate
- Germany

LED Leuchten für Arbeitsplätze, Maschinen und die Industrie

**ALLE PRODUKTE
JETZT AUCH ONLINE
IM SHOP!**

Der offizielle B2B Onlineshop

shop.led2work.com



Suchbegriff...



Mein Konto

Merktzettel



Schnelle Auswahl | Faire Preise | Weltweiter Versand | Made in Germany



MIDILED

Kompakt, platzsparend, stark auf der Fläche

Wenn eine starke, flächige Ausleuchtung benötigt wird, aber der Arbeitsbereich in der Maschine nur sehr wenig Platz bietet, dann ist die MIDILED die richtige Wahl. Die LED-Leuchte sorgt im Maschinenraum für eine tageslichtweiße Beleuchtung. Sie ist über den Edelstahl-Montagebügel zu befestigen und in der Neigung verstellbar.

Die Technik

- Sprung sicheres ESG 4 mm
- Wärmeableitung über Aluminiumgrundkörper nach hinten
- Schutzart IP68

Ihre Vorteile

- Starke flächige Ausleuchtung, flimmerfrei ohne UV- und IR-Anteil
- Sehr kompakt (Gesamtlänge: 148 mm)
- Einfache Auf- oder Nachrüstung in Werkzeugmaschinen
- Spanbeschusssicher und ölresistent

Einsatzbereiche

- Für Maschinen oder Arbeitsbereiche mit sehr wenig Platz
- Dreh-, Bohr-, Fräs- und Schleifmaschinen

Ausführung

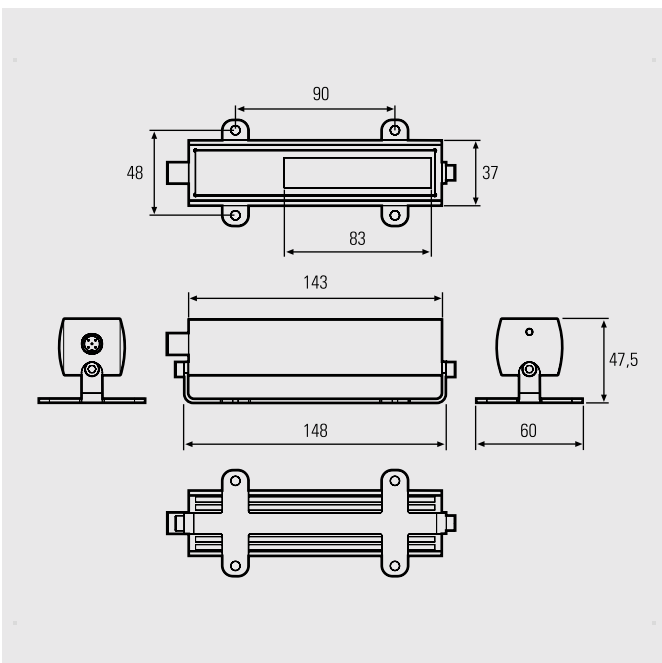
- Kompakte LED-Leuchte mit Befestigung über den Montagebügel aus Edelstahl in einer Neigung von $\pm 30^\circ$ verstellbar



MIDILED, 5200–5700K	Art.Nr.	Optik	E _{max} *	Lampenlichtstrom	Leistung	Anschluss
MIDILED	110614-01	120°	1118 lx	882 lm	~7 W	24V DC

inkl. V2A Montagewinkel zur schwenkbaren Befestigung
Netzteile, Dimmboxen und Anschlussmaterial siehe Zubehör

*maximale Beleuchtungsstärke, Messfeld 100 cm x 100 cm bei 50 cm Abstand





SPOTLED II Punktuell oder flächiges Licht

Die SPOTLED II Aufbauleuchte ist gemeinsam mit dem Schwestermodell – der Einbauversion – das Universalgenie bei den Punktlichtern. Je nach Abstrahlwinkel kann die Leuchte als Spotlicht oder als breitstrahlendes Flächenlicht gewählt werden. Mit dem separat erhältlichen 3D-Gelenkwinkel kann die Leuchte zu jeder Seite um 60° gedreht und nach oben und unten um jeweils 90° stufenlos positioniert werden.

Die Technik

- Gemacht für raue Betriebsbedingungen: ölresistent, spanbeschusssicher
- Sprungsicheres ESG 4 mm
- Aluminiumgrundkörper, hartanodisiert – Wärmeabführung nach hinten – kein Einbrennen von KSS oder Emulsionen

Ihre Vorteile

- Punktueller oder flächiges sowie flimmerfreies Licht ohne UV- und IR-Anteil
- Hohe Einsatzflexibilität durch optionalen 3D Gelenkwinkel

Einsatzbereiche

- Für den OEM Bereich wie auch für die Nachrüstung von Maschinen
- Werkzeugmaschinen, CNC Maschinen
- Für eine kameragestützte Qualitätssicherung während der Bearbeitung

Ausführungen/Aufbau

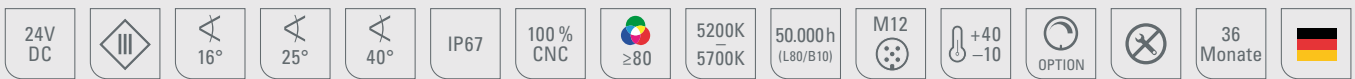
- 3 verschiedene Abstrahlwinkel: Punktlicht (16°), Flächenlicht (25°), vollflächiges Licht (40°)
- Der Aufbau/Befestigung über eine feste Verbindung mit der Metalloberfläche der Maschine, optional auch mit schwenkbarem Gelenkwinkel



FKM Dichtung

ESG Scheibe 4 mm

Robustes Aluminium-
gehäuse zur Wärmeabführung



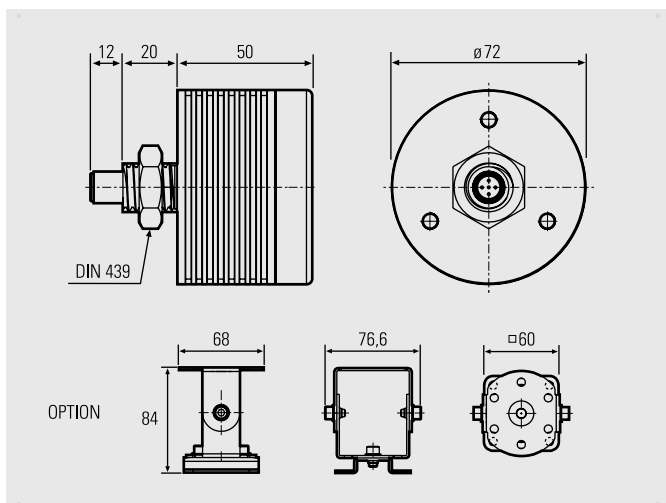
SPOTLED II Aufbau, 5200–5700K	Art.Nr.	Optik	E _{max} *	Lampenlichtstrom	Leistung	Anschluss
SPOTLED II Aufbau Spot	111111-11	16°	5382 lx	982 lm	-8,5 W	24V DC
SPOTLED II Aufbau Medium	111112-11	25°	2349 lx	982 lm	-8,5 W	24V DC
SPOTLED II Aufbau Wide	111113-11	40°	1498 lx	982 lm	-8,5 W	24V DC

Netzteile, Dimmboxen und Anschlussmaterial siehe Zubehör

Ab 40 °C Umgebungstemperatur muss die Leuchte fest mit einem Metallblech 150 x 150 mm (z.B. die Maschinenverkleidung) zur Wärmeableitung verbunden werden, Wärmeleitpaste empfohlen.

*maximale Beleuchtungsstärke, Messfeld 100 cm x 100 cm bei 100 cm Abstand

Zubehör	Art.-Nr.
SPOTLED II Gelenkwinkel, V2A, exklusive Leuchte	214300-01



Leuchte mit
Gelenkwinkel
(214300-01)



Ansicht Rückseite



TOPLED

Klein und extrem robust

Die TOPLED wurde für die Beleuchtung eines zu bearbeitenden Werkstückes aus nächster Nähe entwickelt. Die LED-Leuchte benötigt nur ein Minimum an Raum, ist extrem robust und sorgt für eine kraftvolle und zielgenaue Ausleuchtung. Dank ihrer geringen Größe kann sie sehr nah am Bearbeitungsfeld eingesetzt werden.

Die Technik

- 4 mm ESG: ölresistent und spanbeschusssicher
- Aluminiumgrundkörper für eine gute Wärmeableitung nach hinten – keine thermische Belastung des Werkstücks
- Anschluss über 150 mm Verbindungsleitung mit M12 Steckverbinder

Ihre Vorteile

- Einfache Auf- oder Nachrüstung in Werkzeugmaschinen
- Nahe, schattenarme Ausleuchtung am Bearbeitungsfeld

Einsatzbereiche

- Werkzeugmaschinen, CNC Anlagen und Maschinen zur Holzbearbeitung
- Ideale Leuchte für den Einsatz an der Spindel oder am Spindelkopf

Ausführung

- Durchmesser 50 mm mit Abstrahlwinkel 40°



24V
DC

III

IP67

100 %
CNC

≥80

5200K
-
5700K

50.000 h
(L80/B10)

M12

+40
-10

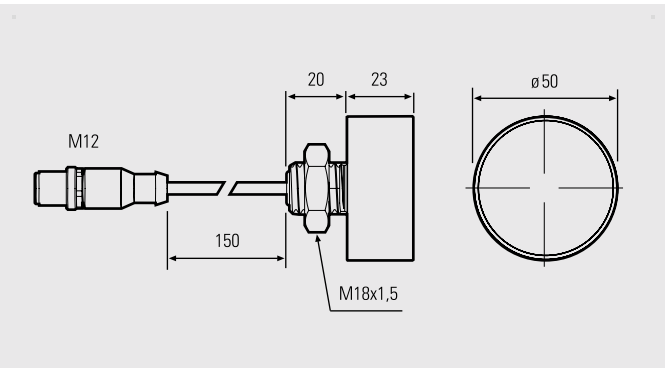
OPTION

36
Monate

TOPLED Aufbau, 5200-5700K	Art.Nr.	Durchmesser	Optik	E _{max} *	Lampenlichtstrom	Leistung	Anschluss
TOPLED Aufbau	111913-01	50 mm	40°	800 lx	982 lm	~8,5 W	24V DC

Netzteile, Dimmboxen und Anschlussmaterial siehe Zubehör *maximale Beleuchtungsstärke, Messfeld 100 cm x 100 cm bei 50 cm Abstand

Zur ausreichenden Kühlung muss die Leuchte auf einer metallischen Oberfläche, z.B. Maschinenverkleidung 400 x 400 mm, Stärke 3 mm, angebracht. Wärmeleitpaste wird empfohlen.





TUBELED_40 Element

So einfach wie möglich, aber nicht einfacher

Die TUBELED_40 Element ist die LED Leuchte für alle, welche die starke Rüstung einer TUBELED_40 II nicht unbedingt brauchen. Dennoch ist die schlanke Industrielleuchte mit der Schutzart IP54 ausreichend gewappnet, um Arbeitsbereiche an Maschinen ohne KSS und Spanbeschuss oder Geräte und Anlagen ins richtige Licht zu setzen. Darüber hinaus gibt es die Variante zur elektrischen Verkettung und neben der 24V DC Version auch eine Version mit 230V AC Anschluss.

Die Technik

- Schlanker Leuchtenkörper aus Aluminium-Strangpressprofil mit schwarzen Kunststoff-Endkappen und abgedichteter PMMA Abdeckung

Ihre Vorteile

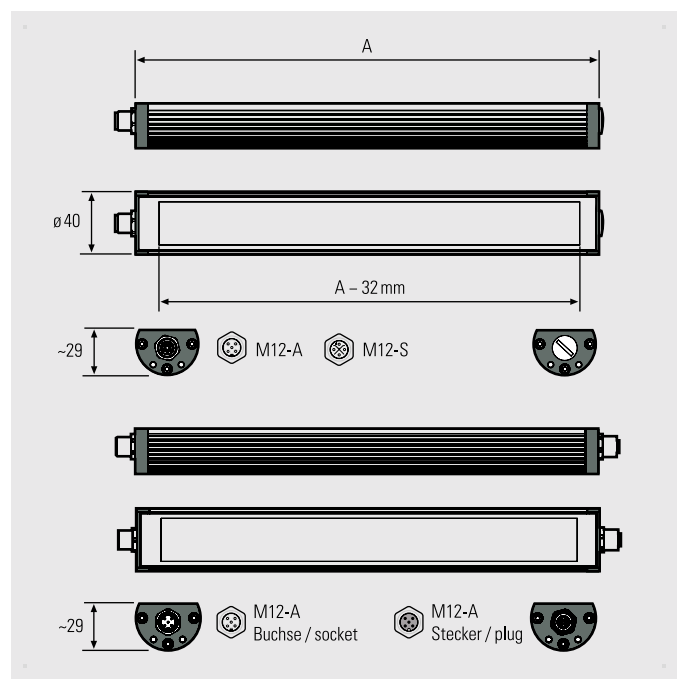
- Flimmerfreies und leistungsoptimiertes Flächenlicht, ohne UV- und IR-Anteil
- Tageslichtweiß
- Elektrisch verkettbar (kaskadierbar)

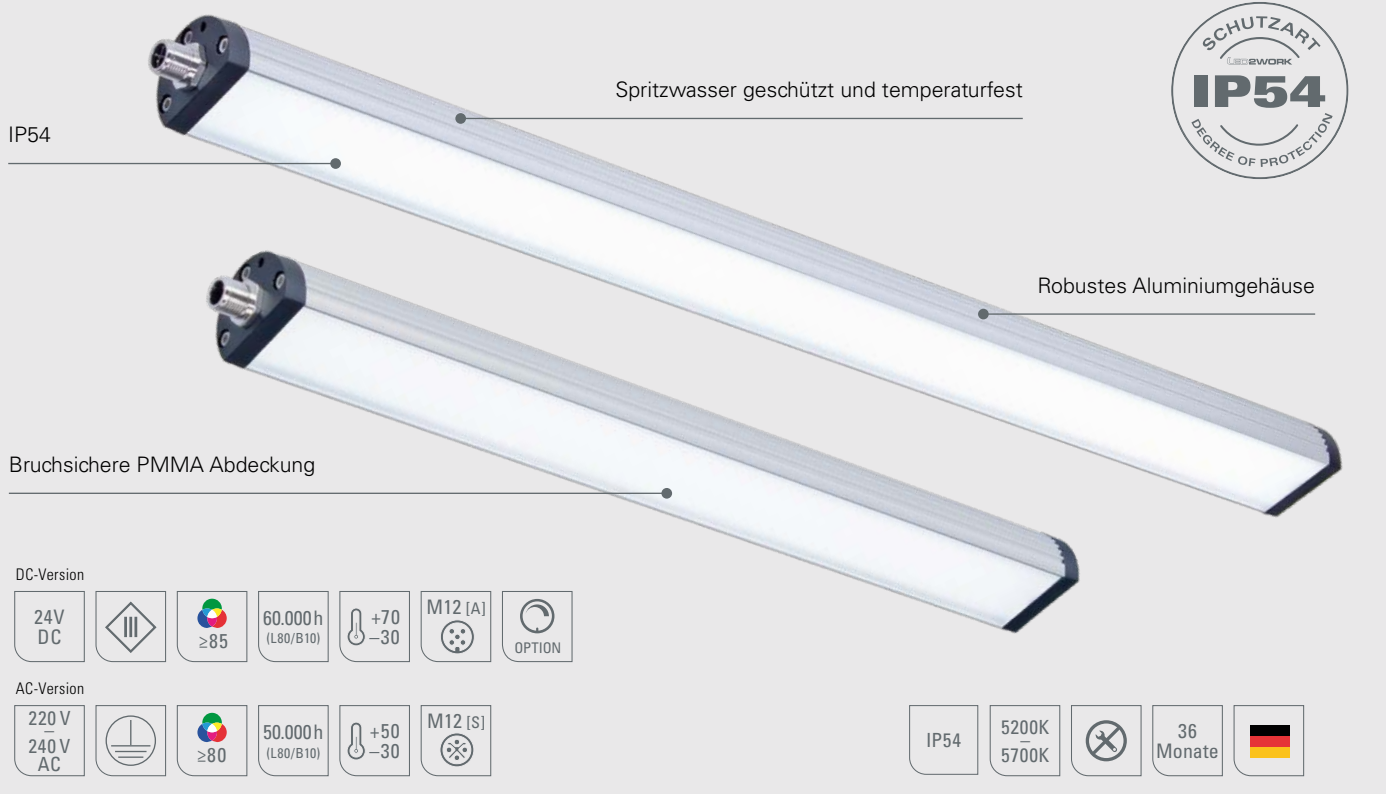
Einsatzbereiche

- Metall- oder Holzbearbeitung sowie Kunststoffverarbeitung
- Anlagen zur Montage und Verpackung

Ausführungen

- In 7 Längen lieferbar
- Varianten zur elektrischen Verkettung (kaskadierbar)
- Anschlussvarianten: 24V DC, 24V DC kaskadierbar oder 220-240V AC, jeweils über M12 Steckverbindungen





TUBELED_40 Element DC, 5200–5700K	Art.Nr.	Länge (A)	Optik	E _{max} *	Lampenlichtstrom	Leistung	Anschluss
TUBELED_40 Element	119010-02	190 mm	100°	219 lx	630 lm	~4 W	24V DC
TUBELED_40 Element	119110-02	280 mm	100°	325 lx	945 lm	~6 W	24V DC
TUBELED_40 Element	119210-02	365 mm	100°	428 lx	1260 lm	~8,5 W	24V DC
TUBELED_40 Element	119310-02	540 mm	100°	623 lx	1890 lm	~13 W	24V DC
TUBELED_40 Element	119410-02	715 mm	100°	796 lx	2520 lm	~17 W	24V DC
TUBELED_40 Element	119510-02	1040 mm	100°	1080 lx	3780 lm	~24 W	24V DC
TUBELED_40 Element	119610-02	1540 mm	100°	1348 lx	5670 lm	~37 W	24V DC
TUBELED_40 Element, kaskadierbar	119010-12	190 mm	100°	219 lx	630 lm	~4 W	24V DC
TUBELED_40 Element, kaskadierbar	119110-12	280 mm	100°	325 lx	945 lm	~6 W	24V DC
TUBELED_40 Element, kaskadierbar	119210-12	365 mm	100°	428 lx	1260 lm	~8,5 W	24V DC
TUBELED_40 Element, kaskadierbar	119310-12	540 mm	100°	623 lx	1890 lm	~13 W	24V DC
TUBELED_40 Element, kaskadierbar	119410-12	715 mm	100°	796 lx	2520 lm	~17 W	24V DC
TUBELED_40 Element, kaskadierbar	119510-12	1040 mm	100°	1080 lx	3780 lm	~24 W	24V DC
TUBELED_40 Element, kaskadierbar	119610-12	1540 mm	100°	1348 lx	5670 lm	~37 W	24V DC

Mit Durchgangsverdrahtung (kaskadierbar) können mehrere Leuchten elektrisch verkettet werden. Die Gesamtstromaufnahme darf 4A DC bei t_a max. +40°C nicht übersteigen.

TUBELED_40 Element AC, 5200–5700K	Art.Nr.	Länge (A)	Optik	E _{max} *	Lampenlichtstrom	Leistung	Anschluss
TUBELED_40 Element AC	119110-03	280 mm	100°	262 lx	1030 lm	~8,5 W	220-240V AC
TUBELED_40 Element AC	119310-03	540 mm	100°	502 lx	2060 lm	~17 W	220-240V AC
TUBELED_40 Element AC	119510-03	1040 mm	100°	957 lx	5120 lm	~34 W	220-240V AC
TUBELED_40 Element AC	119610-03	1540 mm	100°	1194 lx	6180 lm	~51 W	220-240V AC

Netzteile und Anschlussmaterial siehe Zubehör | Befestigungszubehör für TUBELED_40 Element finden Sie bei TUBELED_40 II

*maximale Beleuchtungsstärke, Messfeld 100 cm x 100 cm bei 100 cm Abstand



TUBELED_40 II Auffällig unauffällig, variantenreich

Enger Einbauraum mit gleichzeitig rauen Produktionsverhältnissen und Temperaturen bis hin zu +70 °C – das kann die TUBELED_40 II wie keine Zweite. Mit einem Leuchtdurchmesser von nur 40 mm sowie sieben verfügbaren Längen ist die schlanke LED-Leuchte wahrlich ein Allroundtalent: widerstandsfähig und lichtstark wertet sie jede Maschine auf.

Die Technik

- Wärmeabführung über Aluminium-Strangpressprofil – kein Einbrennen von KSS
- Sprungsicheres, 4 mm starkes ESG
- Light Forming Technologie
- Ölresistente Dichtungen (FKM Dichtung Viton®)
- Maschinenraumbelichtung – spanbeschusssicher, vibrations- und schockfest – 100% CNC geeignet

Ihre Vorteile

- Einfache und schnelle Nachrüstung von Maschinen
- Optimale Beleuchtung durch 100° Flächenlicht
- Flimmerfrei, ohne UV- und IR-Anteil
- Hohe Schutzart IP67/IP69K
- Elektrisch verkettbar (kaskadierbar)
- Unter Umgebungstemperaturen bis +70 °C einsetzbar
- on/off Schnittstelle: lastfreies Schalten, blinken und dimmen möglich

Einsatzbereiche

- Mikropräzisions- und Erodiermaschinen, Stanzautomation
- Überall dort, wo enge Einbauverhältnisse vorherrschen

Ausführungen/Einbau

- 7 Längen: 190 mm, 280 mm, 365 mm, 540 mm, 715 mm, 1040 mm, 1540 mm
- Lichtstrom-optimierte Power Versionen und leistungs-optimierte ECO Versionen:
 - Power Version für größere Abstände und hohen Lichtbedarf
 - ECO Version für hohe Umgebungstemperaturen – Preis-Leistungs-Sieger
- Varianten zur elektrischen Verkettung (kaskadierbar)
- Montage über separat erhältliches Befestigungszubehör

4 mm ESG mit opalweißer Entblendung

Platzsparende Geometrie

Flüssigkeitsdicht und temperaturfest

Robustes Aluminiumgehäuse

ET ENHANCED TEMPERATURE-RESISTANT ERHÖHT TEMPERATURBESTÄNDIG

CNC geeignet 100% CNC approved

24V DC

IP67/ IP69K

100 % CNC

≥85

5200K - 5700K

60.000h (L80/B10)

M12

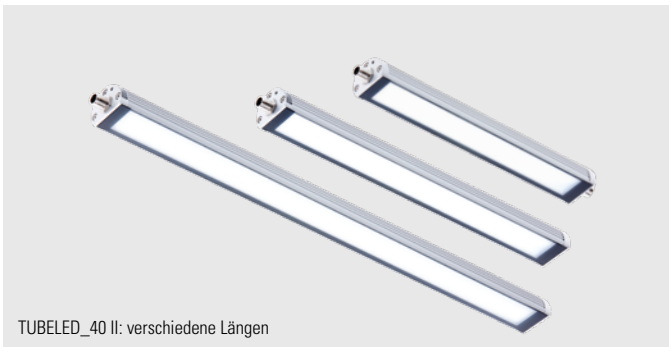
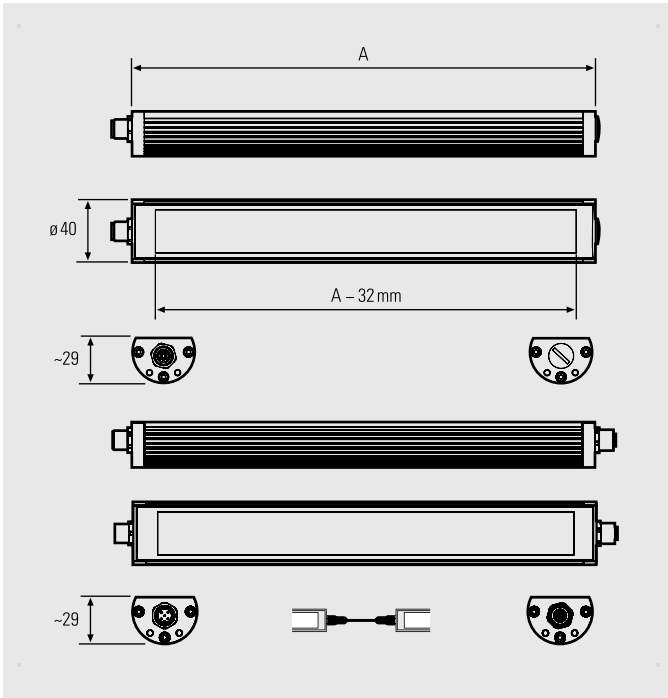
Power Version +60 -30

ECO Version +70 -30

OPTION

36 Monate

Germany



Aufbauleuchten | TUBELED_40 II

TUBELED_40 II	Art.Nr.	Länge (A)	Optik	E _{max} *	Lampenlichtstrom	Leistung	Anschluss
TUBELED_40 II Power	118010-01	190 mm	100°	415 lx	1078 lm	~8 W	24V DC
TUBELED_40 II Power	118110-01	280 mm	100°	617 lx	1617 lm	~12 W	24V DC
TUBELED_40 II Power	118210-01	365 mm	100°	815 lx	2139 lm	~16 W	24V DC
TUBELED_40 II Power	118310-01	540 mm	100°	1184 lx	3217 lm	~24 W	24V DC
TUBELED_40 II Power	118410-01	715 mm	100°	1514 lx	4278 lm	~32 W	24V DC
TUBELED_40 II Power	118510-01	1040 mm	100°	2049 lx	6417 lm	~48 W	24V DC
TUBELED_40 II Power	118610-01	1540 mm	100°	2553 lx	9634 lm	~72 W	24V DC
TUBELED_40 II ECO	118010-02	190 mm	100°	250 lx	630 lm	~4 W	24V DC
TUBELED_40 II ECO	118110-02	280 mm	100°	371 lx	945 lm	~6 W	24V DC
TUBELED_40 II ECO	118210-02	365 mm	100°	489 lx	1260 lm	~8,5 W	24V DC
TUBELED_40 II ECO	118310-02	540 mm	100°	711 lx	1890 lm	~13 W	24V DC
TUBELED_40 II ECO	118410-02	715 mm	100°	909 lx	2520 lm	~17 W	24V DC
TUBELED_40 II ECO	118510-02	1040 mm	100°	1233 lx	3780 lm	~24 W	24V DC
TUBELED_40 II ECO	118610-02	1540 mm	100°	1539 lx	5670 lm	~38 W	24V DC

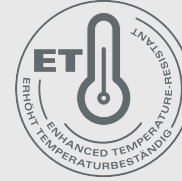
TUBELED_40 II, kaskadierbar	Art.Nr.	Länge (A)	Optik	E _{max} *	Lampenlichtstrom	Leistung	Anschluss
TUBELED_40 II Power, kaskadierbar	118010-11	190 mm	100°	415 lx	1078 lm	~8 W	24V DC
TUBELED_40 II Power, kaskadierbar	118110-11	280 mm	100°	617 lx	1617 lm	~12 W	24V DC
TUBELED_40 II Power, kaskadierbar	118210-11	365 mm	100°	815 lx	2139 lm	~16 W	24V DC
TUBELED_40 II Power, kaskadierbar	118310-11	540 mm	100°	1184 lx	3217 lm	~24 W	24V DC
TUBELED_40 II Power, kaskadierbar	118410-11	715 mm	100°	1514 lx	4278 lm	~32 W	24V DC
TUBELED_40 II Power, kaskadierbar	118510-11	1040 mm	100°	2049 lx	6417 lm	~48 W	24V DC
TUBELED_40 II Power, kaskadierbar	118610-11	1540 mm	100°	2553 lx	9634 lm	~72 W	24V DC
TUBELED_40 II ECO, kaskadierbar	118010-12	190 mm	100°	250 lx	630 lm	~4 W	24V DC
TUBELED_40 II ECO, kaskadierbar	118110-12	280 mm	100°	371 lx	945 lm	~6 W	24V DC
TUBELED_40 II ECO, kaskadierbar	118210-12	365 mm	100°	489 lx	1260 lm	~8,5 W	24V DC
TUBELED_40 II ECO, kaskadierbar	118310-12	540 mm	100°	711 lx	1890 lm	~13 W	24V DC
TUBELED_40 II ECO, kaskadierbar	118410-12	715 mm	100°	909 lx	2520 lm	~17 W	24V DC
TUBELED_40 II ECO, kaskadierbar	118510-12	1040 mm	100°	1233 lx	3780 lm	~24 W	24V DC
TUBELED_40 II ECO, kaskadierbar	118610-12	1540 mm	100°	1539 lx	5670 lm	~38 W	24V DC

Netzteile, Dimmboxen und Anschlussmaterial siehe Zubehör

*maximale Beleuchtungsstärke, Messfeld 100 cm x 100 cm bei 100 cm Abstand
Mit Durchgangsverdrahtung (kaskadierbar) können mehrere Leuchten elektrisch verkettet werden. Die Gesamtstromaufnahme darf 8A DC bei t_a max. + 30° C bzw. 7 A DC bei t_a max. + 40° C nicht übersteigen.

Zubehör	Art.-Nr.
Leuchtenhalter, Aluminium, 1 Paar	210200-06
Montagewinkel, VA, 1 Paar (LED-Leuchte in der Rotationsachse stufenlos um 111° verstellbar.)	210200-11
Montagewinkel, VA, 1 Paar, inkl. Magnet (LED-Leuchte in der Rotationsachse stufenlos um 111° verstellbar.)	210200-12
Leuchtenhalter, VA, 1 Paar, einstellbar + / -180°	210200-14





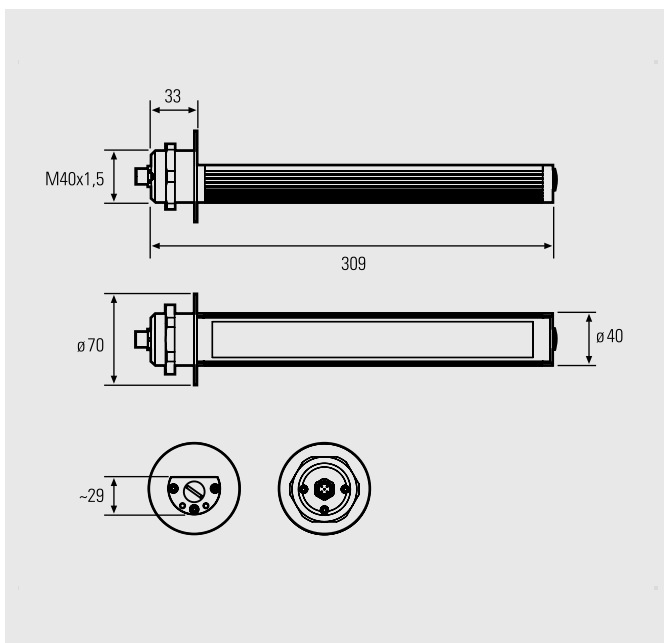
TUBELED_40 II M40x1,5 für die Montage innerhalb der Maschineneinhausung

24V DC	III	IP67/ IP69K	100 % CNC	≥85	5200K - 5700K	60.000 h (L80/B10)	M12	Power Version +60 -30	ECO Version +70 -30	OPTION	⊗	ETL US	36 Monate	Germany
--------	-----	----------------	--------------	-----	---------------------	-----------------------	-----	--------------------------------	------------------------------	--------	---	--------	--------------	---------

TUBELED_40 II M40x1,5	Art.Nr.	Länge (A)	Optik	E _{max} *	Lampenlichtstrom	Leistung	Anschluss
TUBELED_40 II M40x1,5 Power	118110-03	309 mm	100°	617 lx	1617 lm	~12 W	24V DC
TUBELED_40 II M40x1,5 ECO	118110-04	309 mm	100°	371 lx	945 lm	~6 W	24V DC

Netzteile, Dimmboxen und Anschlussmaterial siehe Zubehör

*maximale Beleuchtungsstärke, Messfeld 100 cm x 100 cm bei 100 cm Abstand





NEU: AC-Variante mit WIDE RANGE Spannungsanschluss

TUBELED_70

Temperaturfest, bewährt, vielseitig

Die TUBELED_70 ist die LED-Maschinenleuchte schlechthin. Die Leuchte mit modernster LED-Technik passt exakt in die Halterungen konventioneller Rohrleuchten älterer Werkzeugmaschinen und ermöglicht einen schnellen 1:1 Austausch gegen eine bisherige Ø 70 mm Leuchte. Zwei Optiken und zwei Anschlussvarianten stehen zur Erstausrüstung oder für einen Umbau zur Auswahl. Dank gutem Thermomanagement ist die TUBELED_70 auch für den Einsatz in oberen Temperaturbereichen geeignet.

Die Technik

- Wärmeabführung über Aluminium-Strangpressprofil
- Sprung sicheres, 4 mm starkes ESG
- Ölresistente Dichtungen (FKM Dichtung Vition®)
- Direkt im „Maschinenraum“ installiert – spanbeschussicher, vibrations- und schockfest – 100% CNC geeignet

Ihre Vorteile

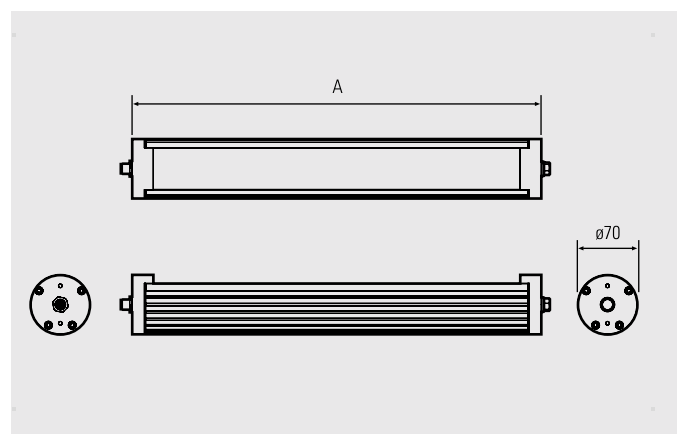
- Konzentriertes Licht (60° Variante) oder flächiges Licht (100° Variante) – individuelle Optiken auf Anfrage möglich
- Flimmerfrei, ohne UV- und IR-Anteil
- Schnelle und einfache Auf- oder Nachrüstung

Einsatzbereiche

- Werkzeug- und CNC Maschinen
- Außen-Anwendungen

Ausführungen/Einbau

- 4 Längen: 300 mm, 560 mm, 1100 mm, 1580 mm
- Befestigung über separat erhältliche Leuchtenhalter





DC-Version

24V DC	III	≥85	+70 -30	M12 [A]	OPTION	ETL US
--------	-----	-----	------------	---------	--------	--------

AC-Version

WIDE RANGE 90V 305V AC	III	≥80	+50 -10	M12 [S]
---------------------------------	-----	-----	------------	---------

IP67/ IP69K	100% CNC	5200K - 5700K	60.000h (L80/B10)	36 Monate	Germany
----------------	-------------	---------------------	----------------------	--------------	---------

TUBELED_70, 24V DC, 5200-5700K	Art.Nr.	Länge (A)	Optik	E _{max} *	Lampenlichtstrom	Leistung	Anschluss
TUBELED_70 DC, Optik 100°	110310-01	300 mm	100°	522 lx	1848 lm	~15 W	24V DC
TUBELED_70 DC, Optik 60°	110314-01	300 mm	60°	1455 lx	1526 lm	~15 W	24V DC
TUBELED_70 DC, Optik 100°	110410-02	560 mm	100°	1005 lx	3032 lm	~27 W	24V DC
TUBELED_70 DC, Optik 60°	110414-02	560 mm	60°	2720 lx	3052 lm	~27 W	24V DC
TUBELED_70 DC, Optik 100°	110510-02	1100 mm	100°	1695 lx	6064 lm	~54 W	24V DC
TUBELED_70 DC, Optik 60°	110514-02	1100 mm	60°	4173 lx	6104 lm	~54 W	24V DC
TUBELED_70 DC, Optik 100°	110710-02	1580 mm	100°	2047 lx	9096 lm	~80 W	24V DC
TUBELED_70 DC, Optik 60°	110714-02	1580 mm	60°	4762 lx	9156 lm	~80 W	24V DC
TUBELED_70, 90-305V AC, 5200-5700K	Art.Nr.	Länge (A)	Optik	E _{max} *	Lampenlichtstrom	Leistung	Anschluss
TUBELED_70 AC, Optik 100°	110310-11	300 mm	100°	522 lx	1848 lm	~17 W	90-305V AC
TUBELED_70 AC, Optik 60°	110314-11	300 mm	60°	1455 lx	1526 lm	~16 W	90-305V AC
TUBELED_70 AC, Optik 100°	110410-12	560 mm	100°	1005 lx	3032 lm	~28 W	90-305V AC
TUBELED_70 AC, Optik 60°	110414-12	560 mm	60°	2720 lx	3052 lm	~31 W	90-305V AC
TUBELED_70 AC, Optik 100°	110510-12	1100 mm	100°	1695 lx	6064 lm	~52 W	90-305V AC
TUBELED_70 AC, Optik 60°	110514-12	1100 mm	60°	4173 lx	6104 lm	~60 W	90-305V AC
TUBELED_70 AC, Optik 100°	110710-12	1580 mm	100°	2047 lx	9096 lm	~74 W	90-305V AC
TUBELED_70 AC, Optik 60°	110714-12	1580 mm	60°	4762 lx	9156 lm	~85 W	90-305V AC

Anschlussmaterial und Netzteile siehe Zubehör

*maximale Beleuchtungsstärke, Messfeld 100 cm x 100 cm bei 100 cm Abstand

Zubehör	Art.-Nr.
TUBELED_70 Montagewinkel, V2A, 1 Paar	210200-01
TUBELED_70 Leuchtenhalter, Aluminium, 1 Paar	210200-02



NEU

FIELDLED EVO

Unauffällig, aber lichtstark und unverwüstlich

Passgenauer Einbau und starke Ausleuchtung machen die FIELDLED EVO Einbau zur perfekten Maschinenleuchte. Sie wurde für raue Produktionsumgebungen entwickelt, so dass Späne, Öle und Emulsionen ihr nichts anhaben können. Das Sicherheitsglas ist mit dem Aluminiumgehäuse verklebt. Eine ölresistente Dichtung schließt zusätzlich den Einbauahmen zum Maschinengehäuse ab. Die FIELDLED EVO bietet auch in der Einbauvariante höchste Schutzart und Unverwüstlichkeit in Perfektion.

Die Technik

- Kompakte LED Bestückung innen – extrem leistungsstark
- Flach aufbauende Installation
- Einscheibensicherheitsglas mit darunter liegender Mikroprismenentblendung
- Kein Einbrennen von KSS auf der Leuchtfläche durch Wärmeabführung über Aluminiumkörper nach hinten
- Schutzart IP67/IP69K

Ihre Vorteile

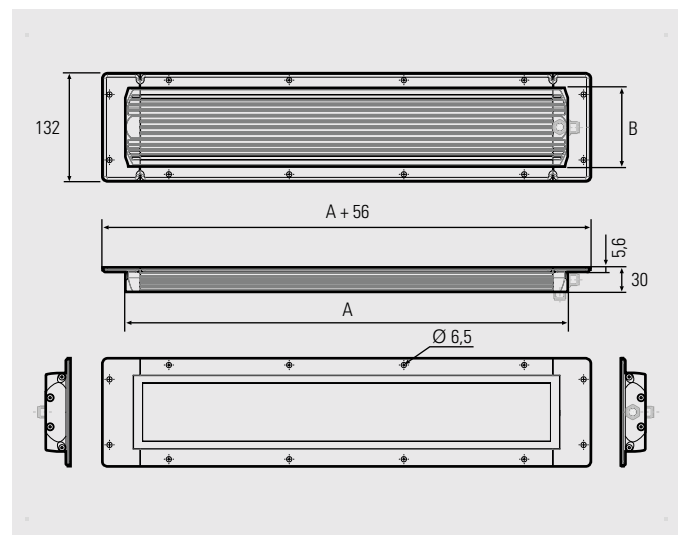
- Dauerhafte Lichtausbeute
- Light-Forming Technologie und Mikroprismen für eine höhere Lichtstreuung
- Weitstrahlend, homogene Ausleuchtung, flimmerfrei ohne UV- und IR-Anteil

Einsatzbereiche

- Großvolumige Maschinen und Anlagen
- CNC Maschinen, Werkzeugmaschinen
- Fräsmaschinen, Flachsleifmaschinen

Ausführungen

- 4 Längen verfügbar: 280 mm, 540 mm, 790 mm, 1040 mm
- Je Länge 2 Varianten: Anschluss rückseitig oder stirnseitig





FIELDLED EVO Einbau, 5200–5700K	Art.Nr.	Länge (A)	Breite (B)	Optik	Lampenlichtstrom	Leistung	Anschluss
FIELDLED EVO 280_96 Einbau, M12-A stirnseitig	153010-11	280 mm	96 mm	100°	3000 lm	~19 W	24V DC
FIELDLED EVO 280_96 Einbau, M12-A rückseitig	153010-12	280 mm	96 mm	100°	3000 lm	~19 W	24V DC
FIELDLED EVO 540_96 Einbau, M12-A stirnseitig	153110-11	540 mm	96 mm	100°	6000 lm	~39 W	24V DC
FIELDLED EVO 540_96 Einbau, M12-A rückseitig	153110-12	540 mm	96 mm	100°	6000 lm	~39 W	24V DC
FIELDLED EVO 790_96 Einbau, M12-A stirnseitig	153210-11	790 mm	96 mm	100°	9000 lm	~58 W	24V DC
FIELDLED EVO 790_96 Einbau, M12-A rückseitig	153210-12	790 mm	96 mm	100°	9000 lm	~58 W	24V DC
FIELDLED EVO 1040_96 Einbau, M12-A stirnseitig	153310-11	1040 mm	96 mm	100°	12000 lm	~78 W	24V DC
FIELDLED EVO 1040_96 Einbau, M12-A rückseitig	153310-12	1040 mm	96 mm	100°	12000 lm	~78 W	24V DC

Netzteile, Dimmboxen und Anschlussmaterial siehe Zubehör

Werte für maximale Beleuchtungsstärke E_{max} siehe Datenblätter





Die SPOTLED II ist bei den Punktlichtern unser Universal-Genie. Je nach Abstrahlwinkel kann die Leuchte als Spotlicht oder als breitstrahlendes Flächenlicht gewählt werden. Versenkt montiert baut die SPOTLED II auf der Oberfläche nur minimal auf. Dadurch kann sie in jeder gewünschten Einbausituation verwendet werden.

Die Technik

- 4 mm ESG Abdeckung, ölresistent, spanbeschusssicher: gemacht für raue Produktionsumgebungen
- Aluminiumgrundkörper zur Wärmeableitung nach hinten – kein Einbrennen von KSS oder Emulsionen
- Anschluss über M12 Steckverbinder rückseitig
- FKM Dichtung (Viton®) im Lieferumfang

Ihre Vorteile

- Einbau in Aussparung mittels Schrauben
- Geringe Einbautiefe und nur 4 mm Oberflächenaufbau
- Keine Bildung von Spannestern
- Punktuelles oder flächiges, flimmerfreies Licht ohne UV- und IR-Anteil

Einsatzbereiche

- Werkzeugmaschinen, CNC Maschinen
- Für kameragestützte Qualitätssicherung während der Bearbeitung
- Für den seriellen Einsatz, wie auch für die Nachrüstung in Maschinen

Ausführungen

- 3 verschiedene Abstrahlwinkel: 16°, 25° oder 40°

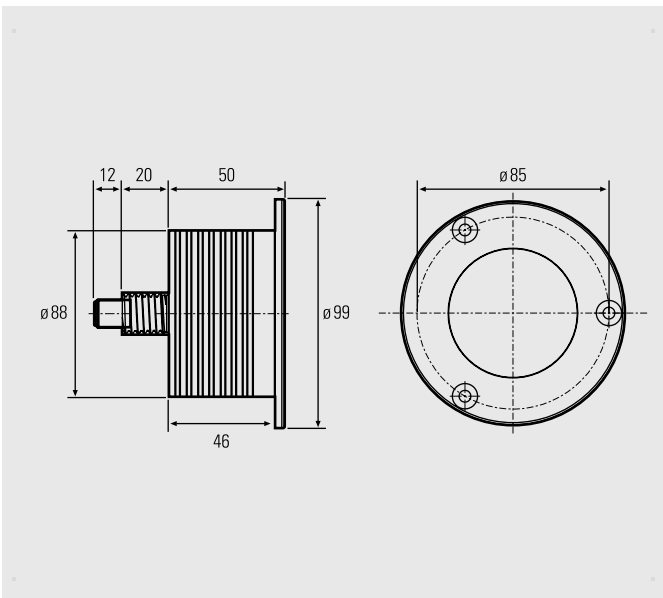


24V DC, III, 16°, 25°, 40°, IP67, 100% CNC, ≥80, 5200K-5700K, 50.000h (L80/B10), M12, +40/-10, OPTION, 36 Monate, Germany flag

SPOTLED II Einbau, 5200–5700K	Art.Nr.	Optik	E _{max} *	Lampenlichtstrom	Leistung	Anschluss
SPOTLED II Einbau Spot	111111-12	16°	5382 lx	982 lm	-8,5 W	24V DC
SPOTLED II Einbau Medium	111112-12	25°	2349 lx	982 lm	-8,5 W	24V DC
SPOTLED II Einbau Wide	111113-12	40°	1498 lx	982 lm	-8,5 W	24V DC

Netzteile, Dimmboxen und Anschlussmaterial siehe Zubehör

*maximale Beleuchtungsstärke, Messfeld 100 cm x 100 cm bei 100 cm Abstand





TUBELED_40 II Integrated

Elegant, stark, flach und robust

Die Einbauleuchte TUBELED_40 II Integrated ist zur Erstausrüstung und Nachrüstung von Maschinen und Anlagen vorgesehen. Die Größen der äußeren Blenden orientieren sich an den Maßen von standardisierten Einbauschächten von Werkzeugmaschinen. Eingebaut ist die abgedichtete LED-Leuchte beständig gegen KSS sowie spanbeschusssicher und ölresistent. Ihre absolute Stärke ist die homogene und blendarme Ausleuchtung von Arbeitsräumen, zum Beispiel in Werkzeugmaschinen.

Die Technik

- Aluminiumgrundkörper und Blende mit ESG Abdeckung
- Wärmeabführung nach hinten – kein Einbrennen von KSS
- Nahtlose Abdichtung auf der Einbauoberfläche durch rückseitig aufgespritzte Dichtung
- Anschluss über M12 Steckverbinder

Ihre Vorteile

- Flacher und platzsparender Einbau
- Minimale Störkanten – keine Angriffsfläche für Spannester

Einsatzbereiche

- Maschinen oder Arbeitsumgebungen mit wenig Platz
- Dreh-, Bohr-, Fräs- und Schleifmaschinen
- Spritzgießmaschinen, Extruder und Blasformmaschinen

Ausführungen

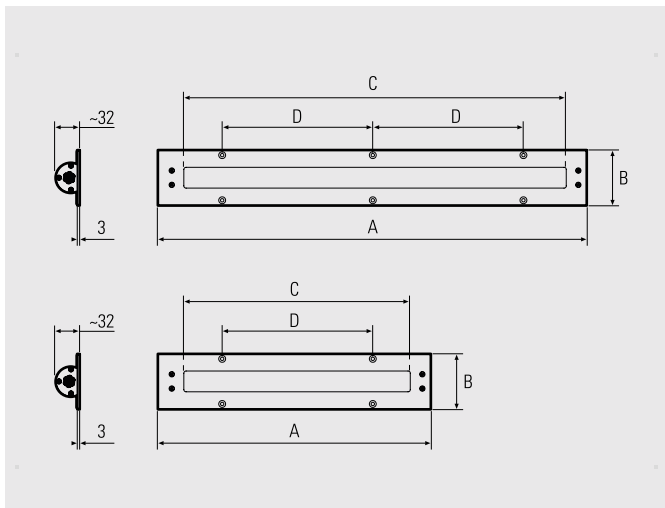
- 6 verschiedene Längen und 2 Breiten der Blende
- Externe Dimmung möglich



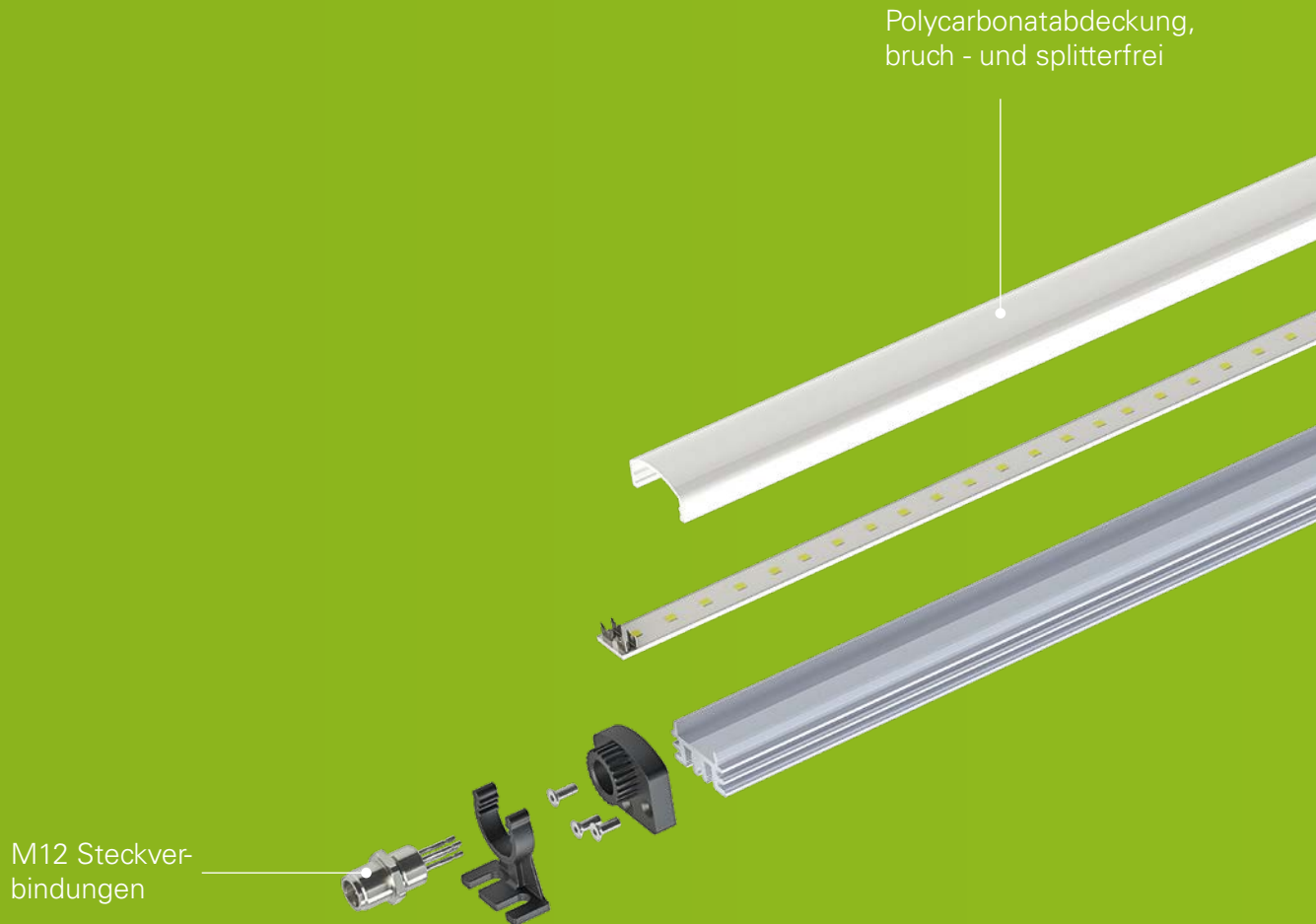
TUBELED_40 II Integrated, 5200–5700K	Art.Nr.	A	B	C	D	Optik	E _{max} *	Lampenlichtstrom	Leistung	Anschluss
TUBELED_40 II Integrated Power	151010-01	220 mm	74 mm	158 mm	125 mm	100°	415 lx	1078 lm	~8 W	24V DC
TUBELED_40 II Integrated Power	151110-01	395 mm	74 mm	333 mm	250 mm	100°	815 lx	2139 lm	~16 W	24V DC
TUBELED_40 II Integrated Power	151210-01	570 mm	74 mm	508 mm	200 mm	100°	1184 lx	3217 lm	~24 W	24V DC
TUBELED_40 II Integrated Power	151310-01	745 mm	74 mm	508 mm	250 mm	100°	1184 lx	3217 lm	~24 W	24V DC
TUBELED_40 II Integrated Power	152010-01	340 mm	78 mm	248 mm	240 mm	100°	617 lx	1617 lm	~12 W	24V DC
TUBELED_40 II Integrated Power	152210-01	700 mm	78 mm	508 mm	305 mm	100°	1184 lx	3217 lm	~24 W	24V DC

Netzteile, Dimmboxen und Anschlussmaterial siehe Zubehör

*maximale Beleuchtungsstärke, Messfeld 100 cm x 100 cm bei 100 cm Abstand

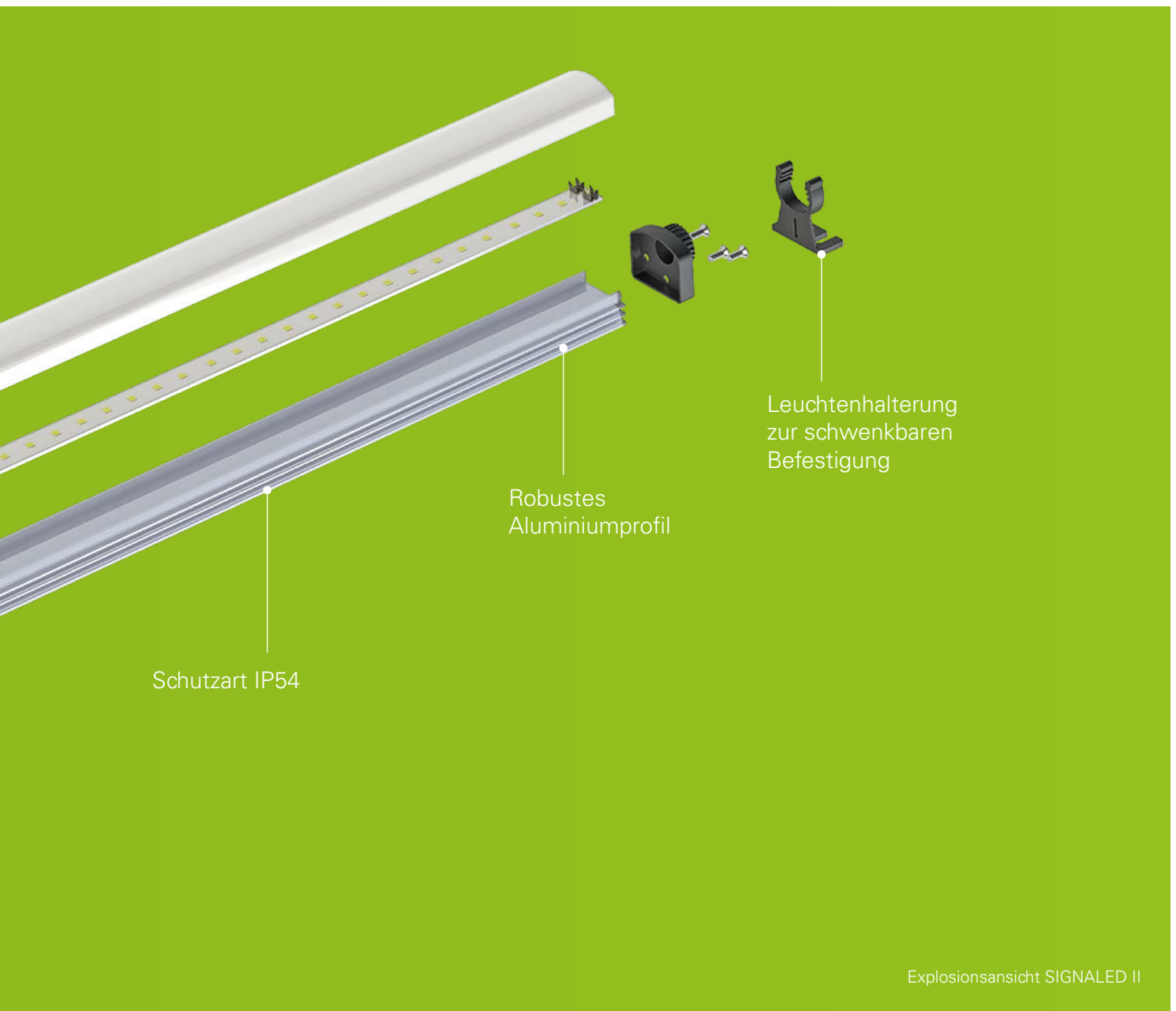


LED Signalbeleuchtung



Von weitem erkennbar machen, ob die Maschinen einwandfrei laufen oder ob eine Störung vorliegt – dies zählt zu den Hauptaufgaben von Signalleuchten. Sie finden am Arbeitsplatz Verwendung ebenso wie auch als Maschinenbeleuchtung.

In der Maschinenvariante werden sie häufig über das SPS Signal angesteuert und können so weit mehr als nur „OK“ oder „Stopp“ anzeigen. Neben einem hochkarätigen Arbeitslicht besitzen sie oft auch eine Blinkfunktion. Zusammen mit den RGB LED-Chips, durch die sich das gesamte Farbspektrum darstellen lässt, sind unsere LED Signalleuchten richtige Alleskönner im Bereich Sicherheit und perfekter Ausleuchtung.



Schutzart IP54

Robustes
Aluminiumprofil

Leuchtenhalterung
zur schwenkbaren
Befestigung

Explosionsansicht SIGNALLED II

Eckwerte unserer Signalleuchten

- Hohe Sichtbarkeit durch hell leuchtende LED-Technik und großflächige Anzeige
- Absolut wartungsfrei
- Schaltung via SPS/PWM Modul Ansteuerung
- Schaltungsunabhängige Lebensdauer ca. 60.000 Betriebsstunden L80/B10
- Schutzklasse III
- 36 Monate Gewährleistung
- Raumsparendes Design durch dünne LED-Chips. Das ermöglicht die einfache Installation auch bei engen Platzverhältnissen



INROLED_50 Ecolab RGB-W

Durchmesser 50 mm, schmutzabweisend, lichtstark

INROLED_50 Ecolab RGB-W in der Industrie: starke, homogene Ausleuchtung, hohe Schutzart sowie Signalfunktion über einen Wechsel der Lichtfarbe – und das alles in einer LED-Leuchte. Ein opalweißes Schutzrohr mit schmutzabweisender Beschichtung schottet den Leuchtenkörper komplett nach außen ab und macht die INROLED_50 Ecolab RGB-W ideal zur Beleuchtung von hygiene-sensiblen Bereichen, wie sie in der Nahrungsmittel-, Pharma- und Verpackungsindustrie anzutreffen sind.

Die Technik

- Weißlicht und RGB LED-Chips
- RGB LED-Chips können verschiedene Zustände von Maschinen und Anlagen durch Farbwechsel signalisieren
- Ansteuerung der LED-Chips durch die SPS-Steuerung einer Maschine oder Anlage
- Schutzrohr mit schmutzabweisender Ecolab-Beschichtung
- M12 Steckverbinder, aus Edelstahl (F&B tauglich)
- Hohe Schutzart IP67/IP69K

Ihre Vorteile

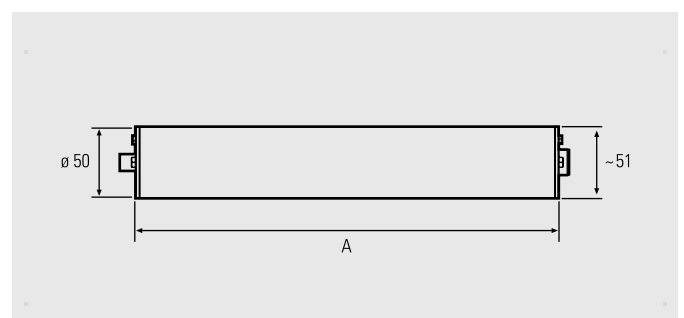
- Flimmerfreie, homogene Ausleuchtung ohne UV- und IR-Anteil sowie Signalfunktion über verschiedene Farben – das Polycarbonatgehäuse ist dann vollständig illuminiert
- Beständig gegen Wasserstoffperoxid (H_2O_2 , max. 35%ig), Säuren und Laugen*
- Ecolab Zertifizierung, somit in vollen Umfang beständig gegen Ecolab-Reiniger

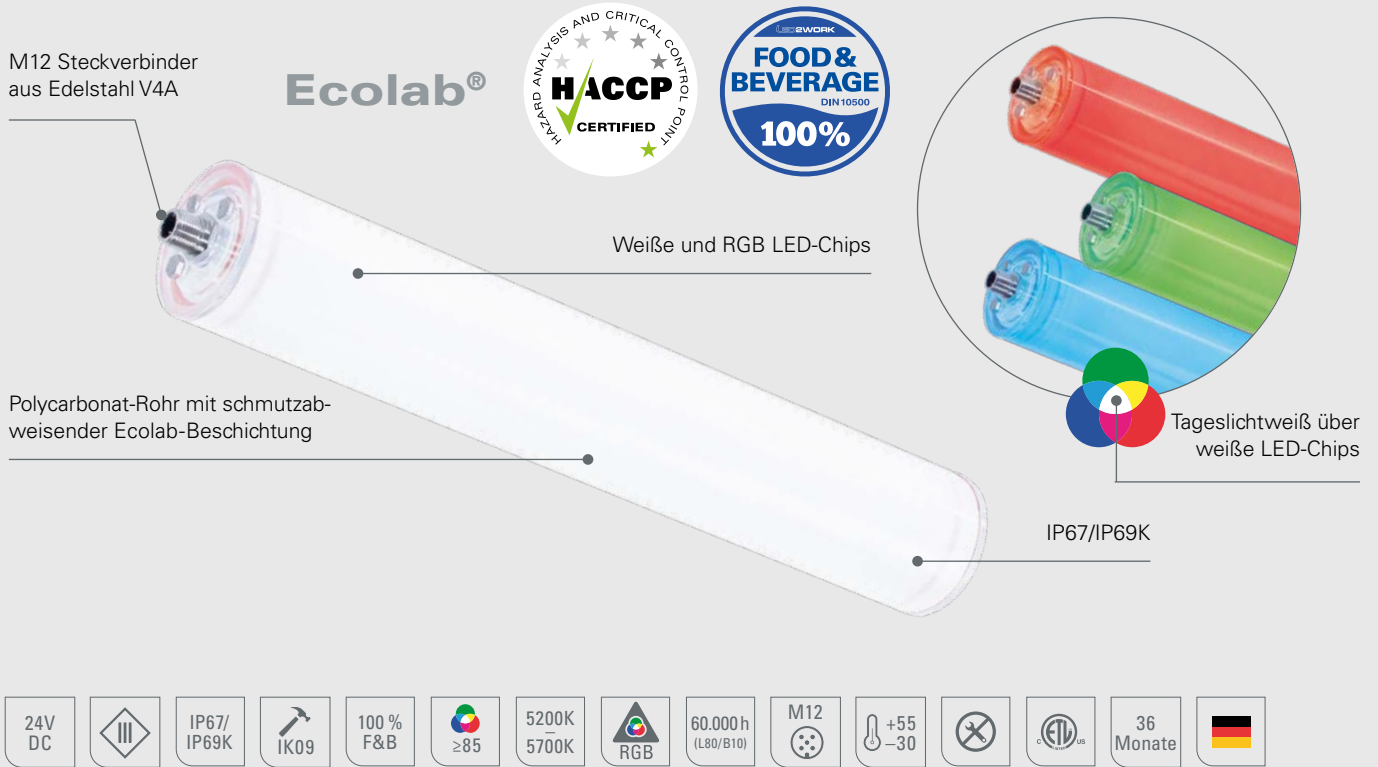
Einsatzbereiche

- Anlagen in Verpackungsindustrie, Food & Beverage, Pharma
- Logistik-Arbeitsplätze und Montagelinien

Ausführungen/Einbau

- 3 Längen: 305 mm, 565 mm, 1065 mm
- Einfache Montage über mitgelieferten Leuchtenhalter
- Optional: Leuchtenhalter für F&B oder Federklemmen





INROLED_50 Ecolab RGB-W	Art.Nr.	Länge (A)	Optik	E _{max} * [W]	Lampenlichtstrom [W]	Leistung				Anschluss
						[R]	[G]	[B]	[W]	
INROLED_50 Ecolab RGB-W	110090-01	305 mm	100°	222 lx	1215 lm	~9 W	~2,5 W	~9 W	~9,5 W	24V DC
INROLED_50 Ecolab RGB-W	110190-01	565 mm	100°	443 lx	2430 lm	~18 W	~5 W	~18 W	~19 W	24V DC
INROLED_50 Ecolab RGB-W	110290-01	1065 mm	100°	820 lx	4860 lm	~36 W	~10 W	~36 W	~38 W	24V DC

Lieferung inkl. Leuchtenhalter 210200-13
Netzteile und Anschlussmaterial siehe Zubehör

* maximale Beleuchtungsstärke, Messfeld 100 cm x 100 cm bei 100 cm Abstand

Zubehör	Art.-Nr.
INROLED_50 Leuchtenhalter, F&B geeignet, 1 Paar	210200-09
INROLED_25/50 Leuchtenhalter, Kabelbinder+Sockel, metalldetektierbares PP, 1 Paar	210200-13
INROLED_50 Leuchtenhalter 1 Paar Klemmhalterungen, Stahl verzinkt	210200-17





SIGNALLED II RGB

Eine Leuchte, alle Farben, klare Information

Die SIGNALLED II RGB ist eine reine Signalleuchte, die über die gesamte Fläche ein gleichmäßig farbiges Licht ausbringt. Die LED Leuchte erzeugt mit farbigem Licht weithin sichtbare Aufmerksamkeits- und Sicherheitshinweise. Je nach Ansteuerung und gewünschter Signalwirkung können alle Farbtöne des RGB-Farbraums gewählt werden. Die LED-Signalleuchte hat die Schutzart IP54 und lässt sich nahezu in jeder Maschine ohne Spanbeschuss oder KSS einsetzen.

Die Technik

- RGB Technik für farbiges Licht: Ansteuerung der LED-Chips durch SPS-Steuerung der Maschine oder Anlage
- Opalweiße Abdeckung bruch- und splitterfrei

Ihre Vorteile

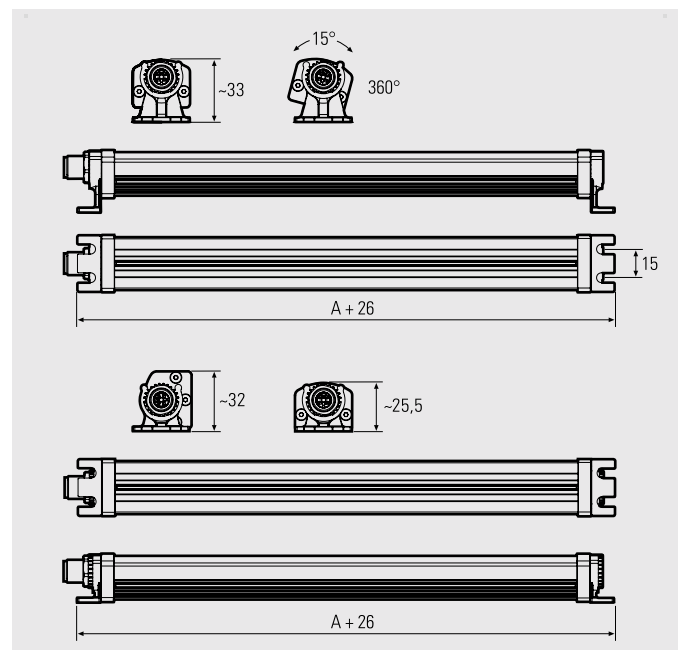
- Zum Signalisieren können alle Farben aus dem RGB-Farbspektrum gewählt werden
- Farbiges Licht kann verschiedene Zustände von Maschinen und Anlagen signalisieren

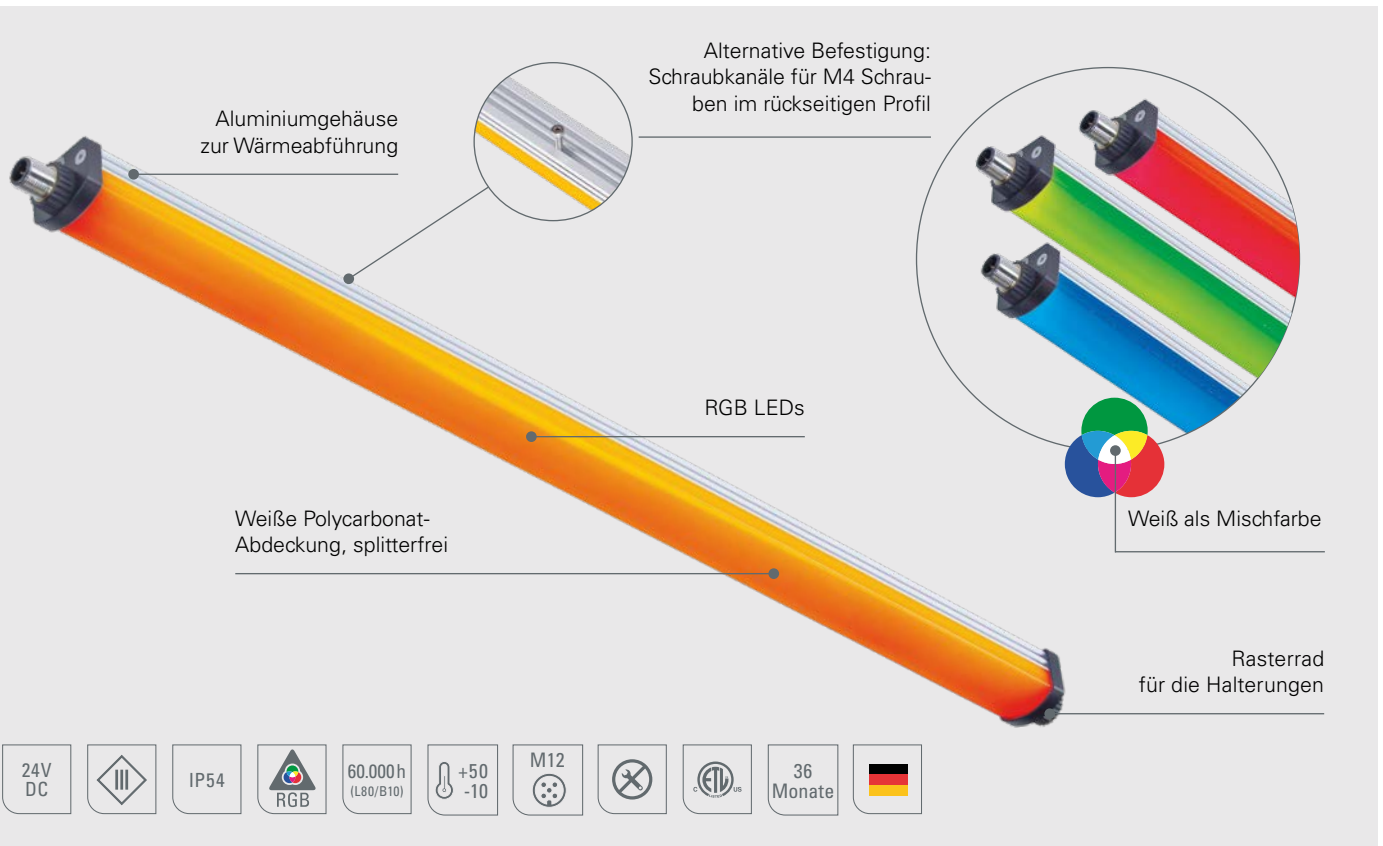
Einsatzbereiche

- Als Signalfunktion für Maschinen und Anlagen ohne Spanbeschuss bzw. KSS und mit sehr geringem Platz
- Biegemaschinen, Stanzautomaten, Förderbänder, Logistikarbeitsplätze und Automation

Ausführungen

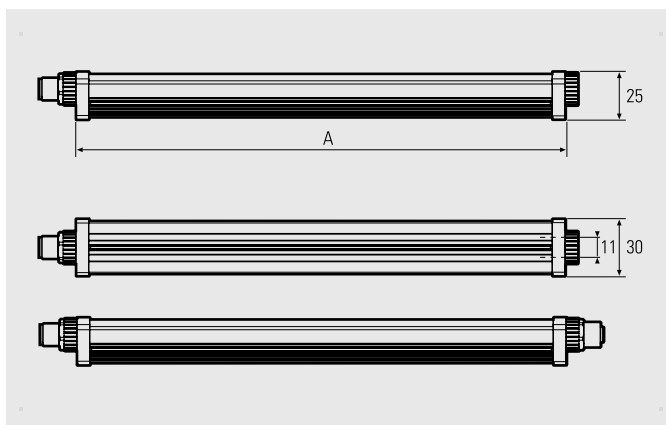
- 7 Längen: 180 mm, 260 mm, 350 mm, 520 mm, 760 mm, 1020 mm, 1520 mm





SIGNALLED II RGB	Art.Nr.	Länge (A)	Optik	Lampenlichtstrom			Leistung			Anschluss
				[R]	[G]	[B]	[R]	[G]	[B]	
SIGNALLED II RGB	111090-11	180 mm	120°	39 lm	18 lm	61 lm	~1,8 W	~1,8 W	~1,8 W	24V DC
SIGNALLED II RGB	111090-12	260 mm	120°	59 lm	27 lm	93 lm	~2,6 W	~2,6 W	~2,6 W	24V DC
SIGNALLED II RGB	111090-13	350 mm	120°	98 lm	45 lm	154 lm	~4,4 W	~4,4 W	~4,4 W	24V DC
SIGNALLED II RGB	111090-14	520 mm	120°	118 lm	54 lm	186 lm	~5,3 W	~5,3 W	~5,3 W	24V DC
SIGNALLED II RGB	111090-15	760 mm	120°	177 lm	81 lm	279 lm	~7,9 W	~7,9 W	~7,9 W	24V DC
SIGNALLED II RGB	111090-16	1020 mm	120°	236 lm	108 lm	372 lm	~10,6 W	~10,6 W	~10,6 W	24V DC
SIGNALLED II RGB	111090-17	1520 mm	120°	354 lm	162 lm	558 lm	~15,8 W	~15,8 W	~15,8 W	24V DC

Netzteile und Anschlussmaterial siehe Zubehör
 Lieferung inkl. 2 Paar Leuchtenhalter aus Kunststoff zur planaren oder zur drehbaren Montage



Befestigungszubehör	Art.-Nr.
Federklemme, Stahl verzinkt, 1 Paar	210200-07
Federklemme mit Magnet, 1 Paar	210200-08
Leuchtenhalter-Satz (Ersatzteil), 1 Paar planar, 1 Paar drehbar	210200-18





Die TUBELED_40 II Integrated RGB-W kommt mit Weißlicht zur optimalen Beleuchtung und parallel installierten RGB-LED-Chips zum Signalisieren. Die Größen der äußeren Blenden orientieren sich an den Maßen von standardisierten Einbauschächten. Eingebaut ist die LED-Leuchte beständig gegen KSS sowie spanbeschusssicher und ölresistent. Mit dieser LED-Leuchte lassen sich Fertigungsbereiche ideal ausleuchten und Zustandsänderungen von Maschinen und Anlagen farblich signalisieren.

Die Technik

- Weißlicht und RGB LED-Chips in einer Leuchte
- RGB LED-Chips können verschiedene Zustände von Maschinen und Anlagen durch Farbwechsel signalisieren
- Ansteuerung der LED-Chips durch die SPS-Steuerung einer Maschine oder Anlage
- Sprungsicheres ESG (Einscheibensicherheitsglas) 4 mm
- Elegante Blende für flächenbündigen Einbau ohne Schmutzkanten

Ihre Vorteile

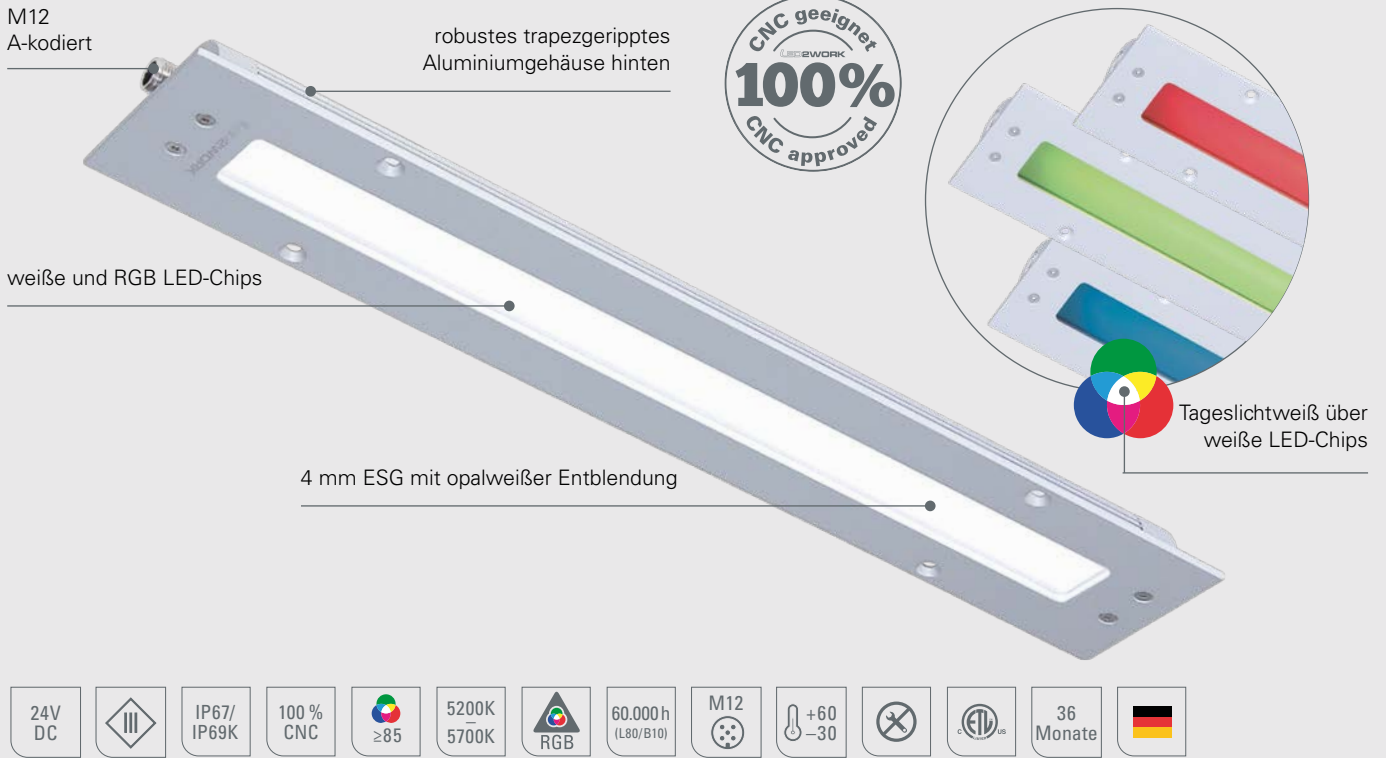
- Flimmerfreie, homogene Beleuchtung ohne UV- und IR-Anteil sowie Signalfunktion über frei definierbare Farben oder Blinkintervalle
- Einfaches Auf- oder Nachrüsten in Werkzeugmaschinen
- Optimale Beleuchtung durch 100° Flächenlicht
- Öl- und KSS-resistent, spanbeschusssicher
- Die Einbaumaße sind ausgelegt auf die am häufigsten anzutreffenden Einbauschächte in der Industrie

Einsatzbereiche

- Werkzeug- und CNC Maschinen
- Spritzgießmaschinen, Erodiermaschinen, Stanzautomation
- Anlagen oder Produktionen sowie Fertigungsbereiche mit wenig Platz

Ausführungen/Einbau

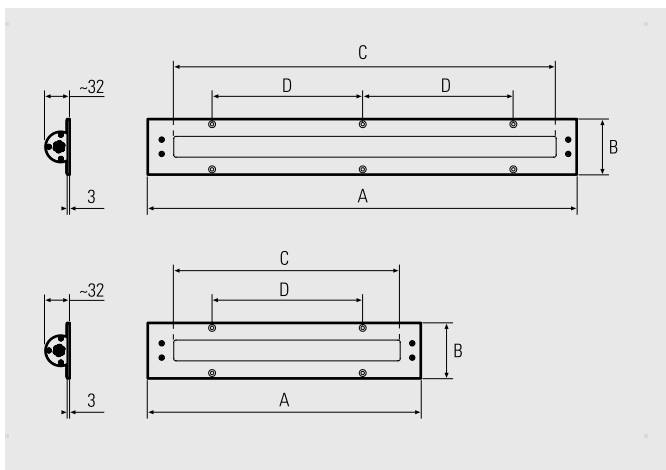
- 5 Varianten
- Einbau in Maschinenumgebung notwendig



TUBELED_40 II Integrated RGB-W	Art.Nr.	A	B	C	D	Optik	E _{max} *	Lampenlichtstrom [W]	Leistung				Anschluss
									[R]	[G]	[B]	[W]	
TUBELED_40 II Integrated RGB-W	151190-01	395 mm	74 mm	333 mm	250 mm	100°	324 lx	1215 lm	~9 W	~2,5 W	~9 W	~9,5 W	24V DC
TUBELED_40 II Integrated RGB-W	151290-01	570 mm	74 mm	508 mm	200 mm	100°	607 lx	2430 lm	~18 W	~5 W	~18 W	~19 W	24V DC
TUBELED_40 II Integrated RGB-W	151390-01	745 mm	74 mm	508 mm	250 mm	100°	607 lx	2430 lm	~18 W	~5 W	~18 W	~19 W	24V DC
TUBELED_40 II Integrated RGB-W	152090-01	340 mm	78 mm	248 mm	240 mm	100°	324 lx	1215 lm	~9 W	~2,5 W	~9 W	~9,5 W	24V DC
TUBELED_40 II Integrated RGB-W	152290-01	700 mm	78 mm	508 mm	305 mm	100°	607 lx	2430 lm	~18 W	~5 W	~18 W	~19 W	24V DC

Netzteile und Anschlussmaterial siehe Zubehör

* maximale Beleuchtungsstärke, Messfeld 100 cm x 100 cm bei 100 cm Abstand





TUBELED_40 II RGB-W

Hochresistent, signalfähig, hell

Weißer LED-Chips für eine optimale Ausleuchtung und RGB LED-Chips für Farbwechsel in einer Leuchte – das ist die TUBELED_40 II RGB-W. Mit 40 mm Durchmesser und ihrer kompakten Bauweise wird die Leuchte bevorzugt dort eingesetzt, wo wenig Platz ist und raue Produktionsumgebungen herrschen. Aber nicht nur dort findet die Maschinenleuchte Anwendung: Jeder Fertigungsbereich lässt sich ideal ausleuchten und Zustandsänderungen von Maschinen und Anlagen farblich signalisieren.

Die Technik

- Weißlicht und RGB LED-Chips in einer Leuchte
- RGB LED-Chips können verschiedene Zustände von Maschinen und Anlagen durch Farbwechsel signalisieren
- Ansteuerung der LED-Chips durch die SPS-Steuerung einer Maschine oder Anlage
- Sprungsicheres ESG (Einscheibensicherheitsglas) 4 mm

Ihre Vorteile

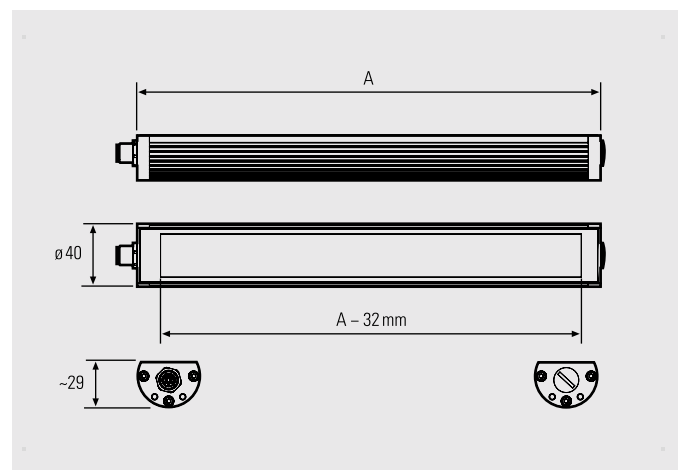
- Flimmerfreie, homogene Beleuchtung ohne UV- und IR-Anteil sowie Signalfunktion über frei definierbare Farben oder Blinkintervalle
- Einfaches Auf- oder Nachrüsten in Werkzeugmaschinen
- Optimale Beleuchtung durch 100° Flächenlicht
- Öl- und KSS-resistent, spanbeschusssicher

Einsatzbereiche

- Werkzeug- und CNC Maschinen
- Spritzgießmaschinen, Erodiermaschinen, Stanzautomation
- Produktionen und Fertigungsbereiche mit wenig Platz

Ausführungen/Einbau

- 4 Längen: 260 mm, 540 mm, 1040 mm, 1540 mm
- Einbau über optionale Halterungen oder vorhandene Halterungen, bei 1:1 Austausch von konventioneller, genormter Beleuchtung





TUBELED_40 II RGB-W Power	Art.Nr.	Länge (A)	Optik	E _{max} * [W]	Lampenlichtstrom [W]	Leistung				Anschluss
						[R]	[G]	[B]	[W]	
TUBELED_40 II RGB-W Power	118190-01	280 mm	100°	324 lx	1215 lm	~9 W	~2,5 W	~9 W	~9,5 W	24V DC
TUBELED_40 II RGB-W Power	118390-01	540 mm	100°	607 lx	2430 lm	~18 W	~5 W	~18 W	~19 W	24V DC
TUBELED_40 II RGB-W Power	118590-01	1040 mm	100°	1078 lx	4860 lm	~36 W	~10 W	~36 W	~38 W	24V DC
TUBELED_40 II RGB-W Power	118690-01	1540 mm	100°	1346 lx	7290 lm	~54 W	~15 W	~54 W	~57 W	24V DC

TUBELED_40 II RGB-W ECO	Art.Nr.	Länge (A)	Optik	E _{max} * [W]	Lampenlichtstrom [W]	Leistung				Anschluss
						[R]	[G]	[B]	[W]	
TUBELED_40 II RGB-W ECO	118190-02	280 mm	100°	282 lx	945 lm	~2,64 W	~2,64 W	~2,64 W	~6 W	24V DC
TUBELED_40 II RGB-W ECO	118390-02	540 mm	100°	540 lx	1890 lm	~5,28 W	~5,28 W	~5,28 W	~13 W	24V DC
TUBELED_40 II RGB-W ECO	118590-02	1040 mm	100°	962 lx	3780 lm	~10,6 W	~10,6 W	~10,6 W	~24 W	24V DC
TUBELED_40 II RGB-W ECO	118690-02	1540 mm	100°	1201 lx	5670 lm	~15,8 W	~15,8 W	~15,8 W	~38 W	24V DC

Netzteile und Anschlussmaterial siehe Zubehör

* maximale Beleuchtungsstärke, Messfeld 100 cm x 100 cm bei 100 cm Abstand



Leuchtenhalter als Zubehör	Art.-Nr.	Leuchtenhalter als Zubehör	Art.-Nr.
Leuchtenhalter, Aluminium, 1 Paar	210200-06	Leuchtenhalter, V2A Winkel schwenkbar inkl. Magnet, 1 Paar	210200-12
Leuchtenhalter, V2A Winkel zur schwenkbaren Montage, 1 Paar	210200-11	Leuchtenhalter, VA, 1 Paar, einstellbar +/-180°	210200-14



UNILED SL RGB-W

Hohes Leistungsniveau, signalfähig und flexibel

UNILED SL RGB-W – Die Systemleuchte zum Beleuchten und Signalisieren. Die LED-Leuchte hat eine Signalwirkung über Farbwechsel und bringt Licht zur Beleuchtung direkt an den Arbeitsplatz. Dabei erzeugt die UNILED SL RGB-W eine angenehme, motivierende Lichtatmosphäre. Die starke Lichtausbeute der LED-Technik wird durch die matte, opalweiße Abdeckung gefiltert und so eine homogene, blend- und schattenfreie Ausleuchtung von Systemarbeitsplätzen oder Fertigungsanlagen erzeugt.

Die Technik

- Weiße und RGB-LED-Chips in einer Leuchte
- Robustes Aluminiumgehäuse mit integrierter Befestigung für waagerechten Einbau
- Die RGB-LED-Chips können Änderungen an Systemarbeitsplätzen oder Fertigungsanlagen farbig signalisieren

Ihre Vorteile

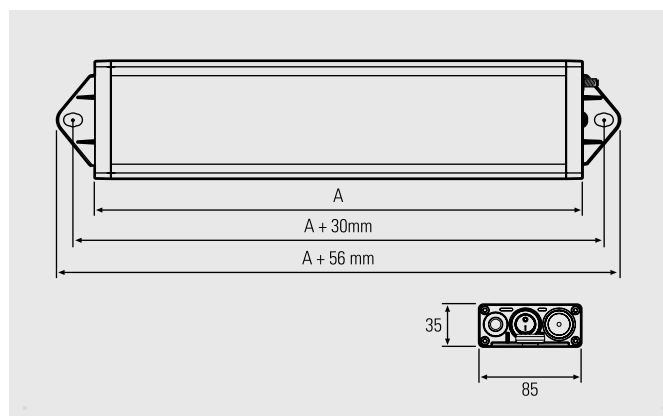
- Zwei in Eins: Flimmerfreie Beleuchtung ohne UV- und IR-Anteil sowie Signalisieren über verschiedene Farben des RGB-Farbraums
- Schafft eine angenehme Atmosphäre durch Tageslichtweiß
- Homogene, schattenarme, blendfreie Ausleuchtung von Arbeitsbereichen

Einsatzbereiche

- System- und Montagearbeitsplätze, Prüfarbeitsplätze
- Einsetzbar in Maschinen ohne KSS und Spanbeschuss
- Montagelinien

Ausführungen/Einbau

- 4 Längen: 295 mm, 545 mm, 1045 mm, 1545 mm
- Optionale Winkel für eine schwenkbare Montage





-
-
-
-
-
-
-
-
-
-
-
-
-
-

UNILED SL RGB-W 5200-5700K + RGB	Art.Nr.	Länge (A)	Optik	E _{max} * [W]	Lampenlichtstrom [W]	Leistung				Anschluss
						[R]	[G]	[B]	[W]	
UNILED SL RGB-W	110994-11	295 mm	100°	370 lx	1215 lm	~9 W	~2,5 W	~9 W	~9,5 W	24V DC
UNILED SL RGB-W	110994-12	545 mm	100°	714 lx	2430 lm	~18 W	~5 W	~18 W	~19 W	24V DC
UNILED SL RGB-W	110994-13	1045 mm	100°	1264 lx	4860 lm	~36 W	~10 W	~36 W	~38 W	24V DC
UNILED SL RGB-W	110994-14	1545 mm	100°	1616 lx	7290 lm	~54 W	~15 W	~54 W	~57 W	24V DC

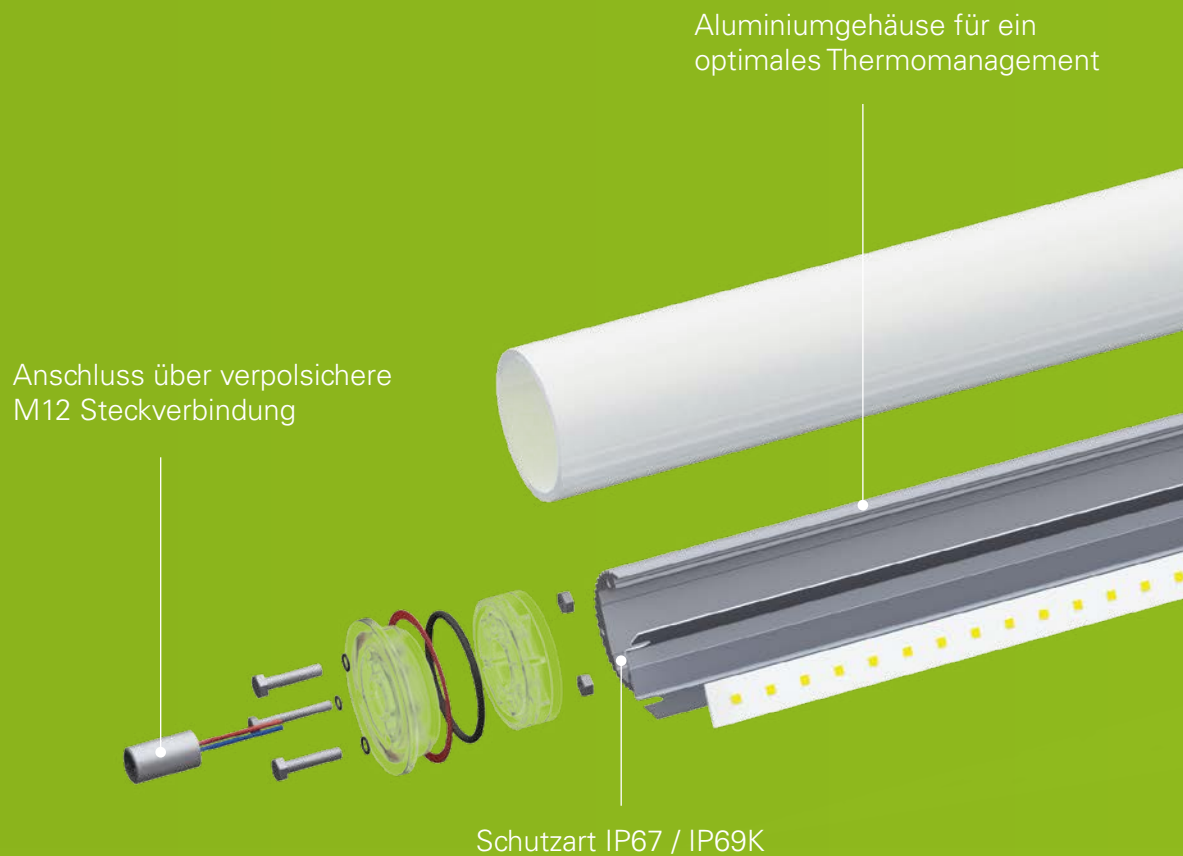
Netzteile, Dimmboxen und Anschlussmaterial siehe Zubehör

* maximale Beleuchtungsstärke, Messfeld 100 cm x 100 cm bei 100 cm Abstand

Zubehör	Art.-Nr.
UNILED SL Leuchtenhalter Gelenkwinkel, 1 Paar	210200-02

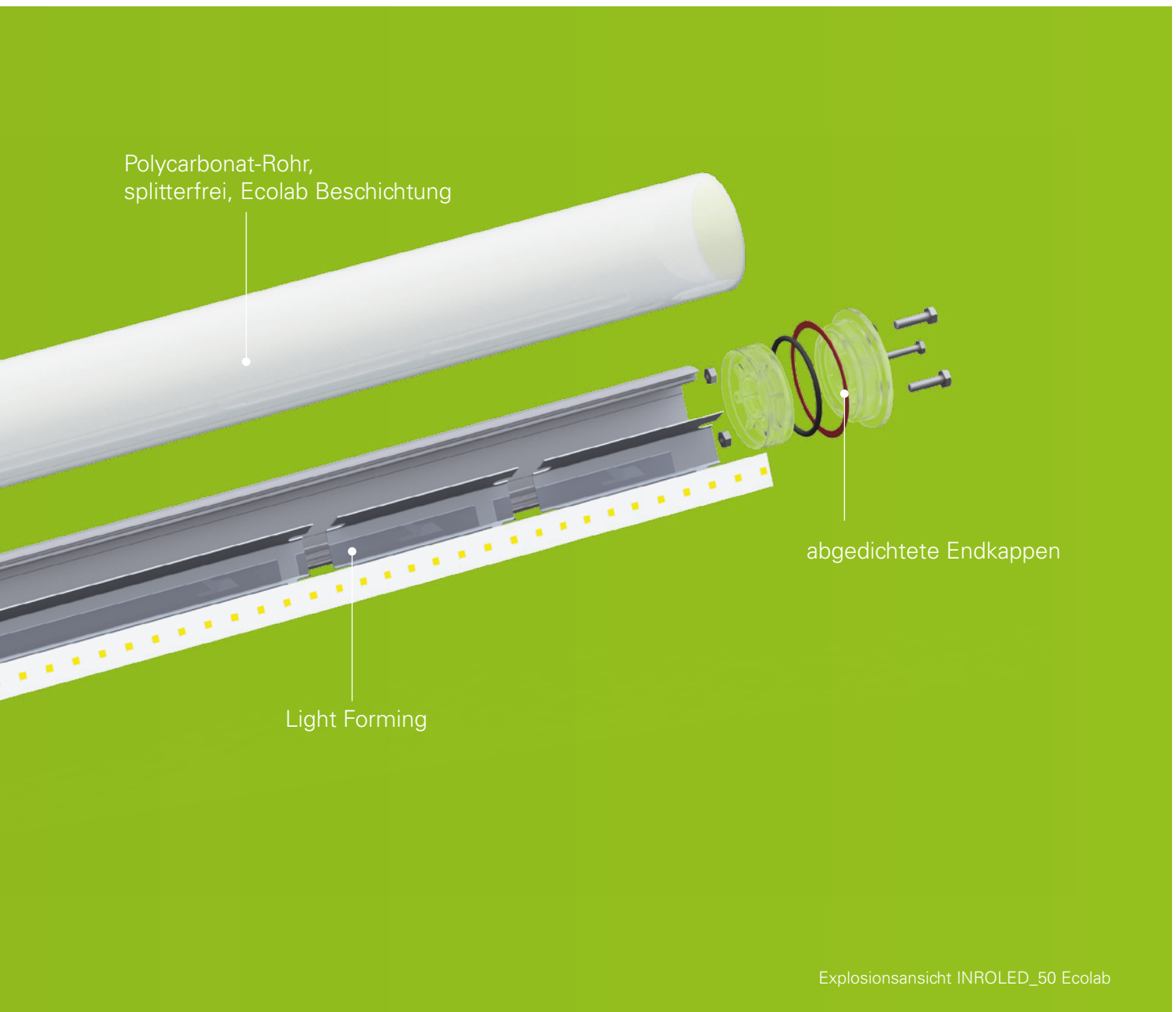


LED Industriebeleuchtung



Robustheit und vielfältige Einsatzmöglichkeiten – das zeichnet unsere Industrieleuchten aus.

Sie sind widerstandsfähig gegen eine Vielzahl an Chemikalien, splitterfrei durch ein Polycarbonat-Rohr oder gut geschützt durch Borosilikatglas. LED Industrieleuchten eignen sich auch für den Einsatz in der industriellen Bildverarbeitung und bei ID-Systemen. Sie vereinen hohe Beleuchtungsstärke mit einer homogenen, flimmerfreien Ausleuchtung. Das Blickfeld der Kamera wird optimal ausgeleuchtet und bei Bedarf können die Leuchten auch via PWM gedimmt werden.



Eckwerte unserer Industrieleuchten

- Hohe Energieeffizienz durch effiziente LED-Chips
- Keine Wartungszeiten da absolut wartungsfrei
- Schaltungsunabhängige Lebensdauer ca. 60.000 Betriebsstunden L80/B10 (ca. 15–30 Jahre)
- 36 Monate Gewährleistung
- Optimierte Beleuchtung (Tageslichtweiß 5.200–5.700K)



INROLED_25 Schlank, leicht, dezent

Die INROLED_25 wurde für hygiene-sensible Bereiche, wie Nahrungsmittelindustrie oder Pharmaindustrie entwickelt, findet aber auch in anderen Industriebereichen Anwendung. Die sehr schlanke LED-Leuchte ist mit ausschließlich FDA konformen Materialien gefertigt und erfüllt im vollen Umfang die Vorgaben der gängigen Lebensmittelsicherheitsstandards. Die INROLED_25 hat nur 25 mm Durchmesser und ist sehr einfach und schnell montiert.

Die Technik

- Gehäuse: Schutzrohr aus 2 mm starken, splitterfreien Polycarbonat mit abgedichteten Endkappen
- Keine Schmutzfangkanten
- Kaum Erwärmung, Restwärmeabfuhr durch gerippten innenliegenden Aluminiumgrundkörper
- FDA-konforme Materialien; M12 Steckverbinder aus Edelstahl (F&B tauglich) im Gehäuse vergossen

Ihre Vorteile

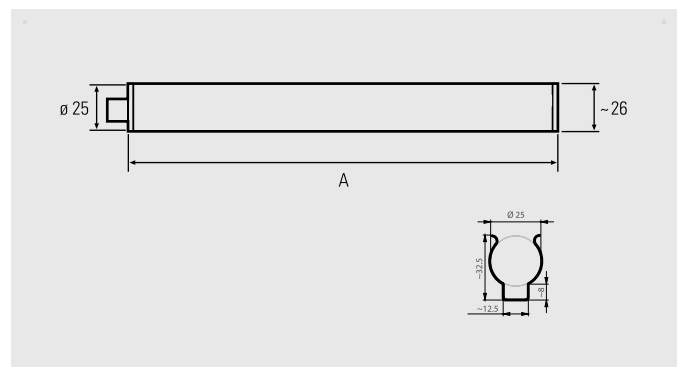
- Flimmerfreies Licht ohne UV- und IR Anteil
- Flächiges und homogenes Licht
- Sehr schlanke Bauweise und extrem leicht
- Leuchte innerhalb des Schwenkbereichs frei positionierbar

Einsatzbereiche

- Anlagen in Verpackungsindustrie, Food & Beverage, Pharma
- Maschinen, Fließbänder sowie Architektur und Gebäude

Ausführungen/Einbau

- 3 Längen: 348 mm, 552 mm, 952 mm
- Federklemmen zur Montage und schnellem Wechsel





INROLED_25, 5200-5700K	Art.Nr.	Länge (A)	Optik	E _{max} *	Lampenlichtstrom	Leistung	Anschluss
INROLED_25	117010-01	348 mm	100°	405 lx	583 lm	~4,5 W	24V DC
INROLED_25	117110-01	552 mm	100°	658 lx	972 lm	~7,5 W	24V DC
INROLED_25	117210-01	952 mm	100°	916 lx	1750 lm	~13 W	24V DC

Lieferung inkl. Leuchtenhalter (1 Paar Halteclips) zur schwenkbaren Montage

* Maximale Beleuchtungsstärke, Messfeld 100 cm x 100 cm bei 50 cm Abstand

Zubehör	Art.-Nr.
INROLED_25 Leuchtenhalter 1 Paar Kabelbinder+Sockel, metaldetektierbares PP	210200-13

Netzteile, Dimmboxen und Anschlussmaterial siehe Zubehör





INROLED_50 Ecolab

Hell, temperaturbeständig und schmutzabweisend

Opalweiß und mit schmutzabweisender Beschichtung: Die INROLED_50 Ecolab ist die Power-Beleuchtung für den F&B-Bereich. Komplett abgedichtet eignet sich die LED-Leuchte hervorragend für die hygiene-sensiblen Bereiche in der Nahrungsmittel- und Getränkeindustrie sowie in der Pharma- und Verpackungsindustrie. Aber auch in der Gebäude- und Haustechnik sowie in der Architektur findet die robuste Leuchte, dank der ausgezeichneten Lichtleistung und ihres vollilluminierten Körpers, ihre Liebhaber.

Die Technik

- Lichtstromoptimierte und leistungsoptimierte LED Technik mit 24V DC oder 230V AC Anschluss über M12
- Gehäuse: Schutzrohr aus 4 mm dicken, splitterfreien und opalweißem Polycarbonat mit abgedichteten Endkappen
- FDA-konforme Materialien und M12 Steckverbinder aus Edelstahl – Food & Beverage tauglich
- Spezialbeschichtung Ecolab

Ihre Vorteile

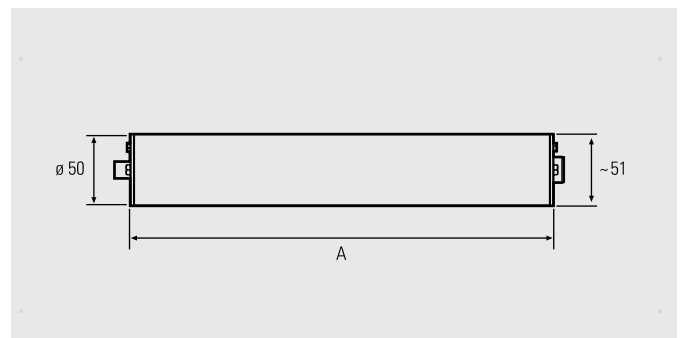
- Starkes, flimmerfreies Licht ohne UV- und IR-Anteil
- Sehr hohe Schutzart (IP67/IP69K); Schlagfestigkeit IK09 und schmutzabweisende Ecolab Beschichtung
- Für eine Produktion von und Umgang mit Lebensmitteln: HACCP zertifiziert
- Beständig gegen Wasserstoffperoxid (H_2O_2 , max. 35%ig), sowie Säuren und Laugen*
- Ecolab Zertifizierung, somit in vollen Umfang beständig gegen Ecolab-Reiniger

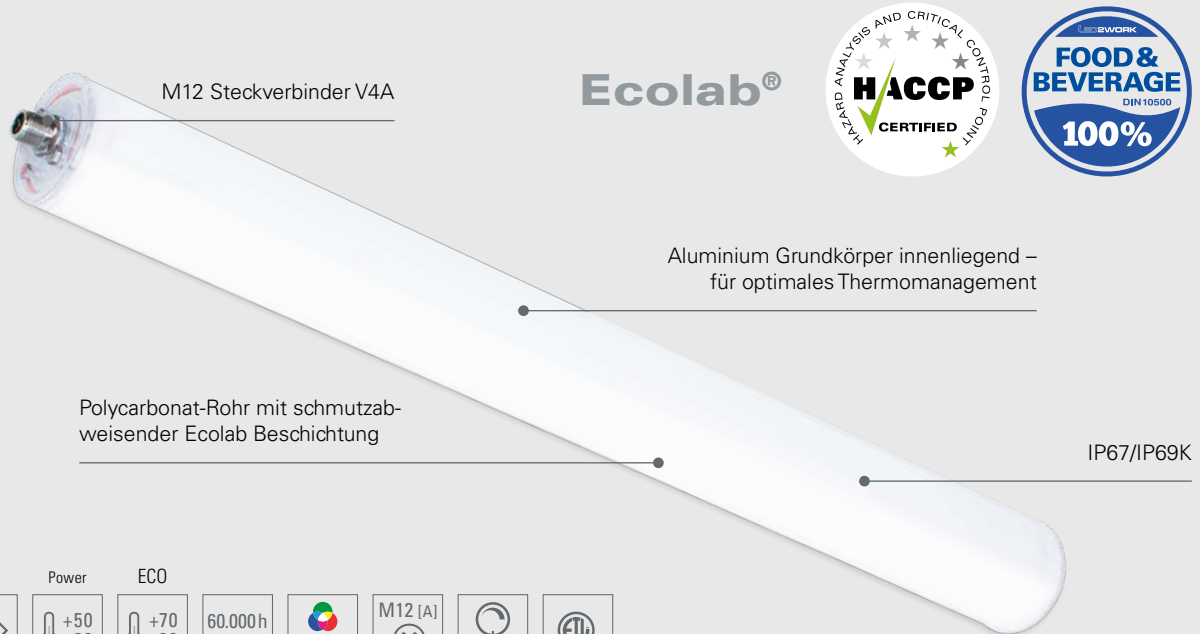
Einsatzbereiche

- Anlagen in Verpackungsindustrie, Food & Beverage, Pharma
- Maschinen, Fließbänder sowie Architektur und Gebäude

Ausführungen/Einbau

- 3 Varianten: 24V DC in Power und ECO sowie 220-240V AC
- Jeweils 3 Längen: 305 mm, 565 mm, 1065 mm
- Inklusive Leuchtenhalter aus metaldetektierbarem PP

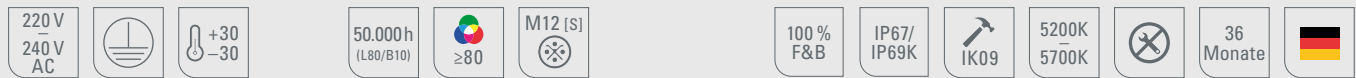




DC Variante



AC Variante



INROLED_50 Ecolab Power, 24V DC, 5200–5700K	Art.Nr.	Länge (A)	Optik	E _{max} *	Lampenlichtstrom	Leistung	Anschluss
INROLED_50 Ecolab DC Power	110010-01	305 mm	100°	405 lx	1617 lm	~12 W	24V DC
INROLED_50 Ecolab DC Power	110110-01	565 mm	100°	813 lx	3217 lm	~24 W	24V DC
INROLED_50 Ecolab DC Power	110210-01	1065 mm	100°	1507 lx	6417 lm	~48 W	24V DC

INROLED_50 Ecolab ECO, 24V DC, 5200–5700K	Art.Nr.	Länge (A)	Optik	E _{max} *	Lampenlichtstrom	Leistung	Anschluss
INROLED_50 Ecolab DC ECO	110010-02	305 mm	100°	235 lx	945 lm	~6 W	24V DC
INROLED_50 Ecolab DC ECO	110110-02	565 mm	100°	456 lx	1890 lm	~13 W	24V DC
INROLED_50 Ecolab DC ECO	110210-02	1065 mm	100°	825 lx	3780 lm	~24 W	24V DC

INROLED_50 Ecolab, 220-240V AC, 5200–5700K	Art.Nr.	Länge (A)	Optik	E _{max} *	Lampenlichtstrom	Leistung	Anschluss
INROLED_50 Ecolab AC	110010-03	305 mm	100°	148 lx	1030 lm	~8,5 W	220-240V AC
INROLED_50 Ecolab AC	110110-03	565 mm	100°	310 lx	2060 lm	~17 W	220-240V AC
INROLED_50 Ecolab AC	110210-03	1065 mm	100°	574 lx	5120 lm	~34 W	220-240V AC

Lieferung ⁽¹⁾inkl. Leuchtenhalter Kabelbinder + Sockel aus metalldetektierbaren PP, F&B geeignet, 1 Paar zur justierbaren Montage Anschlussmaterial sowie Dimmbox und Netzteile für Festspannung 24V DC siehe Zubehör

* maximale Beleuchtungsstärke, Messfeld 100 cm x 100 cm bei 100 cm Abstand



Befestigungszubehör	Art.-Nr.
INROLED_50 Leuchtenhalter, F&B geeignet, 1 Paar	210200-09
Leuchtenhalter, Anschraubsockel + Kabelbinder ⁽¹⁾	210200-13
INROLED_50 Leuchtenhalter 1 Paar Klemmen, Stahl verzinkt	210200-17



NEU: AC-Variante mit WIDE RANGE Spannungsanschluss

INROLED_70 Borosilikat

Verkettbar, universell, unverwüstlich

Versehen mit einem Schutzrohr aus Borosilikatglas (Sicherheitsglas) ist die INROLED_70 vielseitig einsetzbar. Der Durchmesser von 70 mm verhilft der Leuchte zu einer hohen Lichtleistung. Somit kann sie neben den klassischen Einsatzgebieten wie Maschinen und Anlagen auch in Gebäuden oder der Haustechnik eingesetzt werden. Da sich mehrere Leuchten elektrisch verketteten lassen, ist auch eine homogene und wirtschaftliche Ausleuchtung großer Bereiche gesichert.

Die Technik

- 4 mm starkes Borosilikatglas schützt die Elektronik vor Wasser, Staub und Feuchtigkeit
- Alle Varianten lassen sich elektrisch verketteten (kaskadierbar)
- Kaum Erwärmung, Restwärmeabfuhr durch gerippten Aluminiumgrundkörper
- Sichere Kabelverschraubung außen, WAGO-Klemme innen

Ihre Vorteile

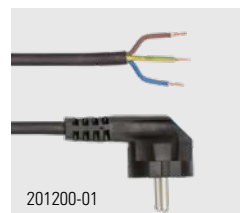
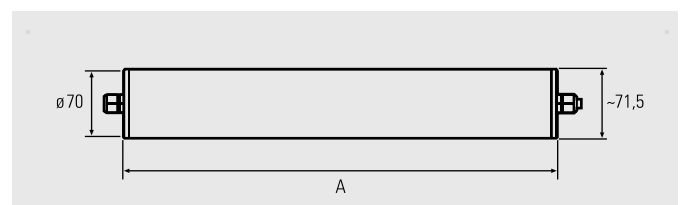
- Optimale Entblendung und Lichtstreuung durch Mikroprismen-Abdeckung
- Hohe Schutzart (IP67/IP69K)
- Hohe Lichtleistung; Flimmerfreies Licht ohne UV- und IR-Anteil; flächiges und homogenes Licht
- Einfaches Retrofitting

Einsatzbereiche

- Zur Festinstallation rund um die Maschinen, technische Anlagen, Haustechnik, Tiefgaragen, Architektur

Ausführungen/Einbau

- Leistungsoptimierte Varianten mit 24V DC oder 90-305V AC Anschluss
- 5 Längen: 354 mm, 513 mm, 650 mm, 921 mm, 1214 mm
- Montage über optionale Leuchtenhalter





IP67/ IP69K	≥85	5200K - 5700K	60.000 h (L80/B10)		36 Monate		DC-Version 24V DC		+45 -10	OPTION		AC-Version WIDE RANGE 90 V - 305 V AC		+40 -10
----------------	-----	---------------------	-----------------------	--	--------------	--	-------------------------	--	------------	--------	--	--	--	------------

INROLED_70 ECO, Borosilikatglas, 24V DC, 5200–5700K, kaskadierbar	Art.Nr.	Länge (A)	Optik	E _{max} *	Lampenlichtstrom	Leistung	Anschluss
INROLED_70 ECO DC, Borosilikatglas	115010-01	354 mm	125°	352 lx	945 lm	~8 W	24V DC
INROLED_70 ECO DC, Borosilikatglas	115110-01	513 mm	125°	518 lx	1575 lm	~12 W	24V DC
INROLED_70 ECO DC, Borosilikatglas	115210-01	650 mm	125°	535 lx	1890 lm	~13 W	24V DC
INROLED_70 ECO DC, Borosilikatglas	115310-01	921 mm	125°	747 lx	3150 lm	~20 W	24V DC
INROLED_70 ECO DC, Borosilikatglas	115410-01	1214 mm	125°	791 lx	4095 lm	~24 W	24V DC

Mit Durchgangsverdrahtung (kaskadierbar) können mehrere Leuchten elektrisch verkettet werden. Die Gesamtstromaufnahme darf 4A DC bei t_a max. +40 °C nicht übersteigen. Netzteile, Dimmboxen und Anschlussmaterial siehe Zubehör

INROLED_70 ECO, Borosilikatglas, 90-305V AC, 5200–5700K, kaskadierbar	Art.Nr.	Länge (A)	Optik	E _{max} *	Lampenlichtstrom	Leistung	Anschluss
INROLED_70 ECO AC, Borosilikatglas	115010-02	354 mm	125°	352 lx	945 lm	~10 W	90-305V AC
INROLED_70 ECO AC, Borosilikatglas	115110-02	513 mm	125°	518 lx	1575 lm	~14 W	90-305V AC
INROLED_70 ECO AC, Borosilikatglas	115210-02	650 mm	125°	535 lx	1890 lm	~15 W	90-305V AC
INROLED_70 ECO AC, Borosilikatglas	115310-02	921 mm	125°	747 lx	3150 lm	~23 W	90-305V AC
INROLED_70 ECO AC, Borosilikatglas	115410-02	1214 mm	125°	791 lx	4095 lm	~28 W	90-305V AC

Durchgangsverdrahtung (kaskadierbar): Die Gesamtstromaufnahme darf 16A AC bei t_a max. +40°C nicht übersteigen.

* maximale Beleuchtungsstärke, Messfeld 100 cm x 100 cm bei 100 cm Abstand

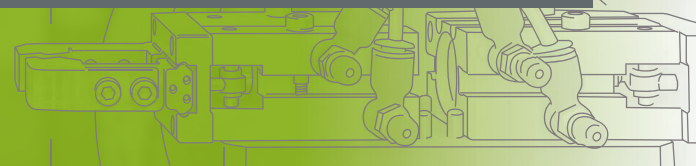
Zubehör	Art.-Nr.
Netzanschlussleitung PVC, 5 m, schwarz, Winkelstecker/offenes Ende für 220-240V AC	201200-01
INROLED_70 Leuchtenhalter, Aluminium, 1 Paar	210200-02



NEU: AC-Variante mit WIDE RANGE Spannungsanschluss

INROLED_70 Polycarbonat

Vielfältig, solide und gewichtsoptimiert



Eine hohe Schutzart und leicht, so ausgestattet ist die INROLED_70 mit Polycarbonat-Schutzrohr vielseitig einsetzbar. Homogene, weiche Beleuchtung, geringes Gewicht und die Möglichkeit zur Durchgangsverdrahtung sprechen für diese INROLED_70. Das splitterfreie Schutzrohr bewahrt die Leuchte vor dem Eindringen von Wasser, Staub und Feuchtigkeit. Ein Einsatz in Gebäuden oder Haustechnik ist ebenso möglich, wie in der Logistik oder in technischen Anlagen.

Die Technik

- Schutzrohr aus Polycarbonat schützt die Elektronik vor Wasser, Staub und Feuchtigkeit
- Alle Varianten lassen sich elektrisch verketteten (kaskadierbar)
- Sichere Kabelverschraubung außen, WAGO-Klemme innen

Ihre Vorteile

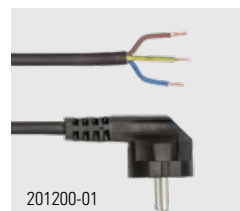
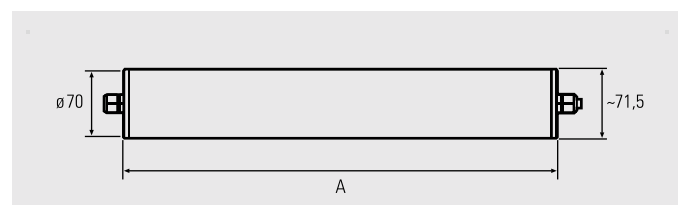
- Opalweiße Entblendung
- Hohe Schutzart (IP67/IP69K)
- Hohe Lichtleistung; Flimmerfreies Licht ohne UV- und IR-Anteil; flächiges und homogenes Licht
- Einfaches Retrofitting

Einsatzbereiche

- Technische Anlagen
- Maschinen
- Haus- und Gebäudetechnik

Ausführungen/Einbau

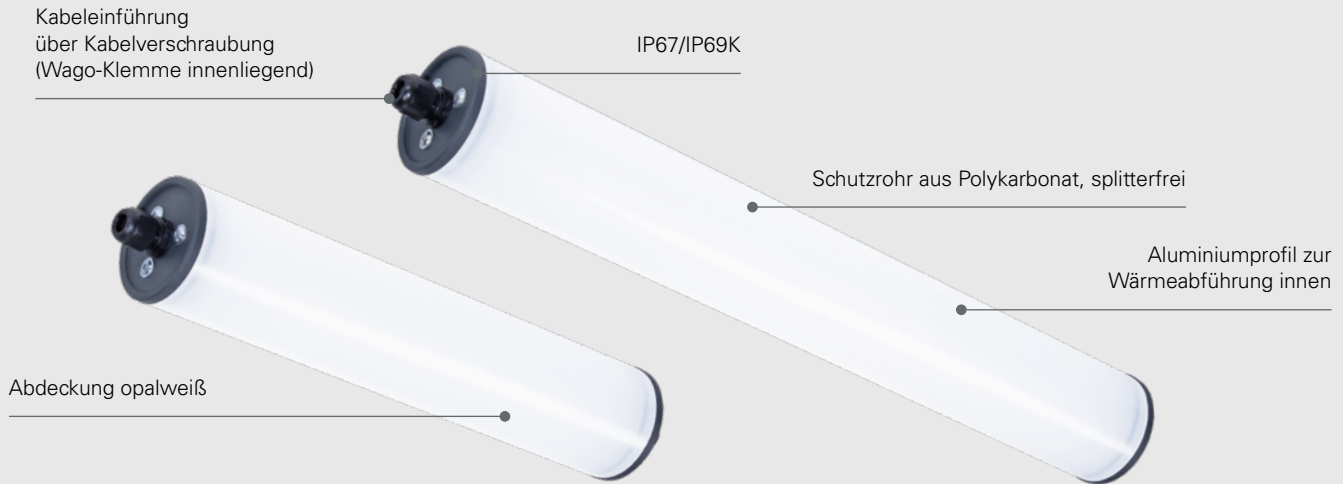
- Leistungsoptimierte Varianten mit 24V DC oder 90-305V AC Netzanschluss
- 5 Längen: 354 mm, 513 mm, 650 mm, 921 mm, 1214 mm
- Montage über optionale Leuchtenhalter



201200-01



210200-02



IP67/ IP69K		5200K - 5700K	60.000 h (L80/B10)		36 Monate		DC-Version 24V DC			AC-Version WIDE RANGE™ 90 V - 305 V AC	
----------------	--	---------------------	-----------------------	--	--------------	--	-------------------------	--	--	---	--

INROLED_70 ECO, Polycarbonat Schutzrohr, 24V DC, 5200–5700K, kaskadierbar	Art.Nr.	Länge (A)	Optik	E _{max} *	Lampenlichtstrom	Leistung	Anschluss
INROLED_70 ECO DC, Polycarbonat-Schutzrohr	115010-03	354 mm	125°	251 lx	945 lm	~8 W	24V DC
INROLED_70 ECO DC, Polycarbonat-Schutzrohr	115110-03	513 mm	125°	369 lx	1575 lm	~12 W	24V DC
INROLED_70 ECO DC, Polycarbonat-Schutzrohr	115210-03	650 mm	125°	381 lx	1890 lm	~13 W	24V DC
INROLED_70 ECO DC, Polycarbonat-Schutzrohr	115310-03	921 mm	125°	532 lx	3150 lm	~20 W	24V DC
INROLED_70 ECO DC, Polycarbonat-Schutzrohr	115410-03	1214 mm	125°	564 lx	4095 lm	~24 W	24V DC

Mit Durchgangsverdrahtung (kaskadierbar) können mehrere Leuchten elektrisch verkettet werden. Die Gesamtstromaufnahme darf 4A DC bei t_a max. +40 °C nicht übersteigen. Netzteile, Dimmboxen und Anschlussmaterial siehe Zubehör

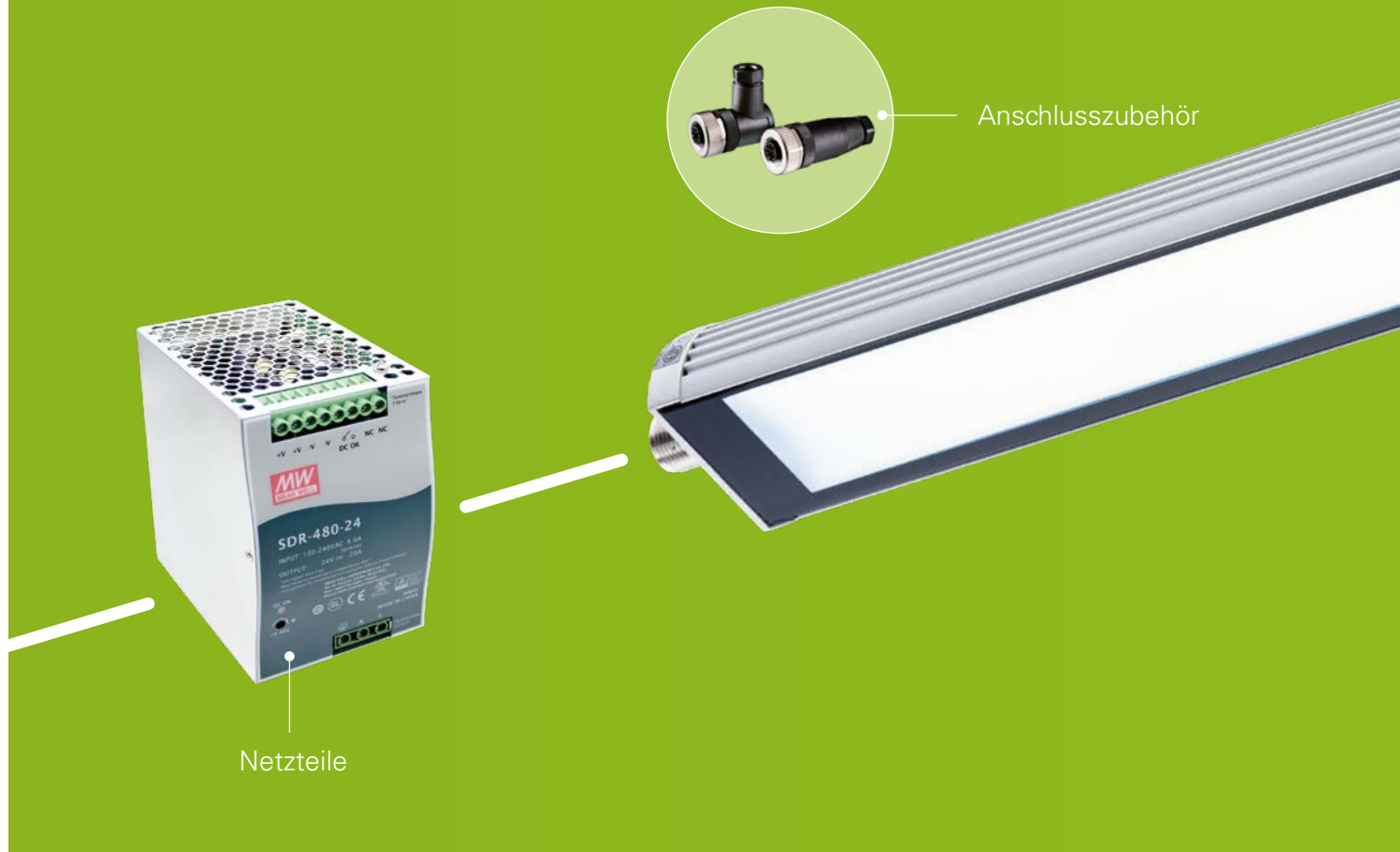
INROLED_70 ECO, Polycarbonat-Schutzrohr, 90-305V AC, 5200–5700K, kaskadierbar	Art.Nr.	Länge (A)	Optik	E _{max} *	Lampenlichtstrom	Leistung	Anschluss
INROLED_70 ECO AC, Polycarbonat-Schutzrohr	115010-04	354 mm	125°	251 lx	945 lm	~10 W	90-305V AC
INROLED_70 ECO AC, Polycarbonat-Schutzrohr	115110-04	513 mm	125°	369 lx	1575 lm	~14 W	90-305V AC
INROLED_70 ECO AC, Polycarbonat-Schutzrohr	115210-04	650 mm	125°	381 lx	1890 lm	~15 W	90-305V AC
INROLED_70 ECO AC, Polycarbonat-Schutzrohr	115310-04	921 mm	125°	532 lx	3150 lm	~23 W	90-305V AC
INROLED_70 ECO AC, Polycarbonat-Schutzrohr	115410-04	1214 mm	125°	564 lx	4095 lm	~28 W	90-305V AC

Durchgangsverdrahtung (kaskadierbar): Die Gesamtstromaufnahme darf 16A AC bei t_a max. +40°C nicht übersteigen.

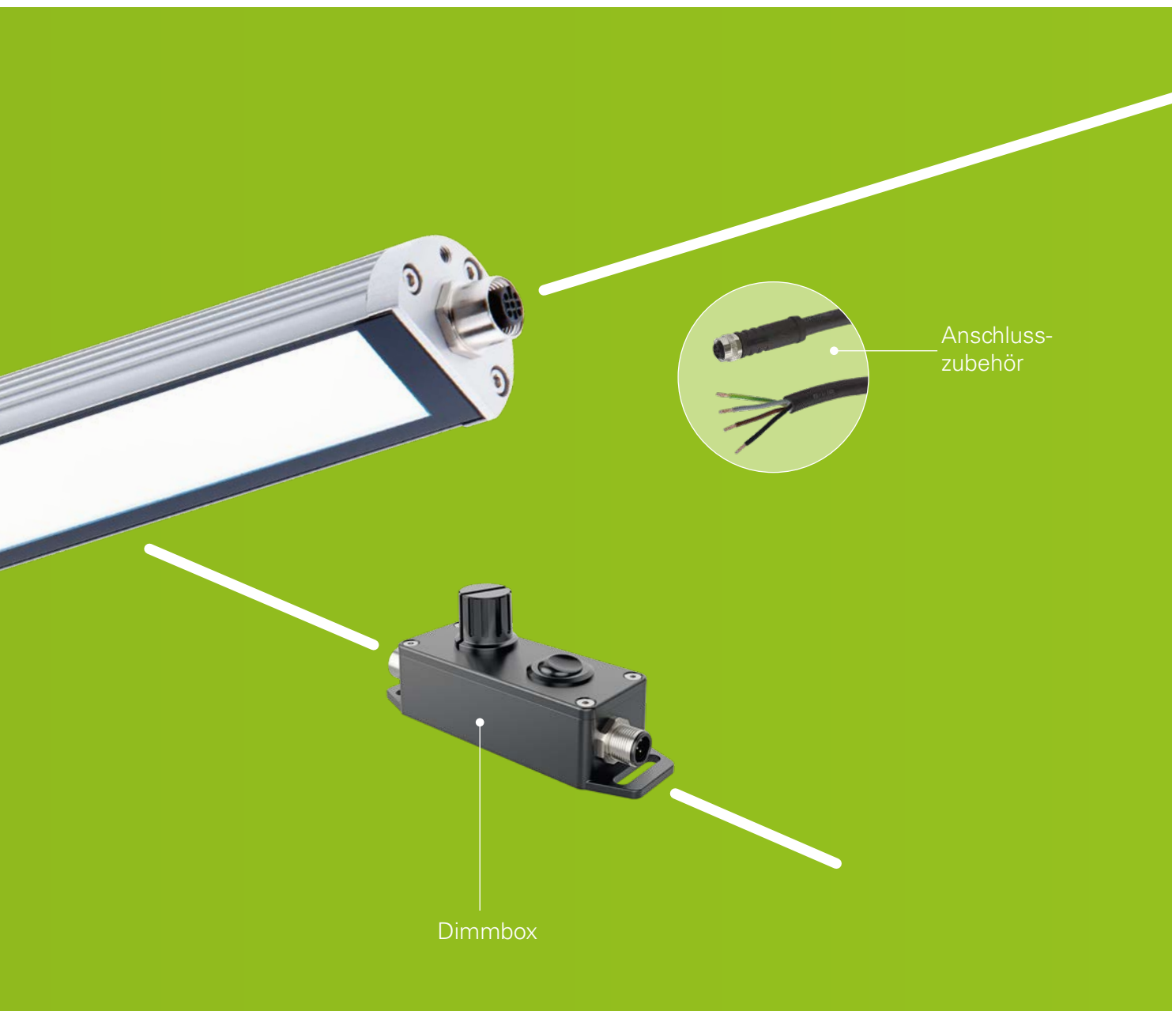
* maximale Beleuchtungsstärke, Messfeld 100 cm x 100 cm bei 100 cm Abstand

Zubehör	Art.-Nr.
Netzanschlussleitung PVC, 5 m, schwarz, Winkelstecker/offenes Ende für 220-240V AC	201200-01
INROLED_70 Leuchtenhalter, Aluminium, 1 Paar	210200-02

Zubehör LED Leuchten



Das folgende Zubehör ist genau auf unsere Leuchten abgestimmt. Ob Arbeitsplatz-, Maschinen- oder Industrieluchte – so kann nahezu jedes Installationsszenario abgedeckt werden. Bei allen 24V DC Leuchten und einem Großteil der 230V AC Leuchten basieren die Anschlüsse auf genormten M12 Steckverbindungen, so dass eine Leuchte sofort in betriebsseitig vorhandene Installationen integriert werden kann.



- Über genormte M12 Steckverbindungen können die LED Leuchten auch in vorhandene Installationen integriert werden
- Ob Stecker-, Tisch- oder Hutschienennetzteil – die Leuchten sind nach Anschluss sofort einsatzbereit
- Die auf die Leuchten abgestimmten Festspannungsnetzteile erzeugen eine konstante Spannung und garantieren somit eine konstante Helligkeit
- Mit Dimmboxen können nahezu alle 24V DC Leuchten gedimmt werden
- Alle Zubehör-Einzelkomponenten sind auf die vorhergehenden Arbeitsplatz-, Maschinen-, Signal- und Industrieleuchten mit LED Technik abgestimmt. Über die Stecker und Buchsen in Zusammenspiel mit Netzteil und Dimmbox kann jede Leuchte individuell angeschlossen und konfiguriert werden.

Zubehör

M12 Leitungen, konfektionierbare Steckverbinder M12, M12 Verteiler

Beschreibung	Art.Nr.	Leitungslänge	Werkstoff Kabel	Ausführung	Betriebsspannung
Sensor Kabel	200100-01	5 m	PUR	M12 Buchse/M12 Stecker, A kodiert	24V DC
Sensor Kabel	200100-02	2,5 m	PUR	M12 Buchse/M12 Stecker, A kodiert	24V DC
Sensor Kabel	200100-03	10 m	PUR	M12 Buchse/M12 Stecker, A kodiert	24V DC
Sensor Kabel	200100-04	5 m	PUR	M12 Buchse/offen, 4-adrig, A kodiert	24V DC
Sensor Kabel	200100-05	2,5 m	PUR	M12 Buchse/offen, 4-adrig, A kodiert	24V DC
Sensor Kabel	200100-06	10 m	PUR	M12 Buchse/offen, 4-adrig, A kodiert	24V DC
Sensor Kabel	200100-07	5 m	PUR	M12 Buchse gewinkelt/offen, 4-adrig, A kodiert	24V DC
Sensor Kabel	200100-09	2,5 m	PUR	M12 Buchse/offen, 5-adrig, A kodiert	24V DC
Sensor Kabel	200100-10	5 m	PUR	M12 Buchse/offen, 5-adrig, A kodiert	24V DC
Sensor Kabel	200100-11	10 m	PUR	M12 Buchse/offen, 5-adrig, A kodiert	24V DC
Sensor Kabel	200100-14	5 m	PUR	M12 Buchse/offen, S kodiert	220-240V AC
Sensor Kabel	200100-15	2,5 m	PUR	M12 Buchse/offen, S kodiert	220-240V AC
Sensor Kabel	200100-16	10 m	PUR	M12 Buchse/offen, S kodiert	220-240V AC



Beschreibung	Art.Nr.	Ausführung	Betriebsspannung
M12 Buchse	200200-01	M12 Buchse gerade	24V DC
M12 Buchse	200200-02	M12 Buchse gewinkelt	24V DC
M12 T-Verteiler	200200-03	M12 T-Stück, A kodiert	24V DC
M12 Stecker	200200-04	M12 Stecker, gerade	24V DC
M12 Stecker	200200-05	M12 Stecker, gewinkelt	24V DC
M12 Schutzstopfen	200200-06	Abdeckung für M12 Buchse	–
M12 Y-Verteiler	200200-09	1x M12 Stecker, 2x M12 Buchse, 3-adrig, max. 4 A	24V DC
M12 Buchse	200200-11	M12 Buchse gerade	220-240V AC
M12 Sensor-/Aktor Box	200300-01	BOX mit Anschlusskabel, 4 Steckplätze, max. 4 A	24V DC



M12 Leitungen, FDA zugelassene Materialien, für Food+Beverage – 24V DC A-kodiert

Beschreibung	Art.Nr.	Leitungslänge	Werkstoff Kabel	Ausführung	Betriebsspannung
Sensor Kabel, TPE grau, Dichtung EPDM, Überwurf V4A, 5 m, M12 Buchse/M12 Stecker	201100-01	5 m	TPE grau, Dichtung EPDM, Überwurf V4A	M12 Buchse/ M12 Stecker	24V DC
Sensor Kabel, TPE grau, Dichtung EPDM, Überwurf V4A, 5 m, Buchse/offene Leitungsenden	201100-04	5 m	TPE grau, Dichtung EPDM, Überwurf V4A	Buchse/offen	24V DC
Sensor Kabel, TPE grau, Dichtung EPDM, Überwurf V4A, 10 m, Buchse/offene Leitungsenden	201100-06	10 m	TPE grau, Dichtung EPDM, Überwurf V4A	Buchse/offen	24V DC



Betriebsgeräte mit Festspannung

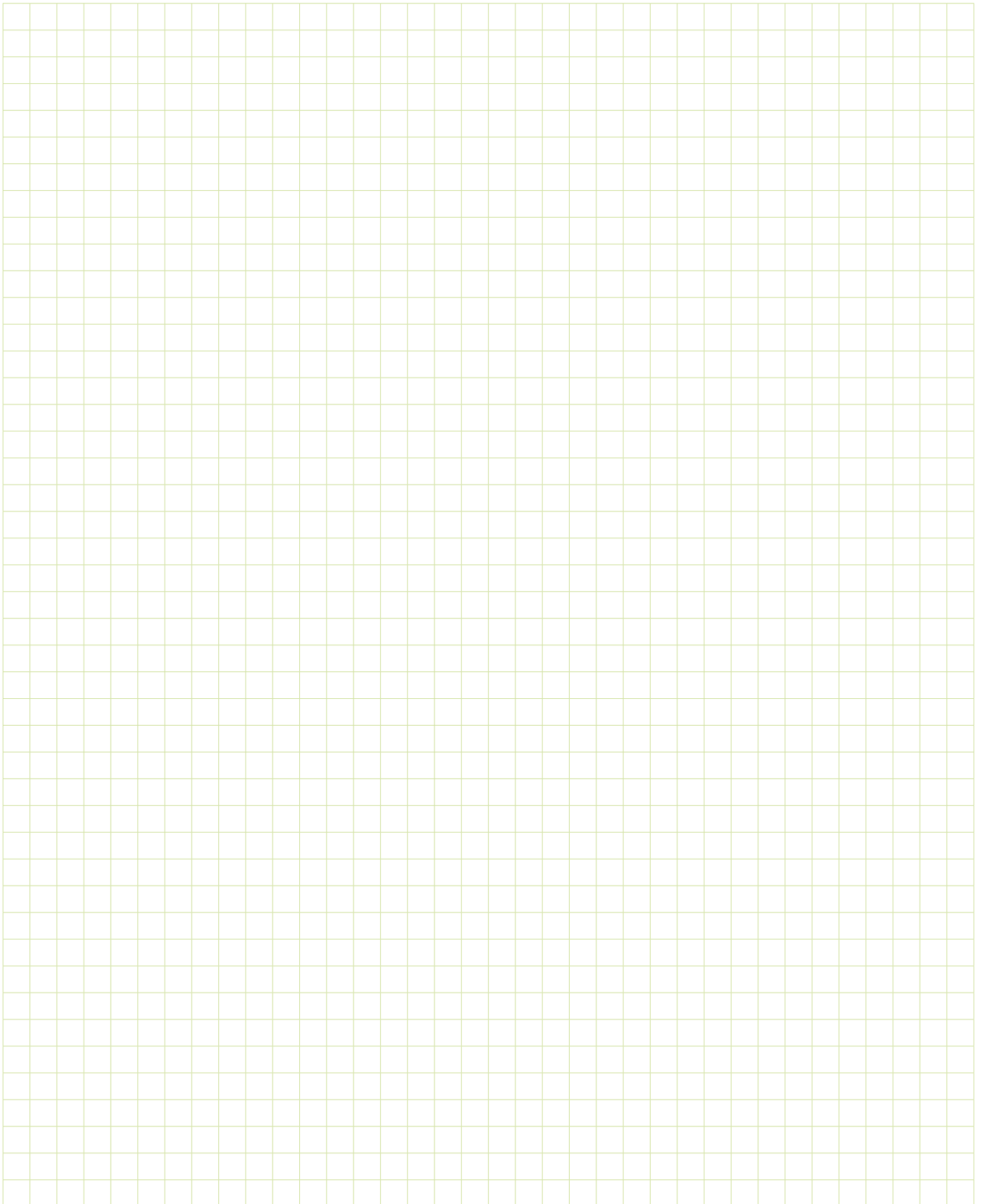
Beschreibung	Art.Nr.	Leistungsaufnahme	Eingangsspannung	Ausgangsspannung	Ausführung
Steckernetzteil, M12 Buchse, gerade	210100-03	36 W	100-240V AC	24V DC	M12-A
Steckernetzteil, M12 Buchse, gewinkelt	210100-13	36 W	100-240V AC	24V DC	M12-A
Tischnetzteil, M12 Buchse, Kaltgerätekabel	210100-02	60 W	90-264V AC	24V DC	M12-A
Tischnetzteil, M12 Buchse, Kaltgerätekabel	210100-05	120 W	85-264V AC	24V DC	M12-A
Schaltnetzteil, IP67, M12 Buchse, offene Enden	210100-06	60 W	90-305V AC	24V DC	M12-A
Schaltnetzteil, IP67, M12 Buchse, offene Enden	210100-07	100 W	90-305V AC	24V DC	M12-A
Schaltnetzteil, IP67, M12 Buchse, offene Enden	210100-08	150 W	90-305V AC	24V DC	M12-A
Schaltnetzteil, M12 Buchse, SCHUKO	210100-11	60 W	100-240V AC	24V DC	M12-A
Hutschienen Netzteil	210100-01	72 W	88-264V AC	24V DC	-
Hutschienen Netzteil	210100-04	480 W	90-264V AC	24V DC	-
Hutschienen Netzteil	210100-09	120 W	88-264V AC	24V DC	-
Hutschienen Netzteil	210100-10	240 W	88-264V AC	24V DC	-



Externe Dimmer (für 24V DC Leuchten, außer RGB)

Beschreibung	Art.Nr.	Schutzart	Stromstärke	Eingangsspannung	Leistung
DIMMbox, für T-Nut, anschlussfertig	210700-04	IP40	max. 6,0 A	24V DC	144 W
PWM-Modul, extern	210700-05	IP54	max. 4,0 A	24V DC	96 W
DIMMbox, für T-Nut, inkl. Anschlussleitung 2,5m	210700-06	IP40	max. 6,0 A	24V DC	144 W





© LED2WORK GmbH, 2022
Dieser Katalog wurde sorgfältig erstellt. Druckfehler, Irrtümer sowie technische Änderungen vorbehalten.

Impressum:

LED2WORK GmbH
Stuttgarter Str. 13A
75179 Pforzheim/Deutschland
T +49 7231 44920-00
info@led2work.dcom
www.led2work.com
shop.led2work.com

Bildquellen:

Bild Seite 25 und 46: Mit freundlicher Genehmigung von Bott GmbH & Co. KG, www.bott.de
stock.adobe.com, Seite: 25, 34, 36, 38, 40, 42, 44, 50, 52, 54, 56, 60, 62, 64, 67, 68, 72, 74, 76, 80, 82, 84, 86, 88, 92, 94, 96, 98, 102, 104, 108
www.fotosearch.com, Seite: 90

Bild Seite 106 Wörnitz-Freibad | Flussbad Oettingen:

Bauherr: Stadt Oettingen i. Bay. | www.oettingen.de | Instagram: @oettingen.in.bayern
Architektur: JORDAN BALZER SCHUBERT Architekten PartG mbB, Dresden | www.jbs-a.net | Instagram: @jordanbalzerschubert
Freiraumplanung: STORCH.LANDSCHAFTSARCHITEKTUR, Dresden | www.storch-la.de | Instagram: @storch_landschaftsarchitektur
Tragwerksplanung: Dr. Gollwitzer - Dr. Linse und Partner Ingenieure im Bauwesen mbB, München | www.drgollwitzer-ing.de
Fotograf: Wunderwaldphoto – Sebastian Weingart | www.wunderwaldphoto.com | Instagram: @wunderwaldphoto

Alle weiteren Bilder © LED2WORK GmbH | www.led2work.com | Instagram: @led2work

**LIGHTING
MADE
IN GERMANY**

LED2WORK
INTELLIGENCE IN LIGHT

LED2WORK GmbH
Stuttgarter Str. 13A
75179 Pforzheim | Germany
T +49 7231 44920-00
info@led2work.com



www.led2work.com
shop.led2work.com